



BOSCH



Bosch
HXR39AI50
Gas-Kombi-Standherd 60cm

Vorgänger:

Nachfolger:

EAN-Nr.:
4242005041695

Vertriebsprogramm:

Serie | 4

HXR39AI50 Edelstahl
Gas-Kombi-Standherd 60cm

Backofentyp und Heizart

- Gas-Kombi-Standherd 60cm mit 7 Beheizungsarten:
3D Heißluft, Ober-/Unterhitze, Umluft-Infra-Grill, Pizzastufe, Unterhitze, Heißluft sanft, Variabler Großflächengrill
- Temperaturregelung von 50 °C - 275 °C
- XXL Backofen mit GranitEmail
- Garraumvolumen: 66 l
- Schnellaufheizung

Zubehörträger / Auszugssystem:

- Einhängegestell
- Teleskopauszug nachrüstbar

Kochfeld:

- Gas
- Kochmulde mit 2 Normal-, 1 Spar-, 1 WOK-Brenner

Komfort

- Gusstopfträger
- 1-Hand-Zündung
- Glasabdeckplatte
- Elektronik-Uhr
- Halogen-Innenbeleuchtung

Reinigung

- Ecoclean-Ausstattung: Rückwand
- Vollglas-Innentür

Zubehör

- 1 x Rost, 1 x Universalpfanne

Umwelt und Sicherheit

- Energieeffizienzklasse (gem. EU Nr. 65/2014): A (auf einer Energieeffizienzklassen-Skala von A+++ bis D)
- Energieverbrauch pro Zyklus im konventionellen Modus: 0.98 kWh
- Energieverbrauch pro Zyklus im Umluft-Modus: 0.79 kWh
- Zahl der Garräume: 1
- Wärmequelle: elektrisch
- Innenraumvolumen: 66 l
- Thermoelektrische Zündsicherung
- Kindersicherung

Maße

- Höhenverstellbare Füße
- Gerätemaße (HxBxT): 850 x 600 x 600 mm

Technische Info:

- Länge Netzkabel: 120 cm
- Nennspannung: 220 - 240 V
- Gesamtanschlusswert Elektro: 3.3 kW

Integriertes Zubehör

1 x Rost, 1 x Universalpfanne

Sonderzubehör

- HEZ317000 Pizzaform, emailliert, grau
- HEZ327000 Backstein
- HEZ333001 Deckel für Profi-Pfanne
- HEZ431002 Backblech, emailliert, grau
- HEZ432002 Universalpfanne, emailliert, grau
- HEZ434002 Kombirost
- HEZ438201 2fach Teleskopauszug
- HEZ438301 3fach Teleskopauszug
- HEZ625071 Grillblech, emailliert, anthrazit
- HEZ864000 Glasschale

Verfügbare Farbvarianten

Technische Daten

Ausstattungsmerkmale

Bauform : Freistehend
 Abmessungen des Gerätes (mm) : 850 x 600 x 600
 Länge Anschlusskabel (cm) : 120
 Nettogewicht (kg) : 56,500
 Bruttogewicht (kg) : 60,0
 EAN-Nummer : 4242005041695

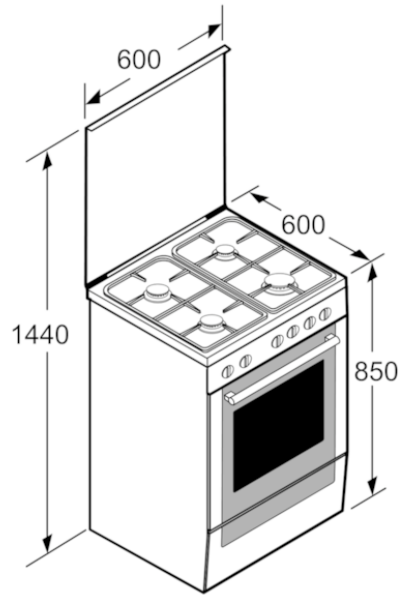
Verbrauchs und Anschlusswerte

Anzahl der Innenräume (2010/30/EC) : 1
 Nutzinhalt (des Innenraums) (2010/30/EC) : 66
 Energie-Effizienz-Klasse : A
 Energieverbrauch pro Ober-/Unterhitze Zyklus (2010/30/EC) : 0,98
 Energieverbrauch pro Heißluft-Zyklus (2010/30/EC) : 0,79
 Energieeffizienzindex (2010/30/EC) : 95,2
 Elektroanschlusswert (W) : 3300
 Absicherung (A) : 11
 Spannung (V) : 220-240
 Frequenz (Hz) : 50-60
 Steckerart : Schuko-/Gardy.m.Erdung

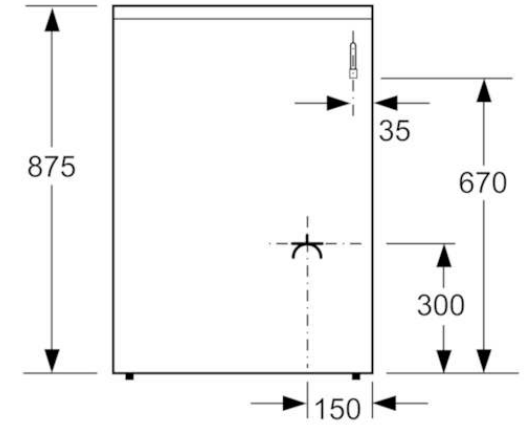


BOSCH

Serie | 4
HXR39AI50 Edelstahl
Gas-Kombi-Standherd 60cm



Maße in mm



Maße in mm