

**HSG656XS1 Edelstahl
Dampfbackofen**

A+

Integriertes Zubehör

1 x Backblech emailliert, 1 x Dampfbehälter, gelocht, Größe S, 1 x Dampfbehälter, gelocht, Größe XL, 1 x Dampfbehälter, ungelocht, Größe S, 1 x Rost, 1 x Universalpfanne

Sonderzubehör

HEZ327000 Backstein, HEZ36D163 Dampfbehälter ungelocht, Größe S, HEZ36D163G Dampfbehälter gelocht, Größe S, HEZ36D353P Porzellan-Behälter-GN2/3-ungelocht, HEZ36D663G Dampfbehälter gelocht, Größe XL, HEZ617000 Pizzaform, emailliert, anthrazit, HEZ625071 Grillblech, emailliert, anthrazit, HEZ631070 Backblech, emailliert, anthrazit, HEZ632010 Universalpfanne, antihaft beschichtet, HEZ632070 Universalpfanne, emailliert, anthrazit, HEZ633001 Deckel für Profipfanne, emailliert, anth, HEZ633070 Profi-Pfanne, emailliert, anthrazit, HEZ635000 Grillset, HEZ636000 Glaspfanne, HEZ660050 Verblendeiste für Sockel, HEZ664000 Back- und Bratrost (Dampf), HEZ6BMA00 Zwischenbodenset, HEZ6HCCO Kochbuch, HEZ915003 Glasbräter 5,4 l

Der Dampfbackofen mit PerfectBake und PerfectRoast: so erzielen Sie automatisch und schonend perfekte Ergebnisse.

- **Dampfbacken:** durch Zugabe von Wasserdampf werden Speisen außen knusprig und innen saftig.
- **DishAssist:** automatische Einstellung von optimaler Heizart, Temperatur und Dauer für unzählige Gerichte.
- **Bedienung mit TFT-Touchdisplay:** einfache Bedienung dank Bedienring mit Klartext und Abbildungen.
- **Seitliche LED-Beleuchtung:** sorgt für perfekte Ausleuchtung der Speisen auf allen Ebenen.
- **EcoClean Direct:** kaum Putzaufwand dank spezieller Beschichtung der Rück- und Seitenwände sowie Decke, die Fette automatisch absorbiert und Regenerierprogramm.

Technische Daten

Frontfarbe :	Edelstahl
Bauform :	Eingebaut
Türöffnung :	Klapptür
Nischenmaße (H x B x T) (mm) :	585-595 x 560-568 x 550
Abmessungen des Gerätes (mm) :	595 x 594 x 548
Abmessungen des verpackten Gerätes (mm) :	675 x 660 x 690
Material der Blende :	Edelstahl
Material der Tür :	Glas
Nettogewicht (kg) :	45.325
Approbationszertifikate :	CE, VDE
Länge Netzkabel (cm) :	120
EAN-Nummer :	4242002789125
Absicherung (A) :	16
Spannung (V) :	220-240
Frequenz (Hz) :	60; 50
Steckerart :	Schuko-/Gardy.m.Erdung
Approbationszertifikate :	CE, VDE
Anzahl der Innenräume (2010/30/EC) :	1
Nutzinhalt (des Innenraums) (2010/30/EC) :	71
Energieeffizienzklasse (2010/30/EC) :	A+
Energieverbrauch pro Ober-/Unterhitze Zyklus (2010/30/EC) :	0.87
Energieverbrauch pro Heißluft-Zyklus (2010/30/EC) :	0.69
Energieeffizienzindex (2010/30/EC) :	81.2



Serie | 8 Dampf-Backofen

HSG656XS1 Edelstahl Dampfbackofen

Der Dampfbackofen mit PerfectBake und PerfectRoast: so erzielen Sie automatisch und schonend perfekte Ergebnisse.

Backofentyp und Heizart

- Innenraumvolumen: 71 l
- 14 Beheizungsarten:
4D-Heissluft, Heissluft-Eco, Ober-/Unterhitze, Ober-/Unterhitze Eco, Umluftgrill, Grossflächengrill, Kleinflächengrill, Pizzastufe, Unterhitze, Intensivhitze, Sanftgaren, Vorwärmen, Dörren, Warmhalten
- Schnellaufheizung
- Temperaturregelung von 30 °C - 250 °C
- Zusätzliche Beheizungsarten mit Dampf: Dampf, Regenerieren, Gären, Auftauen
- Zusatzfunktionen:
Entkalkungsprogramm
Automatischer Siedepunktgleich
Trocknungsfunktion

Zubehörträger / Auszugssystem:

- Backofen mit Einhängegestell, 3-fach Teleskop-Auszug, Vollauszug, mit Stopp Funktion

Design

- Drehring
- Stangengriff
- Backrohr (Innenfläche): Email anthrazit
- LED-Lampe, LED-Langfeldleuchte, Backofenbeleuchtung abschaltbar

Komfort

- Temperaturvorschlag
Ist-Temperaturanzeige
Aufheizkontrolle
Sabbat-Funktion
- 3x 2,5"-TFT color and graphics Display mit Direct-Touch-Control-Tasten
- Supporting systems: DishAssist-Funktion
- Türanschlag unten, Backofentür mit SoftClose, SoftOpening
- Elektronik-Uhr
- Infotaste
- Lage des Dampfgenerators ist ausserhalb des Garraums
- Wassertank mit 1 l
- Leeranzeige Wassertank
- PerfectBake Backsensor
PerfectRoast Mehrpunkttemperaturfühler
- Edelstahl-Lüfterrad
- Türanschlag unten, Backofentür mit SoftClose, SoftOpening

Reinigung

- Ecoclean Ausstattung: Decke, Seitenwände, Rückwand
- EcoClean Direct-Programm
- Vollglas-Innentür

Zubehör:

- 1 x Backblech emailliert, 1 x Dampfbehälter, gelocht, Größe S, 1 x Dampfbehälter, gelocht, Größe XL, 1 x Dampfbehälter, ungelocht, Größe S, 1 x Rost, 1 x Universalpfanne

Umwelt und Sicherheit

- Energieeffizienzklasse A+
- Kindersicherung
Sicherheitsabschaltung
Restwärmeanzeige
Start-/Stoptaste
Türkontaktschalter
- Komfort-Tür mit max. 40°C
(Messung bei 180°C Backofentemperatur / Heizart Ober-/Unterhitze nach 1 Stunde in der Fenstermitte)

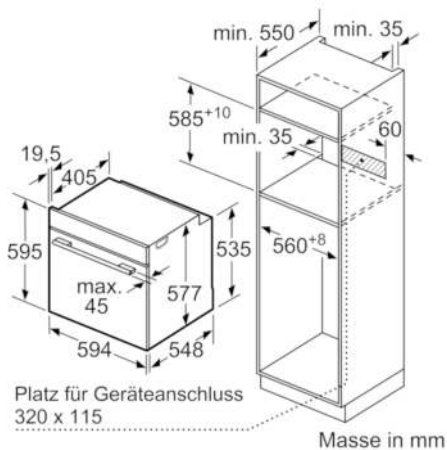
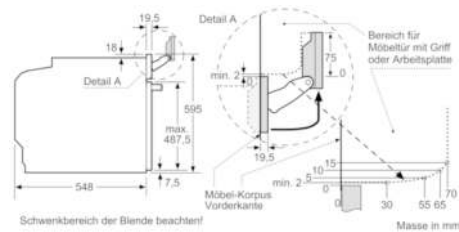
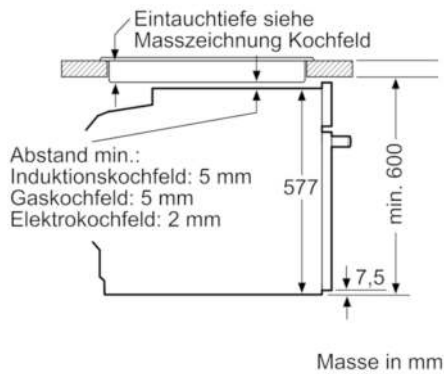
Technische Informationen:

- Nischenmasse (HxBxT): 585 mm - 595 mm x 560 mm - 568 mm x 550 mm
- Gerätemasse (HxBxT): 595 mm x 594 mm x 548 mm
- Gesamtanschlusswert Elektro: 3.6 kW
- Energieeffizienzklasse (gem. EU Nr. 65/2014): A+
Energieverbrauch pro Zyklus im konventionellen Modus: 0.87 kWh
Energieverbrauch pro Zyklus im Umluft-Modus: 0.69 kWh
Zahl der Garräume: 1
Wärmequelle: elektrisch
Innenraumvolumen: 71 l

Serie | 8 Dampf-Backofen

HSG656XS1 Edelstahl Dampfbackofen

Einbau mit einem Kochfeld.



Wird das Gerät unter einem Kochfeld
eingebaut, muss folgende Arbeitsplatten-
stärke (ggf. inkl. Unterkonstruktion)
beachtet werden.

Kochfeld-Typ	min. Arbeitsplattenstärke	
	aufgesetzt	flächenbündig
Induktionskochfeld	37 mm	38 mm
Vollflächen- Induktionskochfeld	47 mm	48 mm
Gaskochfeld	30 mm	38 mm
Elektrokochfeld	27 mm	30 mm

