



# BOSCH



A



Bosch  
 HQA050020  
 Elektro-Standherd 60cm

Vorgänger:  
 HSA420020

Nachfolger:

EAN-Nr.:  
 4242005042395

Vertriebsprogramm:  
 ANO

**Serie | 2**  
**HQA050020 Polar Weiß**  
**Elektro-Standherd 60cm**

**Backofentyp und Heizart**

- Elektro-Standherd 60cm mit 5 Beheizungsarten:  
 Ober-/Unterhitze, Unterhitze, Ober-/Unterhitze sanft, Variabler Großflächengrill, Variabler Kleinflächengrill
- Temperaturregelung von 50 °C - 275 °C
- XXL Backofen
- Garraumvolumen: 71 l

**Zubehörträger / Auszugssystem:**

- Einhängegestell

**Kochfeld:**

- Gußkochplatten
- Kochmulde mit 2 Schnell- und 2 Normalkochplatten

**Komfort**

- Halogen-Innenbeleuchtung

**Reinigung**

- Vollglas-Innentür

**Umwelt und Sicherheit**

- Energieeffizienzklasse (gem. EU Nr. 65/2014): A  
 Energieverbrauch pro Zyklus im konventionellen Modus: 0.81 kWh  
 Zahl der Garräume: 1  
 Wärmequelle: elektrisch  
 Innenraumvolumen: 71 l

**Zubehör**

- 1 x Rost, 1 x Universalpfanne

**Maße**

- Höhenverstellbare Füße
- Gerätemaße (HxBxT): 850 x 600 x 600 mm

**Technische Info:**

- Länge Netzkabel: 120 cm
- Nennspannung: 220 - 240 V
- Gesamtanschlusswert Elektro: 9.35 kW
- vorne links: Schnell-Kochstelle 2 kW
- hinten links: Normal-Kochzone 1 kW
- hinten rechts: Normal-Kochzone 2 kW
- vorne rechts: Schnell-Kochstelle 1.5 kW

### Integriertes Zubehör

1 x Rost, 1 x Universalpfanne

### Sonderzubehör

- HEZ317000 Pizzaform, emailliert, grau
- HEZ319903 Metallabdeckplatte
- HEZ327000 Backstein
- HEZ333001 Deckel für Profi-Pfanne
- HEZ431002 Backblech, emailliert, grau
- HEZ432002 Universalpfanne, emailliert, grau
- HEZ434002 Kombirost
- HEZ625071 Grillblech, emailliert, anthrazit
- HEZ864000 Glasschale

### Verfügbare Farbvarianten

### Technische Daten

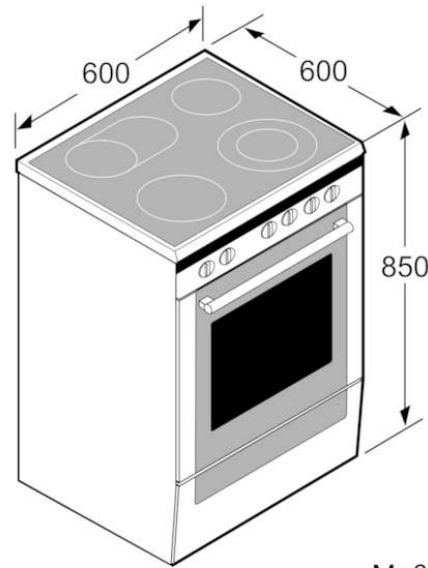
**Ausstattungsmerkmale**  
 Bauform : Freistehend  
 Abmessungen des Gerätes (mm) : 850 x 600 x 600  
 Länge Anschlusskabel (cm) : 120  
 Nettogewicht (kg) : 50,127  
 Bruttogewicht (kg) : 54,0  
 EAN-Nummer : 4242005042395

**Verbrauchs und Anschlusswerte**  
 Anzahl der Innenräume (2010/30/EC) : 1  
 Nutzinhalt (des Innenraums) (2010/30/EC) : 71  
 Energie-Effizienz-Klasse : A  
 Energieverbrauch pro Ober-/Unterhitze Zyklus (2010/30/EC) : 0,81  
 Energieeffizienzindex (2010/30/EC) : 95,3  
 Elektroanschlusswert (W) : 9900  
 Spannung (V) : 220-240  
 Frequenz (Hz) : 50; 60  
 Steckerart : ohne Stecker

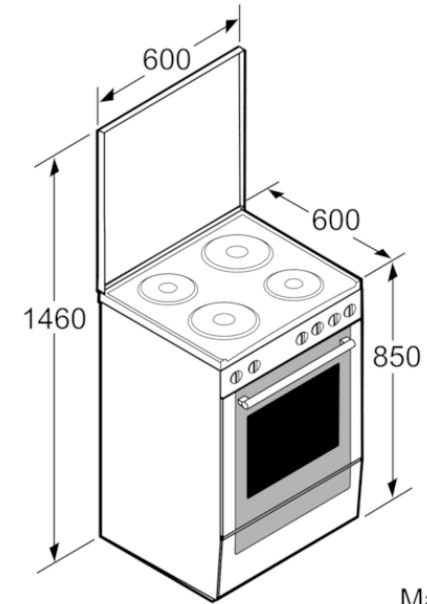


**BOSCH**

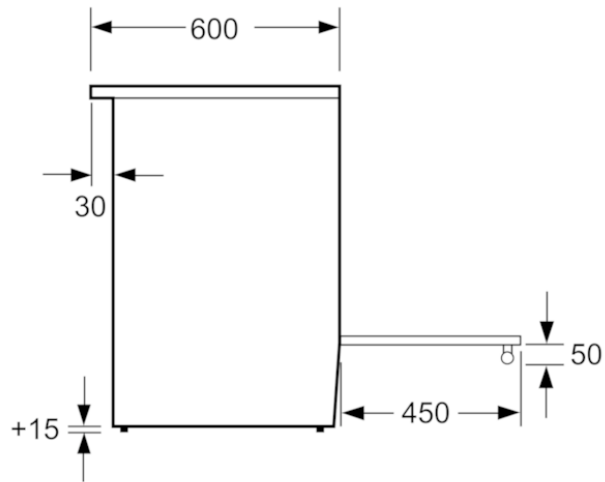
Serie | 2  
HQA050020 Polar Weiß  
Elektro-Standherd 60cm



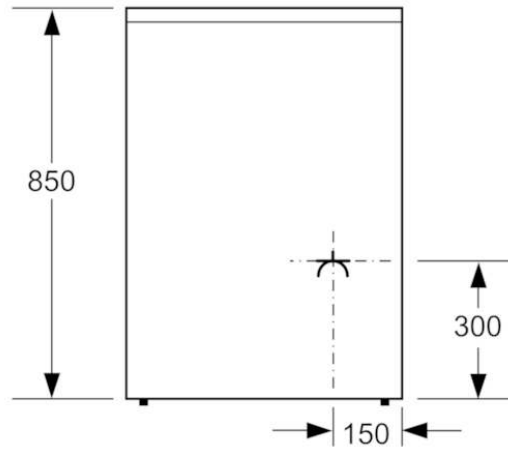
Maße in mm



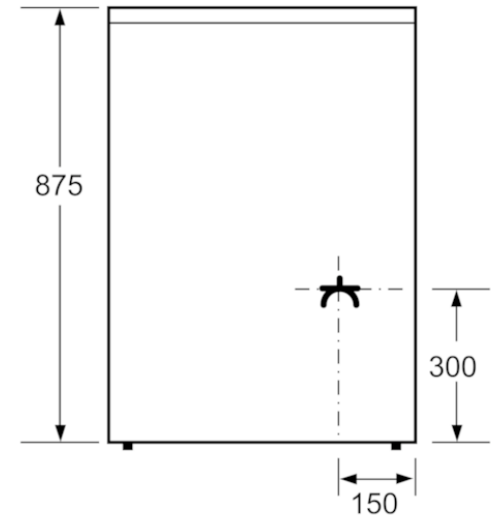
Maße in mm



Maße in mm



Maße in mm



Maße in mm