

iQ700 Backofen mit Mikrowelle HM676G0S1 Edelstahl



Der Backofen mit integrierter Mikrowelle für zeitsparendes, flexibles Zubereiten.

- ✓ varioSpeed: bis zu 50 % Zeitersparnis beim Zubereiten von Speisen.
- ✓ TFT-Touchdisplay: benutzerfreundliche Menü-Navigation in optimaler Darstellung.
- ✓ activeClean: die Selbstreinigungsautomatik / Pyrolyse für müheloses Reinigen.
- ✓ cookControl Plus: garantiertes Gelingen für eine Vielzahl von Gerichten.
- ✓ softMove: sanftes Öffnen und Schließen der Backofentür.

Ausstattung

Technische Daten

Art des Mikrowellengerätes : Kombinationsbetrieb mit Mikrowelle
 Steuerung : elektronisch
 Frontfarbe : Edelstahl
 Abmessungen des Gerätes (mm) : 595 x 594 x 548
 Abmessungen des Garraumes (mm) : 357.0 x 480 x 392.0
 Länge Anschlusskabel (cm) : 120
 Nettogewicht (kg) : 44,599
 Bruttogewicht (kg) : 47,0
 EAN-Nummer : 4242003671979
 Max. Mikrowellenleistung (W) : 800
 Anschlusswert (W) : 3600
 Absicherung (A) : 16
 Spannung (V) : 220-240
 Frequenz (Hz) : 60; 50
 Steckerart : Schuko-/Gardy.m.Erdung



Integriertes Zubehör

- 1 x Backblech emailliert
- 1 x Kombirost
- 1 x Universalpfanne

Sonderzubehör

HZG0AS00 : Anschlusskabel 3m , HZ915003 : Glasbräter 5,4 L ,
 HZ6NCF0 : Kochbuch , HZ66X650 : Verblendeleiste für Sockel ,
 HZ636000 : Gaspfanne , HZ634080 : Back- und Bratrost (Mikrowelle) ,
 HZ633070 : Profi-Pfanne, emailliert, anthrazit , HZ633001 : Deckel für
 Profipfanne, emailliert, anth , HZ632070 : Universalpfanne, emailliert,
 anthrazit , HZ631070 : Backblech, emailliert, anthrazit , HZ625071 :
 Grillblech, emailliert, anthrazit , HZ617000 : Pizzaform, emailliert,
 anthrazit , HZ327000 : Backstein , HZ29020 : Umbauschrank

iQ700

Backofen mit Mikrowelle

HM676G0S1 Edelstahl

Ausstattung

Backofentyp und Heizart

- Backofen mit Mikrowelle mit 13 Beheizungsarten:
- 4D Heißluft, Heißluft sanft, Ober-/Unterhitze, Ober-/Unterhitze sanft, Umluft-Grill-System, Großflächengrill, Kleinflächengrill, Pizzastufe, coolStart, separate Unterhitze, Sanftgaren, Vorwärmen, Warmhalten
- Zusätzliche Beheizungsarten mit Mikrowelle: Mikrowelle, Mikrowellen-Kombinationsbetrieb (varioSpeed) für bis zu 50% Zeitersparnis
- Elektronische Temperaturregelung von 30 °C - 300 °C
- Max. Leistung: 800 W; 5 Mikrowellen-Leistungsstufen (90 W, 180 W, 360 W, 600 W, 800 W)
- Schnellaufheizung
- Edelstahl-Lüfterrad
- Garraumvolumen: 67 l

Zubehörträger / Auszugssystem:

- Backofen mit Einhängegittern,
- 1-fach Teleskopauszug, activeClean fähig

Komfort

- TFT-Touchdisplay mit Klartext
- cookControl Plus - für vollautomatisches Braten
- LED-Innenbeleuchtung, abschaltbar
- Backofentür mit softMove für gedämpftes Öffnen und Schließen.
- Elektronikuhr
- Infotaste

Reinigung

- activeClean® - Selbstreinigungs-Automatik
- Spezialglas-Innentür für Mikrowelle

Design

- Email anthrazit
- Backofengriff aus massivem Edelstahl

Zubehör

- 1 x Backblech emailliert, 1 x Kombirost, 1 x Universalpfanne

Umwelt und Sicherheit

- sehr geringe Türtemperatur
- Kindersicherung
- mit verriegelbarer Backofentür
- Sicherheitsabschaltung
- Restwärmeanzeige
- Starttaste
- Türkontaktschalter

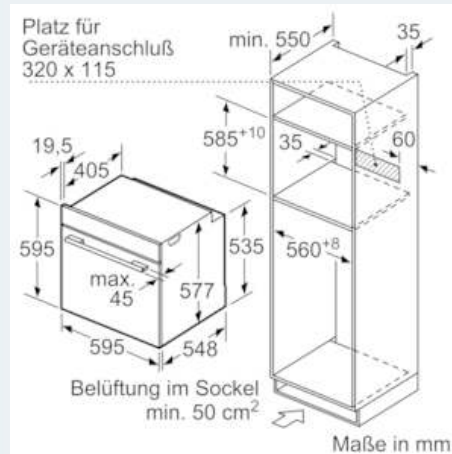
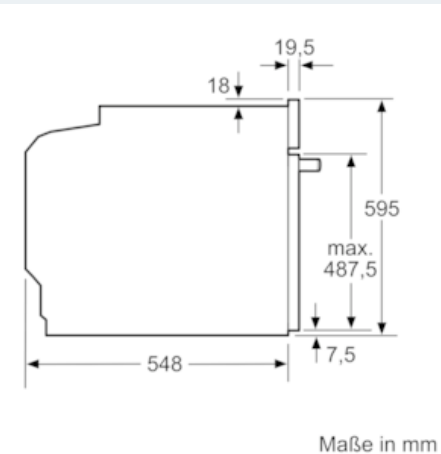
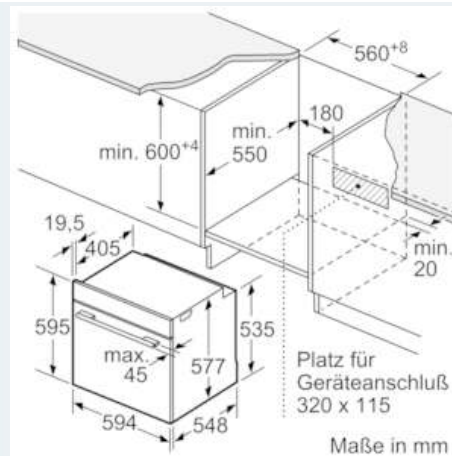
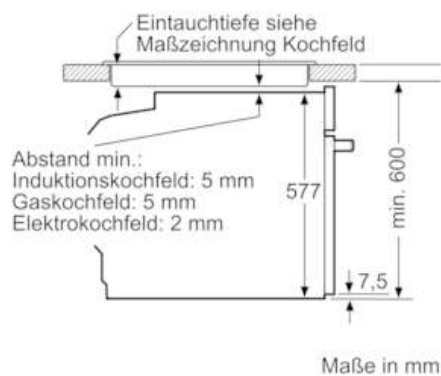
Technische Info:

- Länge Netzkabel: 120 cm
- Gesamtanschlusswert Elektro: 3.6 kW
- Gerätemaße (HxBxT): 595 x 594 x 548 mm
- Nischenmaße (HxBxT): 595 mm x 560 mm x 550 mm
- „Maße und Einbauhinweise zu diesem Gerät gemäß technischer Zeichnung beachten“

iQ700 Backofen mit Mikrowelle HM676G0S1 Edelstahl

Maßzeichnungen

Einbau mit einem Kochfeld.



Wird das Gerät unter einem Kochfeld eingebaut, muss folgende Arbeitsplattenstärke (ggf. inkl. Unterkonstruktion) beachtet werden.

Kochfeld-Typ	min. Arbeitsplattenstärke	
	aufgesetzt	flächenbündig
Induktionskochfeld	37 mm	38 mm
Vollflächen-Induktionskochfeld	47 mm	48 mm
Gaskochfeld	30 mm	38 mm
Elektrokochfeld	27 mm	30 mm