



BOSCH



Bosch
HK579U250
Elektro-Standherd 60cm

Vorgänger:
HCA854450

Nachfolger:

EAN-Nr.:
4242005041329

Vertriebsprogramm:

Serie | 6
HK579U250 Edelstahl
Elektro-Standherd 60cm

Backofentyp und Heizart

- Elektro-Standherd 60cm mit 8 Beheizungsarten:
3D Heißluft, Ober-/Unterhitze, Umluft-Infra-Grill, Pizzastufe, Unterhitze, Sanftgaren, Heißluft sanft, Variabler Großflächengrill
- AutoPilot 30 Programme
- Temperaturregelung von 30 °C - 300 °C
- XXL Backofen mit GranitEmail
- Garraumvolumen: 63 l
- Schnellaufheizung

Zubehörträger / Auszugssystem:

- Einhängestell, 3fach-Teleskop-Auszug

Kochfeld:

- Glaskeramik
- 4fach-Restwärmanzeige

Komfort

- Backofentür, gedämpft
- Elektronik-Uhr
- Versenkknäbel

Reinigung

- Selbstreinigungs-Technik (Pyrolyse)
- Vollglas-Innentür

Zubehör

- 1 x Backblech emailliert, pyrolysefähig, 1 x Rost, 1 x Universalpfanne, pyrolysefähig

Umwelt und Sicherheit

- Energieeffizienzklasse (gem. EU Nr. 65/2014): A (auf einer Energieeffizienzklassen-Skala von A+++ bis D)
- Energieverbrauch pro Zyklus im konventionellen Modus: 0.93 kWh
- Energieverbrauch pro Zyklus im Umluft-Modus: 0.77 kWh
- Zahl der Garräume: 1
- Wärmequelle: elektrisch
- Innenraumvolumen: 63 l
- Kindersicherung
- Türverriegelung bei Pyrolysebetrieb
- Sicherheitsabschaltung
- Sehr geringe Türtemperatur

Maße

- Höhenverstellbare Füße
- Gerätemaße (HxBxT): 850 x 600 x 600 mm

Technische Info:

- Länge Netzkabel: 120 cm
- Nennspannung: 220 - 240 V
- Gesamtanschlusswert Elektro: 10.85 kW

Integriertes Zubehör

- 1 x Backblech emailliert, pyrolysefähig, 1 x Rost, 1 x Universalpfanne, pyrolysefähig

Sonderzubehör

- HEZ317000 Pizzaform, emailliert, grau
- HEZ327000 Backstein
- HEZ333001 Deckel für Profi-Pfanne
- HEZ431002 Backblech, emailliert, grau
- HEZ432002 Universalpfanne, emailliert, grau
- HEZ434002 Kombirost
- HEZ438201 2fach Teleskopauszug
- HEZ438301 3fach Teleskopauszug
- HEZ625071 Grillblech, emailliert, anthrazit
- HEZ864000 Glasschale

Verfügbare Farbvarianten

Technische Daten

Ausstattungsmerkmale

Bauform : Freistehend
 Abmessungen des Gerätes (mm) : 850 x 600 x 600
 Länge Anschlusskabel (cm) : 120
 Nettogewicht (kg) : 58,152
 Bruttogewicht (kg) : 62,0
 EAN-Nummer : 4242005041329

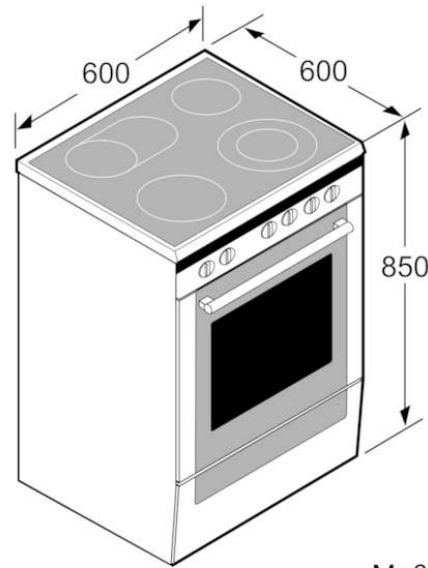
Verbrauchs und Anschlusswerte

Anzahl der Innenräume (2010/30/EC) : 1
 Nutzinhalt (des Innenraums) (2010/30/EC) : 63
 Energie-Effizienz-Klasse : A
 Energieverbrauch pro Ober-/Unterhitze Zyklus (2010/30/EC) : 0,93
 Energieverbrauch pro Heißluft-Zyklus (2010/30/EC) : 0,77
 Energieeffizienzindex (2010/30/EC) : 95,1
 Elektroanschlusswert (W) : 10400
 Spannung (V) : 220-240
 Frequenz (Hz) : 60; 50
 Steckerart : ohne Stecker

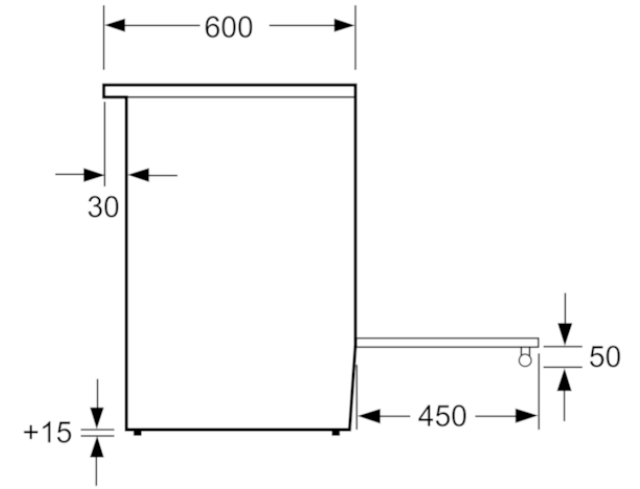


BOSCH

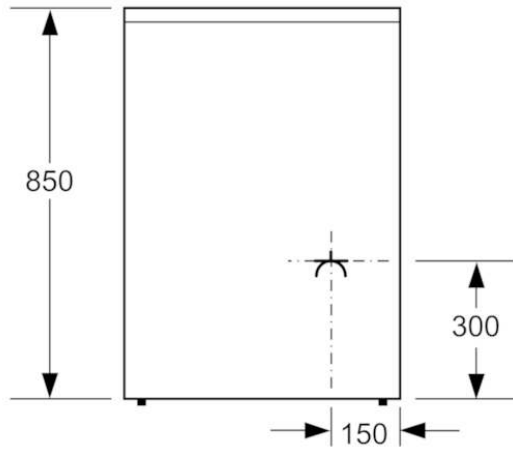
Serie | 6
HKS79U250 Edelstahl
Elektro-Standherd 60cm



Maße in mm



Maße in mm



Maße in mm