



BOSCH



Bosch
HKA090220
Elektro-Standherd 60cm

Vorgänger:
HCA722220

Nachfolger:

EAN-Nr.:
4242005041893

Vertriebsprogramm:

Serie | 2
HKA090220 Polar Weiß
Elektro-Standherd 60cm

Backofentyp und Heizart

- Elektro-Standherd 60cm mit 7 Beheizungsarten:
3D Heißluft, Ober-/Unterhitze, Umluft-Infra-Grill, Pizzastufe, Unterhitze, Heißluft sanft, Variabler Großflächengrill
- Temperaturregelung von 50 °C - 275 °C
- XXL Backofen
- Garraumvolumen: 66 l
- Schnellaufheizung

Zubehörträger / Auszugssystem:

- Einhängegestell

Kochfeld:

- Glaskeramik
- 4 HighSpeed-Kochzonen, davon 1 Zweikreis-Kochzone und 1 Bräterzone
- 4fach-Restwärmeanzeige

Komfort

- Halogen-Innenbeleuchtung

Reinigung

- Vollglas-Innentür

Zubehör

- 1 x Rost, 1 x Universalpfanne

Umwelt und Sicherheit

- Energieeffizienzklasse (gem. EU Nr. 65/2014): A (auf einer Energieeffizienzklassen-Skala von A+++ bis D)
- Energieverbrauch pro Zyklus im konventionellen Modus: 0.98 kWh
- Energieverbrauch pro Zyklus im Umluft-Modus: 0.79 kWh
- Zahl der Garräume: 1
- Wärmequelle: elektrisch
- Innenraumvolumen: 66 l

Maße

- Höhenverstellbare Füße
- Gerätemaße (HxBxT): 850 x 600 x 600 mm

Technische Info:

- Länge Netzkabel: 120 cm
- Nennspannung: 220 - 240 V
- Gesamtanschlusswert Elektro: 10.9 kW
- vorne links: Normal-Kochzone 1.8 kW
- hinten links: Bräterzone 2.4 kW
- hinten rechts: Normal-Kochzone 1.2 kW
- vorne rechts: Zweikreis-Kochzone 2.2 kW

Integriertes Zubehör

1 x Rost, 1 x Universalpfanne

Sonderzubehör

- HEZ317000 Pizzaform, emailliert, grau
- HEZ327000 Backstein
- HEZ333001 Deckel für Profi-Pfanne
- HEZ431002 Backblech, emailliert, grau
- HEZ432002 Universalpfanne, emailliert, grau
- HEZ434002 Kombirost
- HEZ625071 Grillblech, emailliert, anthrazit
- HEZ864000 Glasschale

Verfügbare Farbvarianten

Technische Daten

Ausstattungsmerkmale

Bauform : Freistehend
Abmessungen des Gerätes (mm) : 850 x 600 x 600
Länge Anschlusskabel (cm) : 120
Nettogewicht (kg) : 49,534
Bruttogewicht (kg) : 53,0
EAN-Nummer : 4242005041893

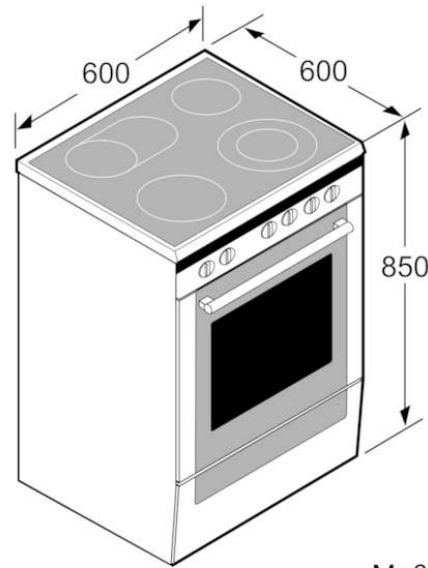
Verbrauchs und Anschlusswerte

Anzahl der Innenräume (2010/30/EC) : 1
Nutzinhalt (des Innenraums) (2010/30/EC) : 66
Energie-Effizienz-Klasse : A
Energieverbrauch pro Ober-/Unterhitze Zyklus (2010/30/EC) : 0,98
Energieverbrauch pro Heißluft-Zyklus (2010/30/EC) : 0,79
Energieeffizienzindex (2010/30/EC) : 95,2
Elektroanschlusswert (W) : 10800
Spannung (V) : 220-240
Frequenz (Hz) : 50; 60
Steckerart : ohne Stecker

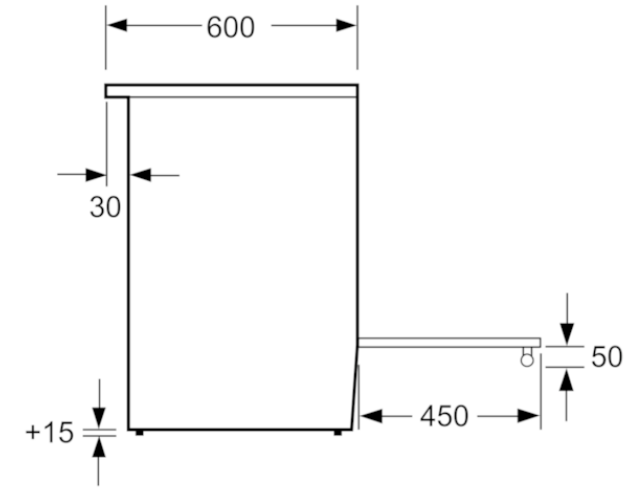


BOSCH

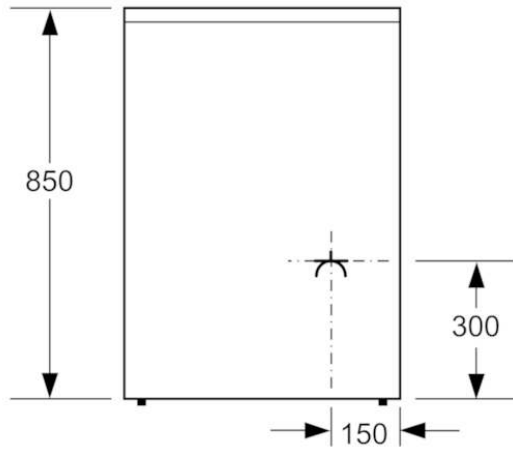
Serie | 2
HKA090220 Polar Weiß
Elektro-Standherd 60cm



Maße in mm



Maße in mm



Maße in mm