

iQ500 Elektro-Standherd 60cm HK9S5A220 weiß



A



Der moderne Standherd mit Glaskeramik-Kochfeld verkürzt die Kochzeit dank Schnellaufheizung.

- ✓ Schnellaufheizung: schneller zur gewünschten Backtemperatur.
- ✓ cookControl10: Automatikprogramme garantieren beste Ergebnisse.
- ✓ 3D-Heißluft: optimale Backergebnisse auf bis zu 3 Backblechen dank innovativer Wärmeverteilung.

Ausstattung

Technische Daten

Bauform : Standgerät
 Abmessungen des Gerätes (mm) : 850 x 600 x 600
 Länge Anschlusskabel (cm) : 120
 Nettogewicht (kg) : 53,446
 Bruttogewicht (kg) : 57,0
 EAN-Nummer : 4242003807347
 Anzahl der Innenräume (2010/30/EC) : 1
 Nutzinhalt (des Innenraums) (2010/30/EC) : 66
 Energieeffizienzklasse (2010/30/EC) : A
 Energieverbrauch pro Ober-/Unterhitze Zyklus (2010/30/EC) : 0,98
 Energieverbrauch pro Heißluft-Zyklus (2010/30/EC) : 0,79
 Energieeffizienzindex (2010/30/EC) : 95,2
 Elektroanschlusswert (W) : 10900
 Absicherung (A) : 16
 Spannung (V) : 220-240
 Frequenz (Hz) : 60; 50
 Steckerart : ohne Stecker

Integriertes Zubehör

- 1 x Backblech emailliert
- 1 x Rost
- 1 x Universalpfanne

Sonderzubehör

- | | |
|----------|-----------------------------------|
| HZ915003 | Glasbräter 5,4 L |
| HZ865000 | Glasschale |
| HZ625071 | Grillblech, emailliert, anthrazit |
| HZ438301 | 3fach Teleskopauszug |
| HZ438201 | 2fach Teleskopauszug |
| HZ434002 | Kombirost |
| HZ432002 | Universalpfanne, emailliert, grau |
| HZ431002 | Backblech, emailliert, grau |
| HZ333001 | Deckel für Profi-Pfanne |
| HZ327000 | Backstein |
| HZ317000 | Pizzaform, emailliert, grau |

iQ500

Elektro-Standherd 60cm

HK9S5A220 weiß

Ausstattung

Kochfeld:

- Glaskeramik
- 4 highSpeed-Kochzonen, davon 1 Zweikreis-Kochzone und 1 Bräterzone
- vorne links: Normal-Kochzone 1.8 kW
- hinten links: Bräterzone 2.4 kW
- hinten rechts: Normal-Kochzone 1.2 kW
- vorne rechts: Zweikreis-Kochzone 2.2 kW
- 4 Restwärmeanzeigen

Backofentyp und Heizart

- Elektro-Standherd 60cm mit 7 Beheizungsarten:
- 3D Heißluft plus, Ober-/Unterhitze, Umluft-Grill-System, Pizzastufe, separate Unterhitze, Heißluft sanft, Vario-Großflächengrill
- Temperaturregelung von 50 °C - 275 °C
- Garraumvolumen: 66 l

Zubehörträger / Auszugssystem:

- Einhängegestell
- Teleskopauszug nachrüstbar

Design

- versenkbare Drehwähler
- Backrohr (Innenfläche): granit Glanz-Emaille

Reinigung

- Ecoclean-Ausstattung: Rückwand
- Vollglas-Innentür

Komfort

- Elektronik-Uhr
- cookControl 10 Programme
- Schnellaufheizung
- Halogen-Innenbeleuchtung
- Backofentür mit softClose
- Komfort-Geschirrzug mit Einlegematte

Zubehör

- 1 x Backblech emailliert, 1 x Rost, 1 x Universalpfanne

Umwelt und Sicherheit

- Kindersicherung
- Geringe Türtemperatur
- Energieeffizienzklasse (gem. EU Nr. 65/2014): A (auf einer Energieeffizienzklassen-Skala von A+++ bis D)
- Energieverbrauch pro Zyklus im konventionellen Modus: 0.98 kWh
- Energieverbrauch pro Zyklus im Umluft-Modus: 0.79 kWh
- Zahl der Garräume: 1
- Wärmequelle: elektrisch
- Innenraumvolumen: 66 l

Technische Info:

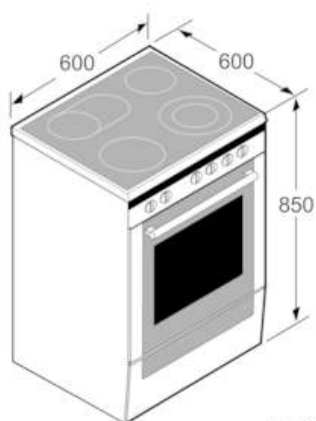
- Länge Netzkabel: 120 cm
- Nennspannung: 220 - 240 V
- Gesamtanschlusswert Elektro: 10.9 kW

Maße

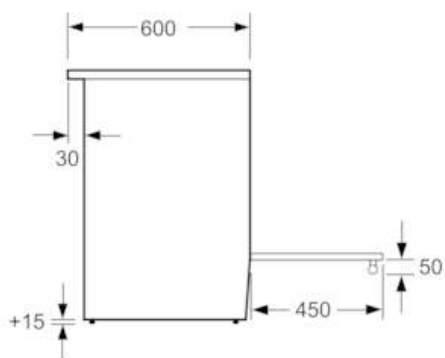
- Gerätemaße (HxBxT): 850 x 600 x 600 mm
- Höhenverstellbare Füße

iQ500
Elektro-Standherd 60cm
HK9S5A220 weiß

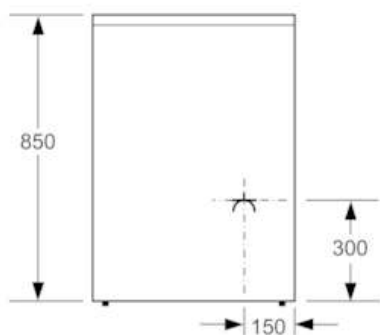
Maßzeichnungen



Maße in mm



Maße in mm



Maße in mm