

Serie | 6
**HEG579US6 Edelstahl
Einbauherd**

Integriertes Zubehör

1 x Kombirost
1 x Universalpfanne

Sonderzubehör

HEZ317000 Pizzaform, emailliert, grau, HEZ327000 Backstein, HEZ333001 Deckel für Profi-Pfanne, HEZ530000 2 Universalpfannen, schmales Format, HEZ531000 Backblech, emailliert, grau, HEZ531010 Backblech, Keramik antihaft beschichtet, HEZ532000 Universalpfanne, emailliert, grau, HEZ532010 Universalpfanne, Keramik antihaft, HEZ533000 Profi-Pfanne, emailliert, grau, HEZ538000 1-fach Teleskopauszug, ebenenunabhängig, HEZ538200 Teleskopauszug 2-fach, HEZ538S00 Teleskopausz. 3fach, davon 1 ebenenunab., HEZ625071 Grillblech, emailliert, anthrazit, HEZ633070 Profi-Pfanne, emailliert, anthrazit, HEZ634000 Back- und Bratrost (Standard), HEZ636000 Glaspfanne, HEZ638200 Teleskop-Vollauszug 2-fach, HEZ9020 Umbauschrank, HEZ9041 Umbauschrank, HEZG0AS00 Anschlusskabel 3m

Der Einbauherd mit Bratenthermometer und AutoPilot: bereitet Ihre Speisen automatisch auf den Garpunkt genau zu.

- **Bratenthermometer:** misst die optimale Kerntemperatur des Garguts.
- **AutoPilot 40:** jedes Gericht gelingt perfekt durch 40 voreingestellte Automatikprogramme.
- **3D Heißluft:** perfekte Ergebnisse dank optimaler Wärmeverteilung auf bis zu 3 Ebenen gleichzeitig.
- **Bedienung mit TFT-Display:** leichte Bedienung dank Anzeige mit Klartext und Symbolen.
- **Pyrolyse:** kein Putzaufwand dank automatischer Selbstreinigung.
- **Gedämpfte Backofentür:** besonders sanftes und leises Schließen der Tür.
- **Auszugssystem mit 3fach Vollauszug:** für sicheres und bequemes Befüllen und Entnehmen der Backbleche.
- **Home Connect:** Vernetzte Hausgeräte von Bosch für einen leichteren Alltag.

Technische Daten

Frontfarbe :	Edelstahl
Bauform :	Eingebaut
Integriertes Reinigungssystem :	Pyrolytisch
Nischenmaße (H x B x T) (mm) :	600-604 x 560-568 x 550
Abmessungen des Gerätes (mm) :	595 x 594 x 548
Abmessungen des verpackten Gerätes (mm) :	675 x 690 x 660
Material der Blende :	Edelstahl
Material der Tür :	Glas
Nettogewicht (kg) :	39,310
Nettovolumen - Backrohr 1 (l) :	71
Beheizungsarten :	
Auftauen, Großflächengrill, Heißluft, Hotair gentle, Intensivhitze, Kleinflächengrill, Ober-/Unterhitze, Pizzastufe, Sanftgaren, Umluftgrill, Unterhitze, Vorwärmen, Warmhalten	
Material 1. Backrohr :	Andere
Kontrolle der Temperatur :	Keine Temperaturregelung
Anzahl eingebauter Leuchten :	1
Approbationszertifikate :	CE, VDE
EAN-Nummer :	4242005029549
Anzahl der Innenräume (2010/30/EC) :	1
Energieeffizienzklasse (2010/30/EC) :	A
Energieverbrauch pro Ober-/Unterhitze Zyklus (2010/30/EC) :	1,04
Energieverbrauch pro Heißluft-Zyklus (2010/30/EC) :	0,81
Energieeffizienzindex (2010/30/EC) :	95,3
Elektroanschlusswert (W) :	11400
Absicherung (A) :	3*16
Spannung (V) :	220-240
Frequenz (Hz) :	60; 50
Steckerart :	Festanschluss, ohne Stecker



Serie | 6 Einbauherde/Backöfen

HEG579US6 Edelstahl Einbauherd

Der Einbauherd mit Bratenthermometer und AutoPilot: bereitet Ihre Speisen automatisch auf den Garpunkt genau zu.

Komfort

- Home Connect Funktion (WLAN)
- AutoPilot 40 Programme
- Bratenthermometer
- Bedienung mit TFT-Display
- Klapptür, Backofentür, gedämpft
- Elektronikuhr
- Temperaturregelung von 30 °C - 275 °C
- Temperaturvorschlag
- Ist-Temperaturkontrolle
- Aufheizkontrolle
- Sabbatschaltung
- Halogen-Innenbeleuchtung

Backofentyp und Heizart

- Einbauherd mit 13 Heizarten:
3D Heißluft, Ober-/Unterhitze, Umluft-Infra-Grill, Großflächengrill, Kleinflächengrill, Pizzastufe, Unterhitze, Intensivhitze, Sanftgaren, Auftauen, Vorwärmen, Warmhalten, Heißluft sanft
- Schnellaufheizung
- Garraumvolumen: 71 l
- XXL-Backofen mit GranitEmail

Zubehörträger / Auszugssystem:

- 3fach-Teleskop-Auszug, Vollauszug, mit Stopp-Funktion
- Reinigung
- Selbstreinigungs-Technik (Pyrolyse)
- Vollglas-Innentür

Design

- Leicht-Bedien-Elektronik, Versenkknebel
- Umwelt und Sicherheit
- Energieeffizienzklasse (gem. EU Nr. 65/2014): A (auf einer Energieeffizienzklassen-Skala von A+++ bis D)
Energieverbrauch pro Zyklus im konventionellen Modus: 1.04 kWh
Energieverbrauch pro Zyklus im Umluft-Modus: 0.81 kWh
Zahl der Garräume: 1
Wärmequelle: elektrisch
Innenraumvolumen: 71 l
- Sehr geringe Türtemperatur
- Kühlgebläse
- Kindersicherung
Türverriegelung bei Pyrolysebetrieb
Sicherheitsabschaltung
Restwärmeanzeige
Türkontaktschalter

Zubehör

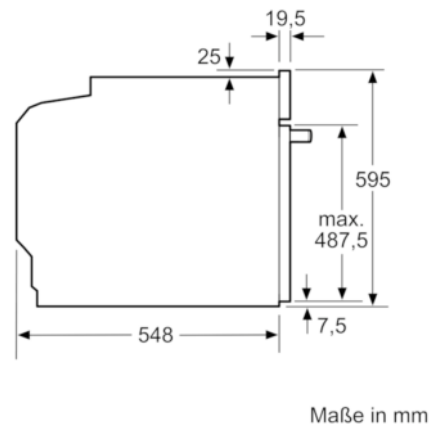
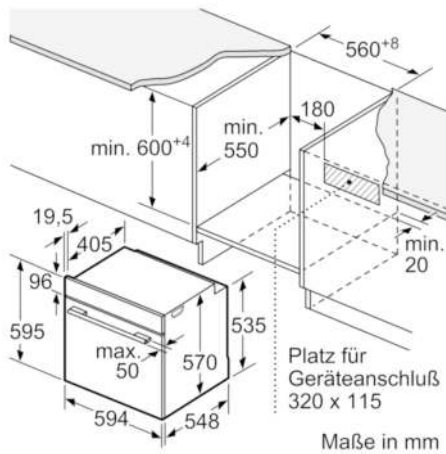
- 1 x Kombirost, 1 x Universalpfanne

Technische Info:

- Gerätemaße (HxBxT): 595 x 594 x 548 mm
- Nischenmaße (HxBxT): 604 mm x 560 mm x 550 mm
- Gesamtanschlusswert Elektro: 11.4 kW
- Nennspannung: 220 - 240 V
- „Maße und Einbauhinweise zu diesem Gerät gemäß technischer Zeichnung beachten“

Serie | 6 Einbauherde/Backöfen

HEG579US6 Edelstahl
Einbauherd



Einbau mit einem Kochfeld.

