

Serie | 2
**HEF010BR0 Edelstahl
Einbauherd**


- **3D Heißluft:** perfekte Ergebnisse dank optimaler Wärmeverteilung auf bis zu 3 Ebenen gleichzeitig.

Technische Daten

Frontfarbe :	Edelstahl
Bauform :	Eingebaut
Integriertes Reinigungssystem :	Nein
Nischenmaße (H x B x T) (mm) :	600-604 x 560-568 x 550
Abmessungen des Gerätes (mm) :	595 x 594 x 548
Abmessungen des verpackten Gerätes (mm) :	670 x 680 x 660
Material der Blende :	Edelstahl
Material der Tür :	Glas
Nettogewicht (kg) :	32,906
Nettovolumen - Backrohr 1 (l) :	66
Beheizungsarten :	Heißluft, Hotair gentle, Ober-/Unterhitze, Umluftgrill, Vario-Großflächengrill
Material 1. Backrohr :	Andere
Kontrolle der Temperatur :	Keine Temperaturregelung
Anzahl eingebauter Leuchten :	1
Approbationszertifikate :	CE, VDE
EAN-Nummer :	4242005048175
Anzahl der Innenräume (2010/30/EC) :	1
Energieeffizienzklasse (2010/30/EC) :	A
Energieverbrauch pro Ober-/Unterhitze Zyklus (2010/30/EC) :	0,98
Energieverbrauch pro Heißluft-Zyklus (2010/30/EC) :	0,79
Energieeffizienzindex (2010/30/EC) :	95,2
Elektroanschlusswert (W) :	11100
Absicherung (A) :	3*16
Spannung (V) :	220-240
Frequenz (Hz) :	60; 50
Steckerart :	ohne Stecker

Integriertes Zubehör

1 x Kombirost
1 x Universalpfanne

Sonderzubehör

HEZ317000 : Pizzaform, emailliert, grau
 HEZ327000 : Backstein
 HEZ333001 : Deckel für Profi-Pfanne
 HEZ431002 : Backblech, emailliert, grau
 HEZ432002 : Universalpfanne, emailliert, grau
 HEZ434002 : Kombirost
 HEZ438201 : 2fach Teleskopauszug
 HEZ438301 : 3fach Teleskopauszug
 HEZ625071 : Grillblech, emailliert, anthrazit
 HEZ864000 : Glasschale



4 242005 048175

Serie | 2 Einbauherde/Backöfen

HEF010BR0 Edelstahl Einbauherd

Komfort

- Klapptür
- Temperaturregelung von 50 °C - 275 °C
- Halogen-Innenbeleuchtung

Backofentyp und Heizart

- Einbauherd mit 5 Heizarten:
3D Heißluft, Ober-/Unterhitze, Umluft-Infra-Grill, Heißluft
sanft, Variabler Großflächengrill
- Schnellaufheizung
- Garraumvolumen: 66 l

Zubehörträger / Auszugssystem:

- Teleskop-Auszug, nachrüstbar

Reinigung

- Vollglas-Innentür

Design

- Drehknebel

Umwelt und Sicherheit

- Energieeffizienzklasse (gem. EU Nr. 65/2014): A (auf einer
Energieeffizienzklassen-Skala von A+++ bis D)
Energieverbrauch pro Zyklus im konventionellen Modus: 0.98
kWh
Energieverbrauch pro Zyklus im Umluft-Modus: 0.79 kWh
Zahl der Garräume: 1
Wärmequelle: elektrisch
Innenraumvolumen: 66 l

Zubehör

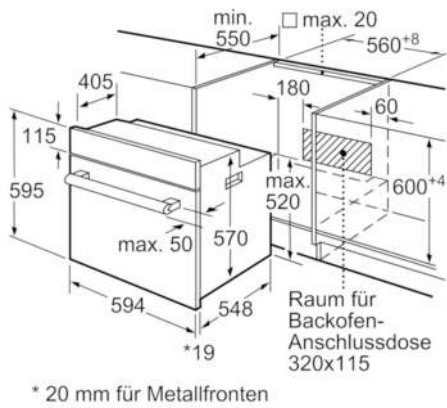
- 1 x Kombirost, 1 x Universalpfanne

Technische Info:

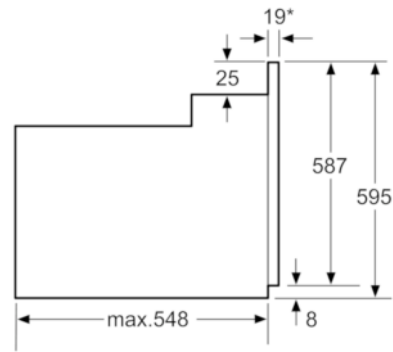
- Gesamtanschlusswert Elektro: 11.1 kW
- Nischenmaße (HxBxT): 604 mm x 560 mm x 550 mm
- Gerätemaße (HxBxT): 595 x 594 x 548 mm
- „Maße und Einbauhinweise zu diesem Gerät gemäß
technischer Zeichnung beachten“

Serie | 2 Einbauherde/Backöfen

HEF010BR0 Edelstahl
Einbauherd



Maße in mm



*Bei Metallfronten 20mm

Maße in mm