

Serie | 6
**Einbauherd
HEB578BS0 Edelstahl**

A

Integriertes Zubehör

1 x Kombirost
1 x Universalpfanne

Sonderzubehör

HEZ317000 : Pizzaform, emailliert, grau
HEZ327000 : Backstein
HEZ541000 : Backblech, emaillert, grau (Backwagen)
HEZ541600 : Backblech emailliert, seitlich ausziehbar
HEZ542000 : Universalpfanne, gr emailliert, Backwagen
HEZ544000 : Kombirost (Backwagen)
HEZ625071 : Grillblech, emailliert, anthrazit
HEZ636000 : Glaspfanne
HEZ9020 : Umbauschrank
HEZ9041 : Umbauschrank
HEZG0AS00 : Anschlusskabel 3m

Der Einbauherd mit AutoPilot: bereitet Ihre Speisen automatisch perfekt zu.

- **AutoPilot 30:** jedes Gericht gelingt perfekt durch 30 voreingestellte Automatikprogramme.
- **Backwagen:** bequemes Platzieren der Gerichte auf den gewünschten Ebenen dank ausziehbarer Tür.
- **3D Heißluft:** perfekte Ergebnisse dank optimaler Wärmeverteilung auf bis zu 3 Ebenen gleichzeitig.
- **Bedienung mit weißem LCD-Display:** leichte Bedienung dank direktem Zugriff auf Zusatzfunktionen, Vorschlagstemperatur und ergänzender Temperaturanzeige.
- **Pyrolyse:** kein Putzaufwand dank automatischer Selbstreinigung.

Technische Daten

Frontfarbe :	Edelstahl
Bauform :	Eingebaut
Integriertes Reinigungssystem :	Pyrolytisch
Nischenmaße (H x B x T) (mm) :	600-604 x 560-568 x 550
Abmessungen des Gerätes (mm) :	595 x 594 x 548
Abmessungen des verpackten Gerätes (mm) :	675 x 690 x 660
Material der Blende :	Edelstahl
Material der Tür :	Glas
Nettogewicht (kg) :	43,165
Nettovolumen - Backrohr 1 (l) :	71
Beheizungsarten :	Auftauen, Großflächengrill, Heißluft, Hotair gentle, Ober-/Unterhitze, Pizzastufe, Sanftgaren, Umluftgrill, Unterhitze, Warmhalten
Material 1. Backrohr :	Andere
Kontrolle der Temperatur :	Keine Temperaturregelung
Anzahl eingebauter Leuchten :	1
Approbationszertifikate :	CE, VDE
EAN-Nummer :	4242005029457
Anzahl der Innenräume (2010/30/EC) :	1
Energieeffizienzklasse (2010/30/EC) :	A
Energieverbrauch pro Ober-/Unterhitze Zyklus (2010/30/EC) :	0,99
Energieverbrauch pro Heißluft-Zyklus (2010/30/EC) :	0,81
Energieeffizienzindex (2010/30/EC) :	95,3
Elektroanschlusswert (W) :	11400
Absicherung (A) :	3*16
Spannung (V) :	220-240
Frequenz (Hz) :	50; 60
Steckerart :	Festanschluss, ohne Stecker



4 242005 029457

Serie | 6 Einbauherde/Backöfen

Einbauherd HEB578BS0 Edelstahl

Der Einbauherd mit AutoPilot: bereitet Ihre Speisen automatisch perfekt zu.

Technische Info:

- Gerätemaße (HxBxT): 595 x 594 x 548 mm
- Nischenmaße (HxBxT): 595 mm x 560 mm x 550 mm
- Gesamtanschlusswert Elektro: 11.4 kW
- „Maße und Einbauhinweise zu diesem Gerät gemäß technischer Zeichnung beachten“

Komfort

- AutoPilot 30 Programme
- Bedienung mit LCD-Display
- Elektronikuhr
- Elektronische Temperaturregelung von 30 °C - 275 °C
- Halogen-Innenbeleuchtung
- Temperaturvorschlag
Aufheizkontrolle
Sabbatschaltung

Backofentyp und Heizart

- Einbauherd mit 10 Heizarten:
3D Heißluft, Ober-/Unterhitze, Umluft-Infra-Grill,
Großflächengrill, Pizzastufe, Unterhitze, Sanftgaren, Auftauen,
Warmhalten, Heißluft sanft
- Schnellaufheizung
- Kühlgebläse
- Garraumvolumen: 71 l
- XXL-Backofen mit GranitEmail

Zubehörträger / Auszugssystem:

- Backwagen

Reinigung

- Selbstreinigungs-Technik (Pyrolyse)
- Vollglas-Innentür

Design

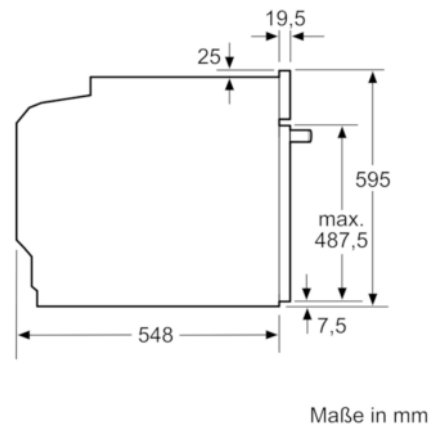
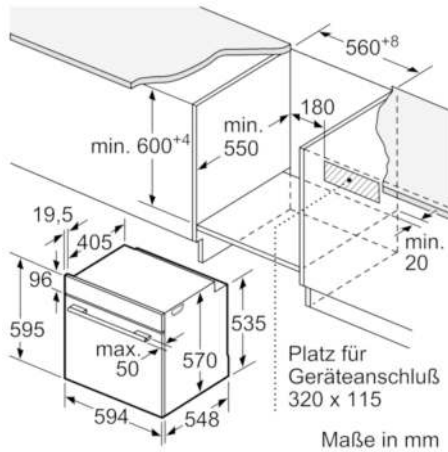
- Versenkknebel

Umwelt und Sicherheit

- Sehr geringe Türtemperatur
- Kindersicherung
Türverriegelung bei Pyrolysebetrieb
Sicherheitsabschaltung
Restwärmeanzeige
- Energieeffizienzklasse (gem. EU Nr. 65/2014): A (auf einer Energieeffizienzklassen-Skala von A+++ bis D)
Energieverbrauch pro Zyklus im konventionellen Modus: 0.99 kWh
Energieverbrauch pro Zyklus im Umluft-Modus: 0.81 kWh
Zahl der Garräume: 1
Wärmequelle: elektrisch
Innenraumvolumen: 71 l

Zubehör

- 1 x Kombirost, 1 x Universalpfanne

Serie | 6 Einbauherde/Backöfen
**Einbauherd
HEB578BS0 Edelstahl**


Einbau mit einem Kochfeld.

