

Serie | 6
**Einbauherd
HEA5574S1 Edelstahl**

A

Integriertes Zubehör

 1 x Kombirost
 1 x Universalpfanne

Sonderzubehör

 HEZ317000 Pizzaform, emailliert, grau, HEZ327000 Backstein,
 HEZ531000 Backblech, emailliert, grau, HEZ531010 Backblech,
 Keramik antihaf beschichtet, HEZ532000 Universalpfanne,
 emailliert, grau, HEZ532010 Universalpfanne, Keramik antihaf,
 HEZ538000 1-fach Teleskopauszug, ebenenunabhängig,
 HEZ634000 Back- und Bratrost (Standard), HEZ638200 Teleskop-
 Vollauszug 2-fach, HEZ638300 Teleskop-Vollauszug 3-fach,
 HEZ9020 Umbauschrank, HEZ9041 Umbauschrank, HEZG0AS00
 Anschlusskabel 3m

Der Einbauherd mit AutoPilot: bereitet Ihre Speisen automatisch perfekt zu.

- **AutoPilot 10:** jedes Gericht gelingt perfekt durch 10 voreingestellte Automatikprogramme.
- **EcoClean Direct Plus:** kaum Putzaufwand dank spezieller Beschichtung der Rück- und Seitenwände sowie Decke, die Fette automatisch absorbiert und Regenerierprogramm.
- **Auszugssystem mit 2-fach Normalauszug und 1-fach Teleskopauszug, ebenenunabhängig:** für sicheres und bequemes Befüllen und Entnehmen der Backbleche.
- **3D Heißluft:** perfekte Ergebnisse dank optimaler Wärmeverteilung auf bis zu 3 Ebenen gleichzeitig.
- **Bedienung mit weißem LCD-Display:** leichte Bedienung dank direktem Zugriff auf Zusatzfunktionen.

Technische Daten

Frontfarbe :	Edelstahl
Bauform :	Eingebaut
Integriertes Reinigungssystem :	alle Seiten katalytisch
Nischenmaße (H x B x T) (mm) :	600-604 x 560-568 x 550
Abmessungen des Gerätes (mm) :	595 x 594 x 548
Abmessungen des verpackten Gerätes (mm) :	675 x 690 x 660
Material der Blende :	Edelstahl
Material der Tür :	Glas
Nettogewicht (kg) :	34,106
Nettovolumen - Backrohr 1 (l) :	71
Beheizungsarten :	Großflächengrill, Heißluft, Hotair gentle, Ober-/Unterhitze, Pizzastufe, Umluftgrill, Unterhitze
Material 1. Backrohr :	Andere
Kontrolle der Temperatur :	Keine Temperaturregelung
Anzahl eingebauter Leuchten :	1
Approbationszertifikate :	CE, VDE
EAN-Nummer :	4242005029389
Anzahl der Innenräume (2010/30/EC) :	1
Energieeffizienzklasse (2010/30/EC) :	A
Energieverbrauch pro Ober-/Unterhitze Zyklus (2010/30/EC) :	0,97
Energieverbrauch pro Heißluft-Zyklus (2010/30/EC) :	0,81
Energieeffizienzindex (2010/30/EC) :	95,3
Elektroanschlusswert (W) :	11200
Absicherung (A) :	3*16
Spannung (V) :	220-240
Frequenz (Hz) :	50; 60
Steckerart :	Festanschluss, ohne Stecker



4 242005 029389

Serie | 6 Einbauherde/Backöfen

Einbauherd HEA5574S1 Edelstahl

Der Einbauherd mit AutoPilot: bereitet Ihre Speisen automatisch perfekt zu.

Technische Info:

- Gerätemaße (HxBxT): 595 x 594 x 548 mm
- Nischenmaße (HxBxT): 595 mm x 560 mm x 550 mm
- Gesamtanschlusswert Elektro: 11.2 kW
- „Maße und Einbauhinweise zu diesem Gerät gemäß technischer Zeichnung beachten“

Komfort

- Klapptür
- AutoPilot 10 Programme
- Bedienung mit LCD-Display
- Elektronikuhr
- Elektronische Temperaturregelung von 50 °C - 275 °C
- Halogen-Innenbeleuchtung
- Aufheizkontrolle

Backofentyp und Heizart

- Einbauherd mit 7 Heizarten:
3D Heißluft, Ober-/Unterhitze, Umluft-Infra-Grill,
Großflächengrill, Pizzastufe, Unterhitze, Heißluft sanft
- Schnellaufheizung
- Kühlgebläse
- Garraumvolumen: 71 l
- XXL-Backofen mit GranitEmail

Zubehörträger / Auszugssystem:

- 3-fach Teleskopauszug, davon ein 1-fach Teleskopauszug, ebenenunabhängig

Reinigung

- EcoClean Direct Plus
- Ecoclean-Ausstattung: Decke, Rückwand, Seitenwände
- Vollglas-Innentür

Design

- Versenkknebel

Umwelt und Sicherheit

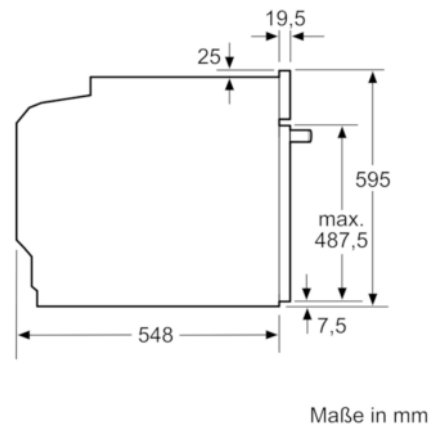
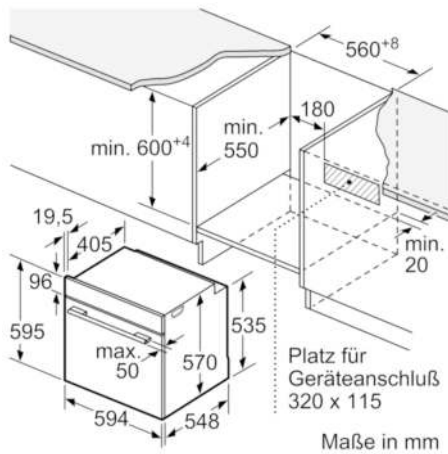
- Geringe Türtemperatur
- Kindersicherung
Restwärmeanzeige
- Energieeffizienzklasse (gem. EU Nr. 65/2014): A (auf einer Energieeffizienzklassen-Skala von A+++ bis D)
Energieverbrauch pro Zyklus im konventionellen Modus: 0.97 kWh
Energieverbrauch pro Zyklus im Umluft-Modus: 0.81 kWh
Zahl der Garräume: 1
Wärmequelle: elektrisch
Innenraumvolumen: 71 l

Zubehör

- 1 x Kombirost, 1 x Universalpfanne

Serie | 6 Einbauherde/Backöfen

Einbauherd HEA5574S1 Edelstahl



Einbau mit einem Kochfeld.

