



BOSCH



A



Bosch
HEA513BM2
Einbauherd

Vorgänger:
HEA513BM0

Nachfolger:

EAN-Nr.:
4242005126095

Vertriebsprogramm:

Serie | 4
HEA513BM2 Java Braun
Einbauherd

Komfort

- Klapptür
- Bedienung mit LED-Display
- Elektronikuhr
- Temperaturregelung von 50 °C - 275 °C
- Halogen-Innenbeleuchtung

Backofentyp und Heizart

- Einbauherd mit 5 Heizarten:
3D Heißluft, Ober-/Unterhitze, Umluft-Infra-Grill, Großflächengrill, Heißluft sanft
- Schnellaufheizung
- Garraumvolumen: 71 l
- XXL-Backofen mit GranitEmail

Zubehörträger / Auszugssystem:

- Teleskop-Auszug, nachrüstbar

Reinigung

- Vollglas-Innentür

Design

- Leicht-Bedien-Elektronik, Versenknebel
- Backofengriff aus massivem Edelstahl

Umwelt und Sicherheit

- Energieeffizienzklasse (gem. EU Nr. 65/2014): A (auf einer Energieeffizienzklassen-Skala von A+++ bis D)
Energieverbrauch pro Zyklus im konventionellen Modus: 0.97 kWh
Energieverbrauch pro Zyklus im Umluft-Modus: 0.81 kWh
Zahl der Garräume: 1
Wärmequelle: elektrisch
Innenraumvolumen: 71 l
- Kühlgebläse
- Kindersicherung

Zubehör

- 1 x Kombirost, 1 x Universalpfanne

Technische Info:

- Gesamtanschlusswert Elektro: 11.2 kW
- Nennspannung: 220 - 240 V
- Nischenmaße (HxBxT): 595 mm x 560 mm x 550 mm
- Gerätemaße (HxBxT): 595 x 594 x 548 mm
- „Maße und Einbauhinweise zu diesem Gerät gemäß technischer Zeichnung beachten“

Integriertes Zubehör

1 x Kombirost, 1 x Universalpfanne

Sonderzubehör

- HEZ317000 Pizzaform, emailliert, grau
- HEZ327000 Backstein
- HEZ333001 Deckel für Profi-Pfanne
- HEZ530000 2 Universalpfannen, schmales Format
- HEZ531000 Backblech, emailliert, grau
- HEZ531010 Backblech, Keramik antihaf beschichtet
- HEZ532000 Universalpfanne, emailliert, grau
- HEZ532010 Universalpfanne, Keramik antihaf
- HEZ533000 Profi-Pfanne, emailliert, grau
- HEZ538000 1-fach Teleskopauszug, ebenenunabhängig
- HEZ538200 Teleskopauszug 2-fach
- HEZ538S00 Teleskopausz. 3fach, davon 1 ebenenunab.
- HEZ625071 Grillblech, emailliert, anthrazit
- HEZ633070 Profi-Pfanne, emailliert, anthrazit

Verfügbare Farbvarianten

Technische Daten

Ausstattungsmerkmale

Frontfarbe : Braun
Bauform : Einbau
Integriertes Reinigungssystem : Nein
Nischenmaße (H x B x T) (mm) : 600-604 x 560-568 x 550
Abmessungen des Gerätes (mm) : 595 x 594 x 548
Abmessungen des verpackten Gerätes (mm) : 675 x 690 x 660
Material der Blende : Glas
Material der Tür : Glas
Nettogewicht (kg) : 32,039
Nettovolumen - Backrohr 1 (l) : 71
Beheizungsarten : Großflächengrill, Heißluft, Heißluft sanft, Ober-/Unterhitze, Umluftgrill
Material 1. Backrohr : Andere
Kontrolle der Temperatur : Keine
Temperaturregelung
Anzahl eingebauter Leuchten : 1
Approbatonszertifikate : CE, VDE
EAN-Nummer : 4242005126095

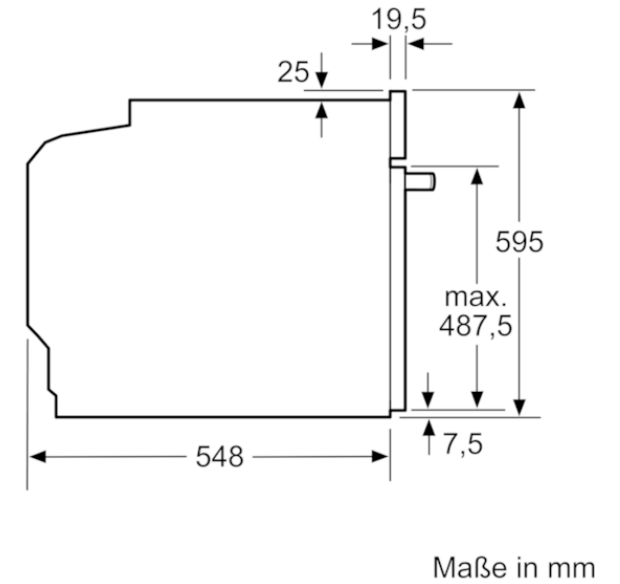
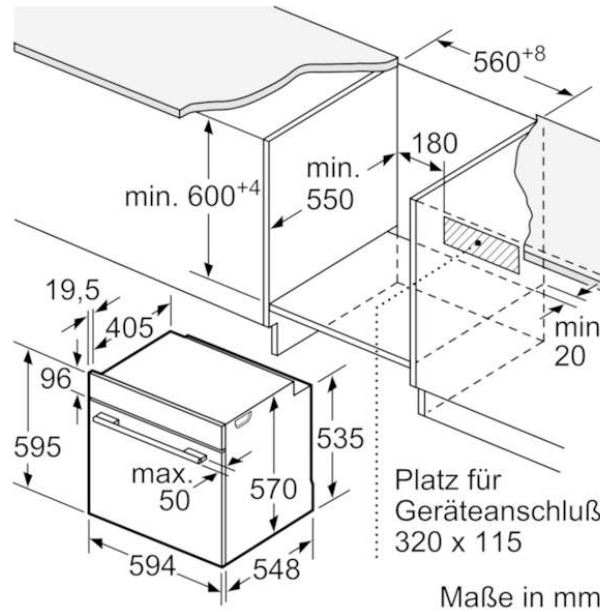
Verbrauchs und Anschlusswerte

Anzahl der Innenräume (2010/30/EC) : 1
Energie-Effizienz-Klasse : A
Energieverbrauch pro Ober-/Unterhitze Zyklus (2010/30/EC) : 0,97
Energieverbrauch pro Heißluft-Zyklus (2010/30/EC) : 0,81
Energieeffizienzindex (2010/30/EC) : 95,3
Elektroanschlusswert (W) : 11200
Absicherung (A) : 3*16
Spannung (V) : 220-240
Frequenz (Hz) : 50; 60
Steckerart : Festanschluss, ohne Stecker



BOSCH

Serie | 4
HEA513BM2 Java Braun
Einbaubehrd



Einbau mit einem Kochfeld.

