



# BOSCH



A



Bosch  
HEA510BS2  
Einbauherd

Vorgänger:  
HEA510BS0

Nachfolger:

EAN-Nr.:  
4242005126088

Vertriebsprogramm:  
ANO

### Serie | 2

**HEA510BS2 Edelstahl**

**Einbauherd**

### Komfort

- Klapptür
- 
- Temperaturregelung von 50 °C - 275 °C
- Halogen-Innenbeleuchtung

### Backofentyp und Heizart

- Einbauherd mit 5 Heizarten:  
3D Heißluft, Ober-/Unterhitze, Umluft-Infra-Grill, Großflächengrill, Heißluft sanft
- Schnellaufheizung
- Garraumvolumen: 71 l
- XXL-Backofen mit GranitEmail

### Zubehörträger / Auszugssystem:

- Teleskop-Auszug, nachrüstbar

### Reinigung

- Vollglas-Innentür

### Design

- Leicht-Bedien-Elektronik, Versenkknebel
- Backofengriff aus massivem Edelstahl

### Umwelt und Sicherheit

- Energieeffizienzklasse (gem. EU Nr. 65/2014): A (auf einer Energieeffizienzklassen-Skala von A+++ bis D)
- Energieverbrauch pro Zyklus im konventionellen Modus: 0.97 kWh
- Energieverbrauch pro Zyklus im Umluft-Modus: 0.81 kWh
- Zahl der Garräume: 1
- Wärmequelle: elektrisch
- Innenraumvolumen: 71 l
- Kühlgebläse

### Zubehör

- 1 x Kombirost, 1 x Universalpfanne

### Technische Info:

- Gesamtanschlusswert Elektro: 11.2 kW
- Nennspannung: 220 - 240 V
- Nischenmaße (HxBxT): 595 mm x 560 mm x 550 mm
- Gerätemaße (HxBxT): 595 x 594 x 548 mm
- „Maße und Einbauhinweise zu diesem Gerät gemäß technischer Zeichnung beachten“

### Integriertes Zubehör

1 x Kombirost, 1 x Universalpfanne

### Sonderzubehör

- HEZ317000 Pizzaform, emailliert, grau
- HEZ327000 Backstein
- HEZ333001 Deckel für Profi-Pfanne
- HEZ530000 2 Universalpfannen, schmales Format
- HEZ531000 Backblech, emailliert, grau
- HEZ531010 Backblech, Keramik antihaf beschichtet
- HEZ532000 Universalpfanne, emailliert, grau
- HEZ532010 Universalpfanne, Keramik antihaf
- HEZ533000 Profi-Pfanne, emailliert, grau
- HEZ538000 1-fach Teleskopauszug, ebenenunabhängig
- HEZ538200 Teleskopauszug 2-fach
- HEZ538S00 Teleskopausz. 3fach, davon 1 ebenenunab.
- HEZ625071 Grillblech, emailliert, anthrazit
- HEZ633070 Profi-Pfanne, emailliert, anthrazit

### Verfügbare Farbvarianten

### Technische Daten

#### Ausstattungsmerkmale

Frontfarbe : Edelstahl  
 Bauform : Einbau  
 Integriertes Reinigungssystem : Nein  
 Nischenmaße (H x B x T) (mm) : 600-604 x 560-568 x 550  
 Abmessungen des Gerätes (mm) : 595 x 594 x 548  
 Abmessungen des verpackten Gerätes (mm) : 675 x 690 x 660  
 Material der Blende : Edelstahl  
 Material der Tür : Glas  
 Nettogewicht (kg) : 31,739  
 Nettovolumen - Backrohr 1 (l) : 71  
 Beheizungsarten : Großflächengrill, Heißluft, Heißluft sanft, Ober-/Unterhitze, Umluftgrill  
 Material 1. Backrohr : Andere  
 Kontrolle der Temperatur : Keine  
 Temperaturregelung  
 Anzahl eingebauter Leuchten : 1  
 Approbationszertifikate : CE, VDE  
 EAN-Nummer : 4242005126088

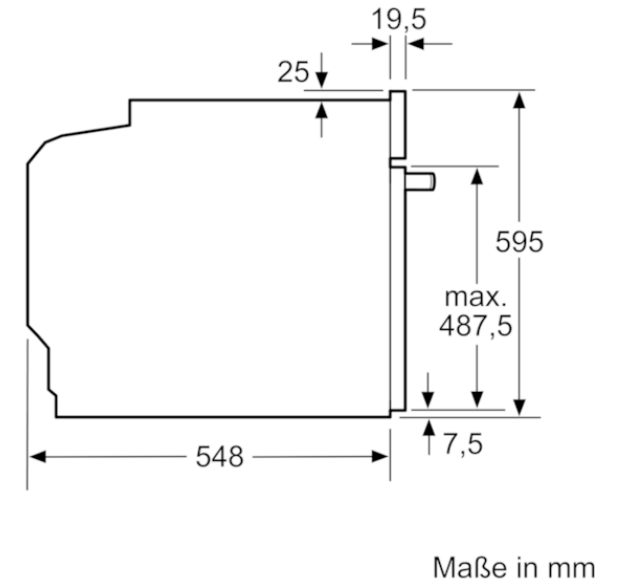
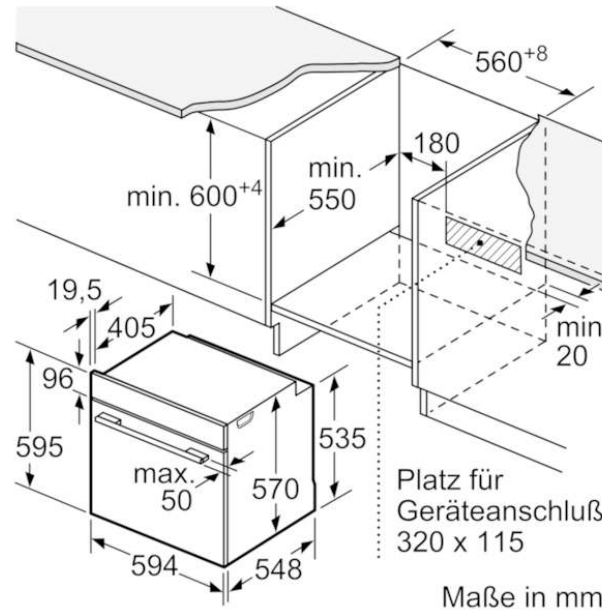
#### Verbrauchs und Anschlusswerte

Anzahl der Innenräume (2010/30/EC) : 1  
 Energie-Effizienz-Klasse : A  
 Energieverbrauch pro Ober-/Unterhitze Zyklus (2010/30/EC) : 0,97  
 Energieverbrauch pro Heißluft-Zyklus (2010/30/EC) : 0,81  
 Energieeffizienzindex (2010/30/EC) : 95,3  
 Elektroanschlusswert (W) : 11200  
 Absicherung (A) : 3\*16  
 Spannung (V) : 220-240  
 Frequenz (Hz) : 50; 60  
 Steckerart : Festanschluss, ohne Stecker



# BOSCH

Serie | 2  
HEA510BS2 Edelstahl  
Einbauherd



Einbau mit einem Kochfeld.

