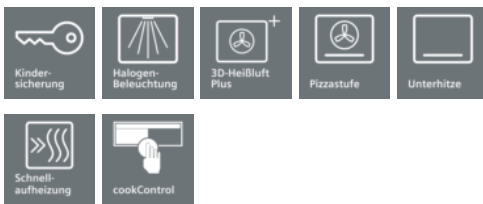


iQ500 Einbauherd HE517ABS0 Edelstahl



Verkürzen Sie die Kochzeit dank Schnellaufheizung.

- ✓ cookControl10: Automatikprogramme garantieren beste Ergebnisse.
- ✓ Schnellaufheizung: schneller zur gewünschten Backtemperatur.
- ✓ 3D-Heißluft: optimale Backergebnisse auf bis zu 3 Backblechen dank innovativer Wärmeverteilung.

Ausstattung

Technische Daten

Frontfarbe : Edelstahl
 Bauform : Eingebaut
 Integriertes Reinigungssystem : Nein
 Nischenmaße (H x B x T) (mm) : 600-604 x 560-568 x 550
 Abmessungen des Gerätes (mm) : 595 x 594 x 548
 Abmessungen des verpackten Gerätes (mm) : 675 x 690 x 660
 Material der Blende : Glas
 Material der Tür : Glas
 Nettogewicht (kg) : 32,042
 Nettovolumen - Backrohr 1 (l) : 71
 Heizungsarten : Großflächengrill, Heißluft, Heißluft sanft, Ober-/Unterhitze, Pizzastufe, Umluftgrill, Unterhitze
 Material 1. Backrohr : Andere
 Kontrolle der Temperatur : Keine Temperaturregelung
 Anzahl eingebauter Leuchten : 1
 Approbationszertifikate : CE, VDE
 EAN-Nummer : 4242003799772
 Anzahl der Innenräume (2010/30/EC) : 1
 Energieeffizienzklasse (2010/30/EC) : A
 Energieverbrauch pro Ober-/Unterhitze Zyklus (2010/30/EC) : 0,97
 Energieverbrauch pro Heißluft-Zyklus (2010/30/EC) : 0,81
 Energieeffizienzindex (2010/30/EC) : 95,3
 Elektroanschlusswert (W) : 11400
 Absicherung (A) : 3*16
 Spannung (V) : 220-240
 Frequenz (Hz) : 60; 50
 Steckerart : Festanschluss, ohne Stecker

Integriertes Zubehör

- 1 x Kombirost
- 1 x Universalpfanne

Sonderzubehör

HZ915003 : Glasbräter 5,4 L, HZ66X650 : Verblendleiste für Sockel, HZ638300 : Teleskop-Vollauszug 3-fach, HZ636000 : Glaspfanne, HZ634000 : Back- und Bratrost (Standard), HZ633070 : Profi-Pfanne, emailliert, anthrazit, HZ625071 : Grillblech, emailliert, anthrazit, HZ538500 : Teleskopauszug 3-fach, davon 1 varioClip, HZ538200 : Teleskopauszug 2-fach, HZ538000 : varioClip-Auszug, HZ533000 : Profi-Pfanne, emailliert, grau, HZ532010 : Universalpfanne, Keramik antihaft, HZ532000 : Universalpfanne, emailliert, grau, HZ531010 : Backblech, Keramik antihaft beschichtet, HZ531000 : Backblech, emailliert, grau, HZ333001 : Deckel für Profi-Pfanne, HZ327000 : Backstein, HZ317000 : Pizzaform, emailliert, grau, HZ29041 : Umbauschrank, HZ29020 : Umbauschrank



iQ500

Einbauherd

HE517ABS0 Edelstahl

Ausstattung

Backofentyp und Heizart

- Einbauherd mit 7 Heizarten:
- 3D Heißluft plus, Ober-/Unterhitze, Umluft-Grill-System, Großflächengrill, Pizzastufe, separate Unterhitze, Heißluft sanft
- Temperaturregelung von 50 °C - 275 °C
- Schnellaufheizung
- Garraumvolumen: 71 l

Zubehörträger / Auszugssystem:

- Auszug nachrüstbar (s. Sonderzubehör)

Komfort

- LCD-Display weiß
- cookControl 10 Programme
- Klapptür
- Elektronikuhr
- Halogen-Innenbeleuchtung
- Aufheizkontrolle

Reinigung

- Vollglas-Innentür

Design

- Drehwähler, versenkbare Drehwähler
- XXL-Backofen mit Email grau
- Backofengriff aus massivem Edelstahl

Umwelt und Sicherheit

- Energieeffizienzklasse (gem. EU Nr. 65/2014): A (auf einer Energieeffizienzklassen-Skala von A+++ bis D)
- Energieverbrauch pro Zyklus im konventionellen Modus: 0.97 kWh
- Energieverbrauch pro Zyklus im Umluft-Modus: 0.81 kWh
- Zahl der Garräume: 1
- Wärmequelle: elektrisch
- Innenraumvolumen: 71 l
- Geringe Türtemperatur
- Kindersicherung
- Kühlgebläse

Zubehör

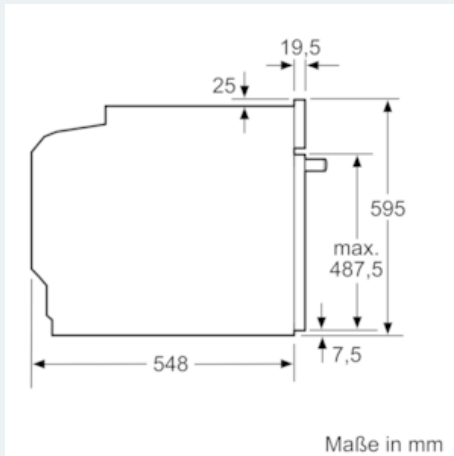
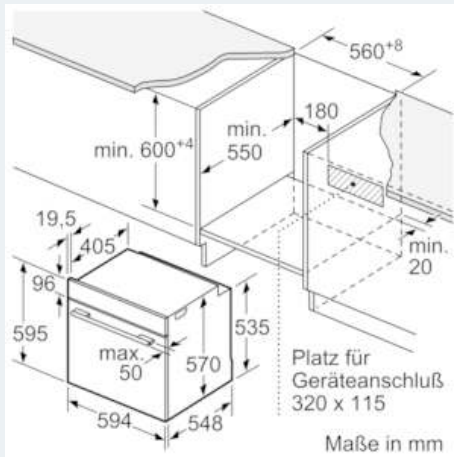
- 1 x Kombirost, 1 x Universalpfanne

Technische Info:

- Gesamtanschlusswert Elektro: 11.4 kW
- Nennspannung: 220 - 240 V
- Nischenmaße (HxBxT): 604 mm x 560 mm x 550 mm
- Gerätegröße (HxBxT): 595 x 594 x 548 mm
- Nur zur Kombination mit einem konventionellen Glaskeramik-Kochfeld.
- „Maße und Einbauhinweise zu diesem Gerät gemäß technischer Zeichnung beachten“

iQ500
 Einbauherd
 HE517ABS0 Edelstahl

Maßzeichnungen



Einbau mit einem Kochfeld.

