

Serie | 8
**HBG676EB6 Vulkan Schwarz
Backofen**

Integriertes Zubehör

1 x Backblech emailliert
1 x Kombirost
1 x Universalpfanne

Sonderzubehör

HEZ327000 Backstein, HEZ617000 Pizzaform, emailliert, anthrazit, HEZ625071 Grillblech, emailliert, anthrazit, HEZ631010 Backblech, antihaft beschichtet, HEZ631070 Backblech, emailliert, anthrazit, HEZ632010 Universalpfanne, antihaft beschichtet, HEZ632070 Universalpfanne, emailliert, anthrazit, HEZ633001 Deckel für Profipfanne, emailliert, anth, HEZ633070 Profi-Pfanne, emailliert, anthrazit, HEZ634000 Back- und Bratrost (Standard), HEZ635000 Grillset, HEZ636000 Glaspfanne, HEZ638170 Teleskop-Vollauszug 1-fach, pyrolysef., HEZ638270 Teleskop-Vollauszug 2-fach, pyrolysef., HEZ638370 Teleskop-Vollauszug 3-fach, pyrolysef., HEZ6BMA00 Zwischenbodenset, HEZ6ECF0 Kochbuch, HEZ9020 Umbauschrank, HEZG0AS00 Anschlusskabel 3m

Der Einbaubackofen mit PerfectBake und PerfectRoast: so erzielen Sie ganz automatisch perfekte Back- und Bratergebnisse.

- **PerfectBake Sensor und PerfectRoast Bratenthermometer:** einfach zum perfekten Back- und Bratergebnis.
- **Assist-Funktion:** automatische Einstellung von optimaler Heizart, Temperatur und Dauer für unzählige Gerichte.
- **4D Heißluft:** perfekte Ergebnisse dank optimaler Wärmeverteilung – egal auf welcher Ebene.
- **Bedienung mit TFT-Touchdisplay:** einfache Bedienung dank Bedienring mit Klartext und Abbildungen.
- **Home Connect:** Vernetzte Hausgeräte von Bosch für einen leichteren Alltag.
- **Home Connect:** Vernetzte Hausgeräte von Bosch für einen leichteren Alltag.

Technische Daten

Frontfarbe :	Schwarz
Bauform :	Eingebaut
Integriertes Reinigungssystem :	Pyrolytisch
Nischenmaße (H x B x T) (mm) :	585-595 x 560-568 x 550
Abmessungen des Gerätes (mm) :	595 x 594 x 548
Abmessungen des verpackten Gerätes (mm) :	660 x 680 x 660
Material der Blende :	Glas
Material der Tür :	Glas
Nettogewicht (kg) :	39,012
Nettovolumen - Backrohr 1 (l) :	71
Beheizungsarten :	4D-Heißluft, Auftauen, Großflächengrill, Heißluft-Eco, Kleinflächengrill, Ober-/Unterhitze, Ober-/Unterhitze ECO, Pizzastufe, Sanftgaren, Umluftgrill, Unterhitze, Vorwärmen, Warmhalten
Material 1. Backrohr :	Emailliert
Kontrolle der Temperatur :	elektronisch
Anzahl eingebauter Leuchten :	1
Approbationszertifikate :	CE, VDE
Länge Anschlusskabel (cm) :	120
EAN-Nummer :	4242002911359
Anzahl der Innenräume (2010/30/EC) :	1
Energieeffizienzklasse (2010/30/EC) :	A+
Energieverbrauch pro Ober-/Unterhitze Zyklus (2010/30/EC) :	0,87
Energieverbrauch pro Heißluft-Zyklus (2010/30/EC) :	0,69
Energieeffizienzindex (2010/30/EC) :	81,2
Elektroanschlusswert (W) :	3600
Absicherung (A) :	16
Spannung (V) :	220-240
Frequenz (Hz) :	50; 60
Steckerart :	Schuko-/Gardy.m.Erdung



4 242002 911359

Serie | 8 Einbauherde/Backöfen

HBG676EB6 Vulkan Schwarz Backofen

Der Einbaubackofen mit PerfectBake und PerfectRoast: so erzielen Sie ganz automatisch perfekte Back- und Bratergebnisse.

Komfort

- Home Connect Funktion (WLAN)
- Klapptür, Backofentür, gedämpft, vollgedämpft
- Bosch Assist
- PerfectRoast Bratenthermometer
PerfectBake Backsensor
- TFT-Touchdisplay mit Klartextanzeige
- Infotaste
- Elektronikuhr
- Halogen-Innenbeleuchtung, Backofenbeleuchtung abschaltbar

Backofentyp und Heizart

- Backofen mit 13 Beheizungsarten:
4D Heißluft, + Heißluft sanft, Ober-/Unterhitze, Ober/
Unterhitze Eco, Umluft-Infra-Grill, Großflächengrill,
Kleinflächengrill, Pizzastufe, Unterhitze, Sanftgaren, Auftauen,
Vorwärmen, Warmhalten
- Schnellaufheizung
- Edelstahl-Lüfterrad
- Garraumvolumen: 71 l
- Email anthrazit

Zubehörträger / Auszugssystem:

- Backofen mit Einhängestell, Auszug nachrüstbar

Reinigung

- Selbstreinigungs-Technik (Pyrolyse)
- Pyrolysefähige Backbleche
- Vollglas-Innentür

Design

- intuitiver Bedienring

Umwelt und Sicherheit

- Sehr geringe Türtemperatur
- Kindersicherung
Türverriegelung bei Pyrolysebetrieb
Sicherheitsabschaltung
Restwärmeanzeige
Starttaste
Türkontaktschalter
- Energieeffizienzklasse (gem. EU Nr. 65/2014): A+ (auf einer Energieeffizienzskala von A+++ bis D)
Energieverbrauch pro Zyklus im konventionellen Modus: 0.87 kWh
Energieverbrauch pro Zyklus im Umluft-Modus: 0.69 kWh
Zahl der Garräume: 1
Wärmequelle: elektrisch
Innenraumvolumen: 71 l

Zubehör

- 1 x Backblech emailliert, 1 x Kombirost, 1 x Universalpfanne

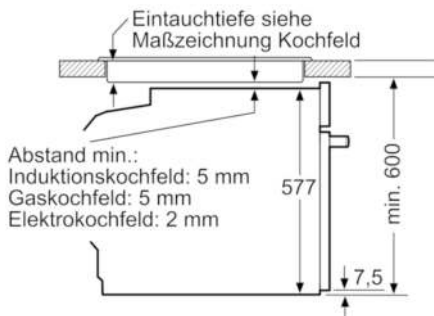
Technische Info:

- Gerätemaße (HxBxT): 595 x 594 x 548 mm
- Nischenmaße (HxBxT): 595 mm x 560 mm x 550 mm
- Länge Netzkabel: 120 cm
- Gesamtanschlusswert Elektro: 3.6 kW
- „Maße und Einbauhinweise zu diesem Gerät gemäß technischer Zeichnung beachten“

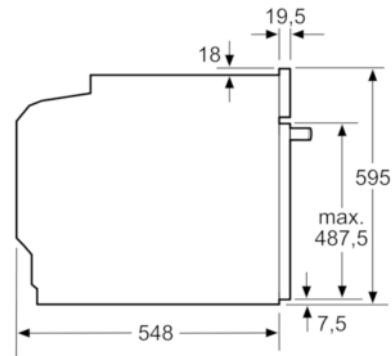
Serie | 8 Einbauherde/Backöfen

HBG676EB6 Vulkan Schwarz Backofen

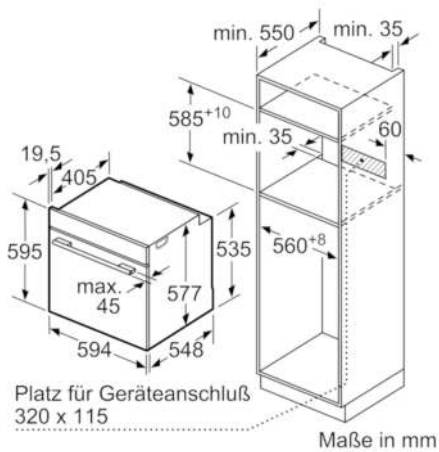
Einbau mit einem Kochfeld.



Maße in mm



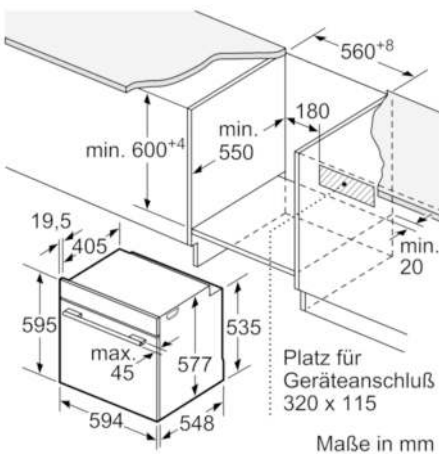
Maße in mm



Maße in mm

Wird das Gerät unter einem Kochfeld eingebaut, muss folgende Arbeitsplattenstärke (ggf. inkl. Unterkonstruktion) beachtet werden.

Kochfeld-Typ	min. Arbeitsplattenstärke	
	aufgesetzt	flächenbündig
Induktionskochfeld	37 mm	38 mm
Vollflächen-Induktionskochfeld	47 mm	48 mm
Gaskochfeld	30 mm	38 mm
Elektrokochfeld	27 mm	30 mm



Maße in mm