

**Serie | 8**
**HBG675BW1 Polar Weiß  
Backofen**

**Integriertes Zubehör**

1 x Backblech emailliert  
1 x Kombirost  
1 x Universalpfanne

**Sonderzubehör**

HEZ327000 Backstein, HEZ617000 Pizzaform, emailliert, anthrazit, HEZ625071 Grillblech, emailliert, anthrazit, HEZ631010 Backblech, antihaft beschichtet, HEZ631070 Backblech, emailliert, anthrazit, HEZ632010 Universalpfanne, antihaft beschichtet, HEZ632070 Universalpfanne, emailliert, anthrazit, HEZ633001 Deckel für Profipfanne, emailliert, anth, HEZ633070 Profi-Pfanne, emailliert, anthrazit, HEZ634000 Back- und Bratrost (Standard), HEZ635000 Grillset, HEZ636000 Glaspfanne, HEZ638170 Teleskop-Vollauszug 1-fach, pyrolysef., HEZ638270 Teleskop-Vollauszug 2-fach, pyrolysef., HEZ638370 Teleskop-Vollauszug 3-fach, pyrolysef., HEZ6BCA0 Kochbuch, HEZ6BMA00 Zwischenbodenset, HEZ9020 Umbauschrank, HEZG0AS00 Anschlusskabel 3m

**Der Einbaubackofen: so erzielen Sie perfekte Back- und Bratergebnisse.**

- **4D Heißluft:** perfekte Ergebnisse dank optimaler Wärmeverteilung – egal auf welcher Ebene.
- **AutoPilot 10:** jedes Gericht gelingt perfekt durch 10 voreingestellte Automatikprogramme.
- **Bedienung mit TFT-Display:** Leichte Bedienung dank Bedienring mit Klartext und Symbolen
- **Pyrolyse:** kein Putzaufwand dank automatischer Selbstreinigung. Bei Geräten mit Auszügen sind auch diese pyrolysefest.
- **ColorGlass:** eine brillante Alternative zu Edelstahl durch weiße Glasfronten.

**Technische Daten**

Frontfarbe :	Weiß
Bauform :	Eingebaut
Integriertes Reinigungssystem :	Pyrolytisch
Nischenmaße (H x B x T) (mm) :	585-595 x 560-568 x 550
Abmessungen des Gerätes (mm) :	595 x 594 x 548
Abmessungen des verpackten Gerätes (mm) :	670 x 680 x 670
Material der Blende :	Glas
Material der Tür :	Glas
Nettogewicht (kg) :	37,612
Nettovolumen - Backrohr 1 (l) :	71
Beheizungsarten :	4D-Heißluft, Auftauen, Großflächengrill, Heißluft-Eco, Kleinflächengrill, Ober-/Unterhitze, Ober-/Unterhitze ECO, Pizzastufe, Sanftgaren, Umluftgrill, Unterhitze, Vorwärmen, Warmhalten
Material 1. Backrohr :	Emailliert
Kontrolle der Temperatur :	elektronisch
Anzahl eingebauter Leuchten :	1
Approbationszertifikate :	CE, VDE
Länge Anschlusskabel (cm) :	120
EAN-Nummer :	4242002808635
Anzahl der Innenräume (2010/30/EC) :	1
Energieeffizienzklasse (2010/30/EC) :	A+
Energieverbrauch pro Ober-/Unterhitze Zyklus (2010/30/EC) :	0,87
Energieverbrauch pro Heißluft-Zyklus (2010/30/EC) :	0,69
Energieeffizienzindex (2010/30/EC) :	81,2
Elektroanschlusswert (W) :	3600
Absicherung (A) :	16
Spannung (V) :	220-240
Frequenz (Hz) :	60; 50
Steckerart :	Schuko-/Gardy.m.Erdung



## Serie | 8 Einbauherde/Backöfen

### HBG675BW1 Polar Weiß Backofen

#### Der Einbaubackofen: so erzielen Sie perfekte Back- und Bratergebnisse.

##### Komfort

- Klapptür, Backofentür, gedämpft, vollgedämpft
- AutoPilot
- Anzahl Automatik-Programme: 10 Stck
- TFT mit Klartextanzeige
- Infotaste
- Elektronikuhr
- Elektronische Temperaturregelung von 30 °C - 300 °C
- Halogen-Innenbeleuchtung, Backofenbeleuchtung abschaltbar

##### Backofentyp und Heizart

- Backofen mit 13 Beheizungsarten:  
4D Heißluft, + Heißluft sanft, Ober-/Unterhitze, Ober/  
Unterhitze Eco, Umluft-Infra-Grill, Großflächengrill,  
Kleinflächengrill, Pizzastufe, Unterhitze, Sanftgaren, Auftauen,  
Vorwärmen, Warmhalten
- Schnellaufheizung
- Edelstahl-Lüfterrad
- Garraumvolumen: 71 l
- XXLpro Backofen mit TitanEmail

##### Zubehörträger / Auszugssystem:

- Backofen mit Einhängestell, Auszug nachrüstbar

##### Reinigung

- Selbstreinigungs-Technik (Pyrolyse)
- Pyrolysefähige Backbleche
- Vollglas-Innentür

##### Design

- intuitiver Bedienring

##### Umwelt und Sicherheit

- Sehr geringe Türtemperatur
- Kindersicherung  
Türverriegelung bei Pyrolysebetrieb  
Sicherheitsabschaltung  
Restwärmeanzeige  
Starttaste  
Türkontaktschalter
- Energieeffizienzklasse (gem. EU Nr. 65/2014): A+ (auf einer  
Energieeffizienzklassen-Skala von A+++ bis D)  
Energieverbrauch pro Zyklus im konventionellen Modus: 0.87  
kWh  
Energieverbrauch pro Zyklus im Umluft-Modus: 0.69 kWh  
Zahl der Garräume: 1  
Wärmequelle: elektrisch  
Innenraumvolumen: 71 l

##### Zubehör

- 1 x Backblech emailliert, 1 x Kombirost, 1 x Universalpfanne

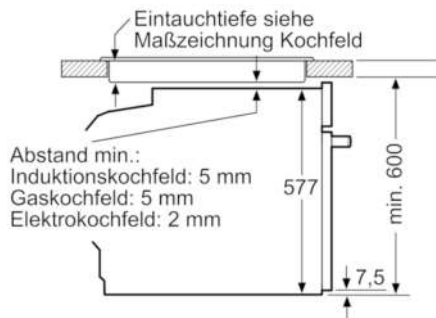
##### Technische Info:

- Gerätemaße (HxBxT): 595 x 594 x 548 mm
- Nischenmaße (HxBxT): 595 mm x 560 mm x 550 mm
- Länge Netzkabel: 120 cm
- Gesamtanschlusswert Elektro: 3.6 kW
- „Maße und Einbauhinweise zu diesem Gerät gemäß  
technischer Zeichnung beachten“

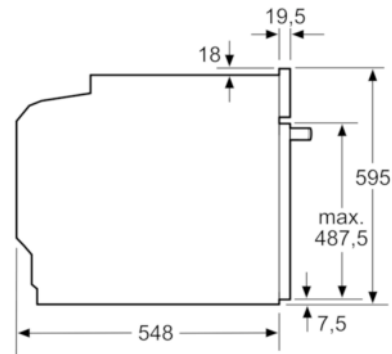
## Serie | 8 Einbauherde/Backöfen

### HBG675BW1 Polar Weiß Backofen

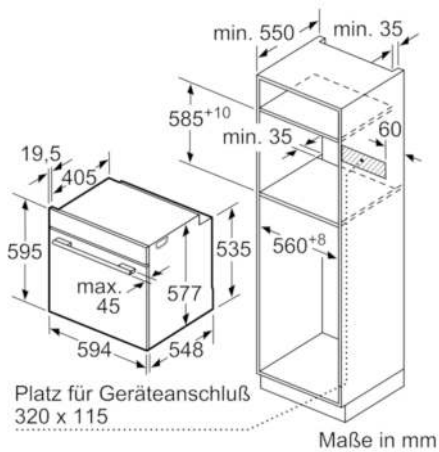
Einbau mit einem Kochfeld.



Maße in mm



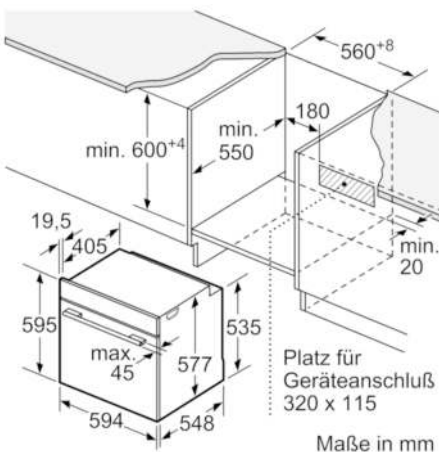
Maße in mm



Maße in mm

Wird das Gerät unter einem Kochfeld eingebaut, muss folgende Arbeitsplattenstärke (ggf. inkl. Unterkonstruktion) beachtet werden.

Kochfeld-Typ	min. Arbeitsplattenstärke	
	aufgesetzt	flächenbündig
Induktionskochfeld	37 mm	38 mm
Vollflächen-Induktionskochfeld	47 mm	48 mm
Gaskochfeld	30 mm	38 mm
Elektrokochfeld	27 mm	30 mm



Maße in mm