



# BOSCH



A



Bosch  
HBA513BS1  
Backofen

Vorgänger:  
HBA513BS0

Nachfolger:

EAN-Nr.:  
4242005125982

Vertriebsprogramm:  
ANH

**Serie | 4**  
**HBA513BS1 Edelstahl**  
**Backofen**

#### Komfort

- Klapptür
- Bedienung mit LED-Display
- Elektronikuhr
- Temperaturregelung von 50 °C - 275 °C
- Halogen-Innenbeleuchtung

#### Backofentyp und Heizart

- Backofen mit 5 Heizarten:  
3D Heißluft, Ober-/Unterhitze, Umluft-Infra-Grill, Großflächengrill, Heißluft sanft
- Schnellaufheizung
- Garraumvolumen: 71 l
- XXL-Backofen mit GranitEmail

#### Zubehörträger / Auszugssystem:

- Teleskop-Auszug, nachrüstbar

#### Reinigung

- Vollglas-Innentür

#### Design

- Leicht-Bedien-Elektronik, Versenknebel
- Backofengriff aus massivem Edelstahl

#### Umwelt und Sicherheit

- Energieeffizienzklasse (gem. EU Nr. 65/2014): A (auf einer Energieeffizienzklassen-Skala von A+++ bis D)
- Energieverbrauch pro Zyklus im konventionellen Modus: 0.97 kWh
- Energieverbrauch pro Zyklus im Umluft-Modus: 0.81 kWh
- Zahl der Garräume: 1
- Wärmequelle: elektrisch
- Innenraumvolumen: 71 l
- Kühlgebläse
- Kindersicherung

#### Zubehör

- 1 x Kombirost, 1 x Universalpfanne

#### Technische Info:

- Gesamtanschlusswert Elektro: 3.4 kW
- Nennspannung: 220 - 240 V
- Länge Netzkabel: 120 cm
- Nischenmaße (HxBxT): 595 mm x 560 mm x 550 mm
- Gerätemaße (HxBxT): 595 x 594 x 548 mm
- „Maße und Einbauhinweise zu diesem Gerät gemäß technischer Zeichnung beachten“

#### Integriertes Zubehör

1 x Kombirost, 1 x Universalpfanne

#### Sonderzubehör

- HEZ317000 Pizzaform, emailliert, grau
- HEZ327000 Backstein
- HEZ333001 Deckel für Profi-Pfanne
- HEZ530000 2 Universalpfannen, schmales Format
- HEZ531000 Backblech, emailliert, grau
- HEZ531010 Backblech, Keramik antihaft beschichtet
- HEZ532000 Universalpfanne, emailliert, grau
- HEZ532010 Universalpfanne, Keramik antihaft
- HEZ533000 Profi-Pfanne, emailliert, grau
- HEZ538000 1-fach Teleskopauszug, ebenenunabhängig
- HEZ538200 Teleskopauszug 2-fach
- HEZ538S00 Teleskopausz. 3fach, davon 1 ebenenunab.
- HEZ625071 Grillblech, emailliert, anthrazit
- HEZ633070 Profi-Pfanne, emailliert, anthrazit

#### Verfügbare Farbvarianten

#### Technische Daten

#### Ausstattungsmerkmale

Frontfarbe : Edelstahl  
Bauform : Einbau  
Integriertes Reinigungssystem : Nein  
Nischenmaße (H x B x T) (mm) : 585-595 x 560-568 x 550  
Abmessungen des Gerätes (mm) : 595 x 594 x 548  
Abmessungen des verpackten Gerätes (mm) : 675 x 690 x 660  
Material der Blende : Edelstahl  
Material der Tür : Glas  
Nettogewicht (kg) : 30,639  
Nettovolumen - Backrohr 1 (l) : 71  
Beheizungsarten : Großflächengrill, Heißluft, Heißluft sanft, Ober-/Unterhitze, Umluftgrill  
Material 1. Backrohr : Andere  
Kontrolle der Temperatur : Keine  
Temperaturregelung  
Anzahl eingebauter Leuchten : 1  
Approbationszertifikate : CE, VDE  
Länge Anschlusskabel (cm) : 120  
EAN-Nummer : 4242005125982

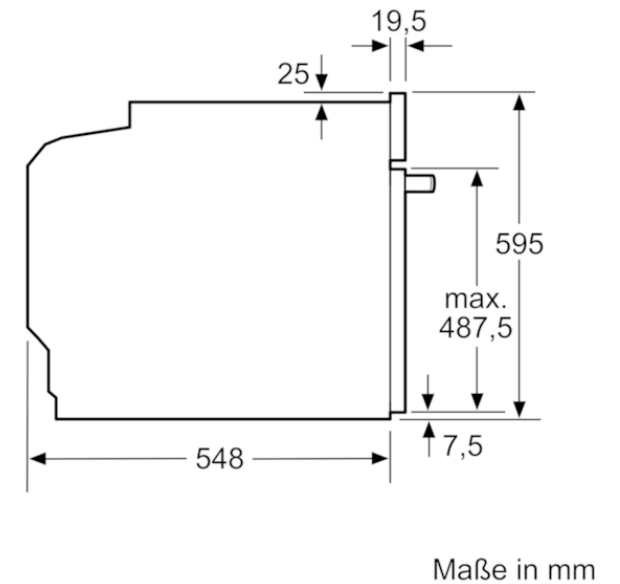
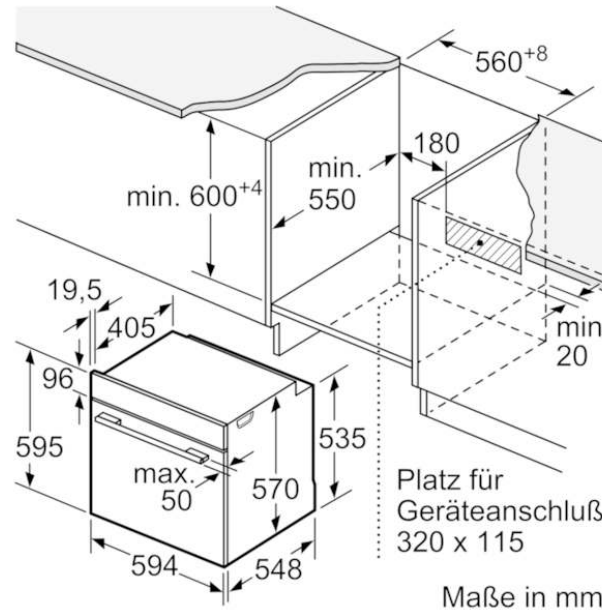
#### Verbrauchs und Anschlusswerte

Anzahl der Innenräume (2010/30/EC) : 1  
Energie-Effizienz-Klasse : A  
Energieverbrauch pro Ober-/Unterhitze Zyklus (2010/30/EC) : 0,97  
Energieverbrauch pro Heißluft-Zyklus (2010/30/EC) : 0,81  
Energieeffizienzindex (2010/30/EC) : 95,3  
Elektroanschlusswert (W) : 3400  
Absicherung (A) : 16  
Spannung (V) : 220-240  
Frequenz (Hz) : 50; 60  
Steckerart : Schuko-/Gardy.m.Erdung



# BOSCH

Serie | 4  
HBA513BS1 Edelstahl  
Backofen



Einbau mit einem Kochfeld.

