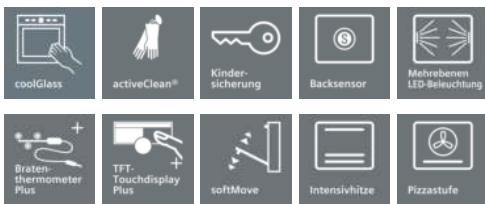


iQ700 Backofen HB678GBS6 Edelstahl



Integriertes Zubehör

- 1 x Backblech emailliert
- 1 x Kombirost
- 1 x Universalpfanne

Sonderzubehör

HZG0AS00 : Anschlusskabel 3m , HZ915003 : Glasbräter 5,4 L , HZ61CF0 : Kochbuch , HZ66X650 : Verblendeiste für Sockel , HZ638370 : Teleskop-Vollauszug 3-fach, pyrolysef. , HZ638170 : Teleskop-Vollauszug 1-fach, pyrolysef. , HZ636000 : Glaspfanne , HZ634000 : Back- und Bratrost (Standard) , HZ633070 : Profi-Pfanne, emailliert, anthrazit , HZ633001 : Deckel für Profipfanne, emailliert, anth , HZ632070 : Universalpfanne, emailliert, anthrazit , HZ631070 : Backblech, emailliert, anthrazit , HZ625071 : Grillblech, emailliert, anthrazit , HZ617000 : Pizzaform, emailliert, anthrazit , HZ327000 : Backstein , HZ29020 : Umbauschrank

„Der Backofen bietet modernen Back- und Bratkomfort für beste Ergebnisse.“

- ✓ Home Connect: Steuerung und Zugriff auf Ihren Backofen, egal wo Sie gerade sind – mit der einfach zu bedienenden Home Connect App.
- ✓ TFT-Touchdisplay Plus: beste Lesbarkeit und intuitive Bedienbarkeit.
- ✓ activeClean: die Selbstreinigungsautomatik / Pyrolyse für müheloses Reinigen.
- ✓ Braten-thermometer Plus: einfach zuverlässig braten.
- ✓ 4D-Heißluft: flexible Wahl der Einschub-Ebene.

Ausstattung

Technische Daten

Frontfarbe : Edelstahl
 Bauform : Eingebaut
 Integriertes Reinigungssystem : Pyrolytisch
 Nischenmaße (H x B x T) (mm) : 585-595 x 560-568 x 550
 Abmessungen des Gerätes (mm) : 595 x 594 x 548
 Abmessungen des verpackten Gerätes (mm) : 660 x 680 x 660
 Material der Blende : Edelstahl
 Material der Tür : Glas
 Nettogewicht (kg) : 41,250
 Nettovolumen - Backrohr 1 (l) : 71
 Beheizungsarten : 4D-Heißluft, Dörren, Großflächengrill, Heißluft-Eco, Intensivhitze, Kleinflächengrill, Ober-/Unterhitze, Ober-/Unterhitze ECO, Pizzastufe, Sanftgaren, Tiefkühl spezial, Umluftgrill, Unterhitze, Vorwärmen, Warmhalten
 Material 1. Backrohr : Emailliert
 Kontrolle der Temperatur : elektronisch
 Anzahl eingebauter Leuchten : 3
 Approbationszertifikate : CE, VDE
 Länge Anschlusskabel (cm) : 120
 EAN-Nummer : 4242003739945
 Anzahl der Innenräume (2010/30/EC) : 1
 Energieeffizienzklasse (2010/30/EC) : A+
 Energieverbrauch pro Ober-/Unterhitze Zyklus (2010/30/EC) : 0,87
 Energieverbrauch pro Heißluft-Zyklus (2010/30/EC) : 0,69
 Energieeffizienzindex (2010/30/EC) : 81,2
 Elektroanschlusswert (W) : 3600
 Absicherung (A) : 16
 Spannung (V) : 220-240
 Frequenz (Hz) : 60; 50
 Steckerart : Schuko-/Gardy.m.Erdung



iQ700

Backofen

HB678GBS6 Edelstahl

Ausstattung

Backofentyp und Heizart

- Backofen mit 15 Beheizungsarten:
- 4D Heißluft, Heißluft sanft, Ober-/Unterhitze, Ober-/Unterhitze sanft, Umluft-Grill-System, Großflächengrill, Kleinflächengrill, Pizzastufe, coolStart, separate Unterhitze, Intensivhitze, Sanftgaren, Vorwärmen, Dörren, Warmhalten
- Temperaturregelung von 30 °C - 300 °C
- Schnellaufheizung
- Edelstahl-Lüfterrad
- Garraumvolumen: 71 l

Komfort

- HomeConnect fähig über WLAN
- TFT-Touchdisplay Plus mit Klartext
- cookControl Plus - für vollautomatisches Braten
- Bratenthermometer Plus mit Mehrpunktmessung
- Backsensor - für vollautomatisches Backen
- LED-Innenbeleuchtung, Mehrebenen-LED-Innenbeleuchtung, abschaltbar
- Backofentür mit softMove für gedämpftes Öffnen und Schließen.
- Elektronikuhr
- Infotaste

Reinigung

- activeClean® - Selbstreinigungs-Automatik
- Pyrolysefähige Backbleche
- Vollglas-Innentür

Design

- Email anthrazit
- Backofengriff aus massivem Edelstahl

Zubehör

- 1 x Backblech emailliert, 1 x Kombirost, 1 x Universalpfanne

Umwelt und Sicherheit

- Energieeffizienzklasse (gem. EU Nr. 65/2014): A+ (auf einer Energieeffizienzklassen-Skala von A+++ bis D)
- Energieverbrauch pro Zyklus im konventionellen Modus: 0.87 kWh
- Energieverbrauch pro Zyklus im Umluft-Modus: 0.69 kWh
- Zahl der Garräume: 1
- Wärmequelle: elektrisch
- Innenraumvolumen: 71 l
- sehr geringe Türtemperatur
- Kindersicherung
- mit verriegelbarer Backofentür
- Sicherheitsabschaltung
- Restwärmeanzeige
- Starttaste
- Türkontaktschalter

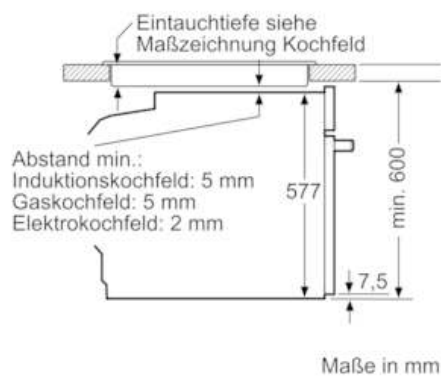
Technische Info:

- Länge Netzkabel: 120 cm
- Gesamtanschlusswert Elektro: 3.6 kW
- Gerätemaße (HxBxT): 595 x 594 x 548 mm
- Nischenmaße (HxBxT): 595 mm x 560 mm x 550 mm
- „Maße und Einbauhinweise zu diesem Gerät gemäß technischer Zeichnung beachten“

iQ700
Backofen
HB678GBS6 Edelstahl

Maßzeichnungen

Einbau mit einem Kochfeld.



Wird das Gerät unter einem Kochfeld eingebaut, muss folgende Arbeitsplattenstärke (ggf. inkl. Unterkonstruktion) beachtet werden.

Kochfeld-Typ	min. Arbeitsplattenstärke	
	aufgesetzt	flächenbündig
Induktionskochfeld	37 mm	38 mm
Vollflächen-Induktionskochfeld	47 mm	48 mm
Gaskochfeld	30 mm	38 mm
Elektrokochfeld	27 mm	30 mm

