

iQ700 Backofen HB674GBS1 Edelstahl



Integriertes Zubehör

- 1 x Backblech emailliert
- 1 x Kombirost
- 1 x Universalpfanne

Sonderzubehör

- HZG0AS00 : Anschlusskabel 3m , HZ915003 : Glasbräter 5,4 L , HZ6BCA0 : Kochbuch , HZ66X650 : Verblendeiste für Sockel , HZ638370 : Teleskop-Vollauszug 3-fach, pyrolysef. , HZ638170 : Teleskop-Vollauszug 1-fach, pyrolysef. , HZ636000 : Glaspfanne , HZ634000 : Back- und Bratrost (Standard) , HZ633070 : Profi-Pfanne, emailliert, anthrazit , HZ633001 : Deckel für Profipfanne, emailliert, anth , HZ632070 : Universalpfanne, emailliert, anthrazit , HZ631070 : Backblech, emailliert, anthrazit , HZ625071 : Grillblech, emailliert, anthrazit , HZ617000 : Pizzaform, emailliert, anthrazit , HZ327000 : Backstein , HZ29020 : Umbauschrank

„Der Backofen bietet modernen Back- und Bratkomfort für beste Ergebnisse.“

- ✓ TFT-Display: gute Lesbarkeit aus jeder Perspektive.
- ✓ activeClean: die Selbstreinigungsautomatik / Pyrolyse für müheloses Reinigen.
- ✓ Energieeffizienzklasse A+: für effizienteres Braten und Backen.
- ✓ softMove: sanftes Öffnen und Schließen der Backofentür.
- ✓ 4D-Heißluft: flexible Wahl der Einschub-Ebene.

Ausstattung

Technische Daten

- Frontfarbe : Edelstahl
- Bauform : Eingebaut
- Integriertes Reinigungssystem : Pyrolytisch
- Nischenmaße (H x B x T) (mm) : 585-595 x 560-568 x 550
- Abmessungen des Gerätes (mm) : 595 x 594 x 548
- Abmessungen des verpackten Gerätes (mm) : 670 x 680 x 670
- Material der Blende : Edelstahl
- Material der Tür : Glas
- Nettogewicht (kg) : 38,350
- Nettovolumen - Backrohr 1 (l) : 71
- Beheizungsarten : 4D-Heißluft, Großflächengrill, Heißluft-Eco, Kleinflächengrill, Ober-/Unterhitze, Ober-/Unterhitze ECO, Pizzastufe, Sanftgaren, Tiefkühl spezial, Umluftgrill, Unterhitze, Vorwärmen, Warmhalten
- Material 1. Backrohr : Emailliert
- Kontrolle der Temperatur : elektronisch
- Anzahl eingebauter Leuchten : 1
- Approbationszertifikate : CE, VDE
- Länge Anschlusskabel (cm) : 120
- EAN-Nummer : 4242003658307
- Anzahl der Innenräume (2010/30/EC) : 1
- Energieeffizienzklasse (2010/30/EC) : A+
- Energieverbrauch pro Ober-/Unterhitze Zyklus (2010/30/EC) : 0,87
- Energieverbrauch pro Heißluft-Zyklus (2010/30/EC) : 0,69
- Energieeffizienzindex (2010/30/EC) : 81,2
- Elektroanschlusswert (W) : 3600
- Absicherung (A) : 16
- Spannung (V) : 220-240
- Frequenz (Hz) : 60; 50
- Steckerart : Schuko-/Gardy.m.Erdung



iQ700

Backofen

HB674GBS1 Edelstahl

Ausstattung

Backofentyp und Heizart

- Backofen mit 13 Beheizungsarten:
- 4D Heißluft, Heißluft sanft, Ober-/Unterhitze, Ober-/Unterhitze sanft, Umluft-Grill-System, Großflächengrill, Kleinflächengrill, Pizzastufe, coolStart, separate Unterhitze, Sanftgaren, Vorwärmen, Warmhalten
- Temperaturregelung von 30 °C - 300 °C
- Schnellaufheizung
- Edelstahl-Lüfterrad
- Garraumvolumen: 71 l

Komfort

- TFT- Display
- Halogen-Innenbeleuchtung, abschaltbar
- Backofentür mit softMove für gedämpftes Öffnen und Schließen.
- Elektronikuhr
- Infotaste

Reinigung

- activeClean® - Selbstreinigungs-Automatik
- Pyrolysefähige Backbleche
- Vollglas-Innentür

Design

- Email anthrazit
- Backofengriff aus massivem Edelstahl

Zubehör

- 1 x Backblech emailliert, 1 x Kombirost, 1 x Universalpfanne

Umwelt und Sicherheit

- Energieeffizienzklasse (gem. EU Nr. 65/2014): A+ (auf einer Energieeffizienzklassen-Skala von A+++ bis D)
- Energieverbrauch pro Zyklus im konventionellen Modus: 0.87 kWh
- Energieverbrauch pro Zyklus im Umluft-Modus: 0.69 kWh
- Zahl der Garräume: 1
- Wärmequelle: elektrisch
- Innenraumvolumen: 71 l
- sehr geringe Türtemperatur
- Kindersicherung
- Sicherheitsabschaltung
- Restwärmeanzeige
- Starttaste
- Türkontaktschalter

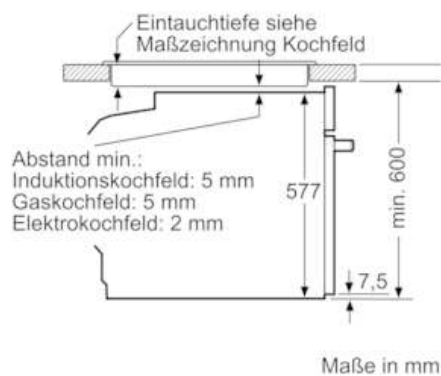
Technische Info:

- Länge Netzkabel: 120 cm
- Gesamtanschlusswert Elektro: 3.6 kW
- Gerätemaße (HxBxT): 595 x 594 x 548 mm
- Nischenmaße (HxBxT): 595 mm x 560 mm x 550 mm
- „Maße und Einbauhinweise zu diesem Gerät gemäß technischer Zeichnung beachten“

iQ700
Backofen
HB674GBS1 Edelstahl

Maßzeichnungen

Einbau mit einem Kochfeld.



Wird das Gerät unter einem Kochfeld eingebaut, muss folgende Arbeitsplattenstärke (ggf. inkl. Unterkonstruktion) beachtet werden.

Kochfeld-Typ	min. Arbeitsplattenstärke	
	aufgesetzt	flächenbündig
Induktionskochfeld	37 mm	38 mm
Vollflächen-Induktionskochfeld	47 mm	48 mm
Gaskochfeld	30 mm	38 mm
Elektrokochfeld	27 mm	30 mm

