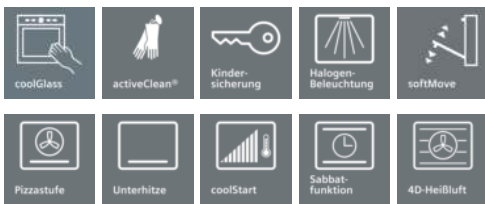


## iQ700 Backofen HB673GBS1 Edelstahl



### Integriertes Zubehör

- 1 x Kombirost
- 1 x Universalpfanne

### Sonderzubehör

- HZG0AS00 : Anschlusskabel 3m , HZ915003 : Glasbräter 5,4 L , HZ6BCA0 : Kochbuch , HZ66X650 : Verblendeiste für Sockel , HZ638370 : Teleskop-Vollauszug 3-fach, pyrolysef. , HZ638170 : Teleskop-Vollauszug 1-fach, pyrolysef. , HZ636000 : Glaspfanne , HZ634000 : Back- und Bratrost (Standard) , HZ633070 : Profi-Pfanne, emailliert, anthrazit , HZ633001 : Deckel für Profipfanne, emailliert, anth , HZ632070 : Universalpfanne, emailliert, anthrazit , HZ631070 : Backblech, emailliert, anthrazit , HZ625071 : Grillblech, emailliert, anthrazit , HZ617000 : Pizzaform, emailliert, anthrazit , HZ327000 : Backstein , HZ29020 : Umbauschrank

„Der Backofen bietet modernen Back- und Bratkomfort für beste Ergebnisse.“

- ✓ TFT-Display: gute Lesbarkeit aus jeder Perspektive.
- ✓ activeClean: die Selbstreinigungsautomatik / Pyrolyse für müheloses Reinigen.
- ✓ Energieeffizienzklasse A+: für effizienteres Braten und Backen.
- ✓ cookControl Plus: garantiertes Gelingen für eine Vielzahl von Gerichten.
- ✓ 4D-Heißluft: flexible Wahl der Einschub-Ebene.

### Ausstattung

#### Technische Daten

- Frontfarbe : Edelstahl
- Bauform : Eingebaut
- Integriertes Reinigungssystem : Pyrolytisch
- Nischenmaße (H x B x T) (mm) : 585-595 x 560-568 x 550
- Abmessungen des Gerätes (mm) : 595 x 594 x 548
- Abmessungen des verpackten Gerätes (mm) : 670 x 680 x 660
- Material der Blende : Edelstahl
- Material der Tür : Glas
- Nettogewicht (kg) : 37,872
- Nettovolumen - Backrohr 1 (l) : 71
- Beheizungsarten : 4D-Heißluft, Großflächengrill, Heißluft-Eco, Kleinflächengrill, Ober-/Unterhitze, Ober-/Unterhitze ECO, Pizzastufe, Tiefkühl spezial, Umluftgrill, Unterhitze
- Material 1. Backrohr : Emailliert
- Kontrolle der Temperatur : elektronisch
- Anzahl eingebauter Leuchten : 1
- Approbationszertifikate : CE, VDE
- Länge Anschlusskabel (cm) : 120
- EAN-Nummer : 4242003658130
- Anzahl der Innenräume (2010/30/EC) : 1
- Energieeffizienzklasse (2010/30/EC) : A+
- Energieverbrauch pro Ober-/Unterhitze Zyklus (2010/30/EC) : 0,87
- Energieverbrauch pro Heißluft-Zyklus (2010/30/EC) : 0,69
- Energieeffizienzindex (2010/30/EC) : 81,2
- Elektroanschlusswert (W) : 3600
- Absicherung (A) : 16
- Spannung (V) : 220-240
- Frequenz (Hz) : 60; 50
- Steckerart : Schuko-/Gardy.m.Erdung



## iQ700

### Backofen

### HB673GBS1 Edelstahl

#### Ausstattung

##### Backofentyp und Heizart

- Backofen mit 10 Beheizungsarten:
- 4D Heißluft, Heißluft sanft, Ober-/Unterhitze, Ober-/Unterhitze sanft, Umluft-Grill-System, Großflächengrill, Kleinflächengrill, Pizzastufe, coolStart, separate Unterhitze
- Temperaturregelung von 30 °C - 300 °C
- Schnellaufheizung
- Edelstahl-Lüfterrad
- Garraumvolumen: 71 l

##### Komfort

- TFT- Display
- elektronische Einstellempfehlung
- Ist-Temperaturkontrolle
- Aufheizkontrolle
- cookControl
- Sabbatschaltung
- Halogen-Innenbeleuchtung, abschaltbar
- Backofentür mit softMove für gedämpftes Öffnen und Schließen.
- Elektronikuhr
- Infotaste

##### Reinigung

- activeClean® - Selbstreinigungs-Automatik
- Pyrolysefähige Backbleche
- Vollglas-Innentür

##### Design

- Email anthrazit
- Backofengriff aus massivem Edelstahl

##### Zubehör

- 1 x Kombirost, 1 x Universalpfanne

##### Umwelt und Sicherheit

- Energieeffizienzklasse (gem. EU Nr. 65/2014): A+ (auf einer Energieeffizienzklassen-Skala von A+++ bis D)
- Energieverbrauch pro Zyklus im konventionellen Modus: 0.87 kWh
- Energieverbrauch pro Zyklus im Umluft-Modus: 0.69 kWh
- Zahl der Garräume: 1
- Wärmequelle: elektrisch
- Innenraumvolumen: 71 l
- sehr geringe Türtemperatur
- Kindersicherung
- Sicherheitsabschaltung
- Restwärmeanzeige
- Starttaste
- Türkontaktschalter

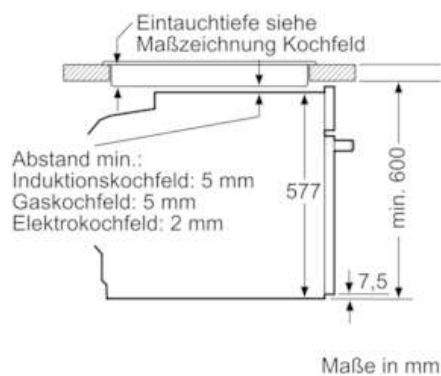
##### Technische Info:

- Länge Netzkabel: 120 cm
- Gesamtanschlusswert Elektro: 3.6 kW
- Gerätemaße (HxBxT): 595 x 594 x 548 mm
- Nischenmaße (HxBxT): 595 mm x 560 mm x 550 mm
- „Maße und Einbauhinweise zu diesem Gerät gemäß technischer Zeichnung beachten“

**iQ700**  
**Backofen**  
**HB673GBS1 Edelstahl**

Maßzeichnungen

Einbau mit einem Kochfeld.



Wird das Gerät unter einem Kochfeld eingebaut, muss folgende Arbeitsplattenstärke (ggf. inkl. Unterkonstruktion) beachtet werden.

Kochfeld-Typ	min. Arbeitsplattenstärke	
	aufgesetzt	flächenbündig
Induktionskochfeld	37 mm	38 mm
Vollflächen-Induktionskochfeld	47 mm	48 mm
Gaskochfeld	30 mm	38 mm
Elektrokochfeld	27 mm	30 mm

