

## iQ700 Backofen HB634GBW1 weiß



### Integriertes Zubehör

- 1 x Backblech emailliert
- 1 x Kombirost
- 1 x Universalpfanne

### Sonderzubehör

HZG0AS00 : Anschlusskabel 3m , HZ915003 : Glasbräter 5,4 L , HZ6BCA0 : Kochbuch , HZ66X650 : Verblendleiste für Sockel , HZ638300 : Teleskop-Vollauszug 3-fach , HZ638100 : Teleskop-Vollauszug 1-fach , HZ636000 : Glaspfanne , HZ634000 : Back- und Bratrost (Standard) , HZ633070 : Profi-Pfanne, emailliert, anthrazit , HZ633001 : Deckel für Profipfanne, emailliert, anth , HZ632070 : Universalpfanne, emailliert, anthrazit , HZ632010 : Universalpfanne, antihaft beschichtet , HZ631070 : Backblech, emailliert, anthrazit , HZ631010 : Backblech, antihaft beschichtet , HZ625071 : Grillblech, emailliert, anthrazit , HZ617000 : Pizaform, emailliert, anthrazit , HZ327000 : Backstein , HZ29020 : Umbauschrank

„Der Backofen bietet modernen Back- und Bratkomfort für beste Ergebnisse.“

- ✓ TFT-Display: gute Lesbarkeit aus jeder Perspektive.
- ✓ Energieeffizienzklasse A+: für effizienteres Braten und Backen.
- ✓ softMove: sanftes Öffnen und Schließen der Backofentür.
- ✓ 4D-Heißluft: flexible Wahl der Einschub-Ebene.
- ✓ ecoClean Plus: einfacheres Reinigen dank spezieller Beschichtung.

### Ausstattung

#### Technische Daten

Frontfarbe : Weiß  
 Bauform : Eingebaut  
 Integriertes Reinigungssystem : Nein  
 Nischenmaße (H x B x T) (mm) : 585-595 x 560-568 x 550  
 Abmessungen des Gerätes (mm) : 595 x 594 x 548  
 Abmessungen des verpackten Gerätes (mm) : 670 x 680 x 670  
 Material der Blende : Glas  
 Material der Tür : Glas  
 Nettogewicht (kg) : 35,818  
 Nettovolumen - Backrohr 1 (l) : 71  
 Heizungsarten : 4D-Heißluft, Großflächengrill, Heißluft-Eco, Kleinflächengrill, Ober-/Unterhitze, Ober-/Unterhitze ECO, Pizzastufe, Sanftgaren, Tiefkühl spezial, Umluftgrill, Unterhitze, Vorwärmen, Warmhalten  
 Material 1. Backrohr : Emailliert  
 Kontrolle der Temperatur : elektronisch  
 Anzahl eingebauter Leuchten : 1  
 Approbationszertifikate : CE, VDE  
 Länge Anschlusskabel (cm) : 120  
 EAN-Nummer : 4242003672389  
 Anzahl der Innenräume (2010/30/EC) : 1  
 Energieeffizienzklasse (2010/30/EC) : A+  
 Energieverbrauch pro Ober-/Unterhitze Zyklus (2010/30/EC) : 0,87  
 Energieverbrauch pro Heißluft-Zyklus (2010/30/EC) : 0,69  
 Energieeffizienzindex (2010/30/EC) : 81,2  
 Elektroanschlusswert (W) : 3600  
 Absicherung (A) : 16  
 Spannung (V) : 220-240  
 Frequenz (Hz) : 60; 50  
 Steckerart : Schuko-/Gardy.m.Erdung



## iQ700

### Backofen

### HB634GBW1 weiß

#### Ausstattung

##### Backofentyp und Heizart

- Backofen mit 13 Beheizungsarten:
- 4D Heißluft, Heißluft sanft, Ober-/Unterhitze, Ober-/Unterhitze sanft, Umluft-Grill-System, Großflächengrill, Kleinflächengrill, Pizzastufe, coolStart, separate Unterhitze, Sanftgaren, Vorwärmen, Warmhalten
- Temperaturregelung von 30 °C - 300 °C
- Schnellaufheizung
- Edelstahl-Lüfterrad
- Garraumvolumen: 71 l

##### Komfort

- TFT- Display
- Halogen-Innenbeleuchtung, abschaltbar
- Backofentür mit softMove für gedämpftes Öffnen und Schließen.
- Elektronikuhr
- Infotaste

##### Reinigung

- Ecoclean-Ausstattung: Rückwand
- Vollglas-Innentür

##### Design

- Email anthrazit
- Backofengriff aus massivem Edelstahl

##### Zubehör

- 1 x Backblech emailliert, 1 x Kombirost, 1 x Universalpfanne

##### Umwelt und Sicherheit

- Energieeffizienzklasse (gem. EU Nr. 65/2014): A+ (auf einer Energieeffizienzklassen-Skala von A+++ bis D)
- Energieverbrauch pro Zyklus im konventionellen Modus: 0.87 kWh
- Energieverbrauch pro Zyklus im Umluft-Modus: 0.69 kWh
- Zahl der Garräume: 1
- Wärmequelle: elektrisch
- Innenraumvolumen: 71 l
- Geringe Türtemperatur
- Kindersicherung
- Sicherheitsabschaltung
- Restwärmeanzeige
- Starttaste
- Türkontaktschalter

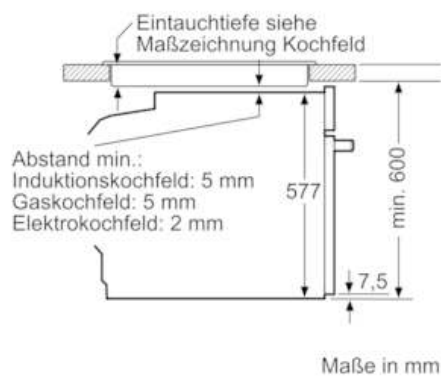
##### Technische Info:

- Länge Netzkabel: 120 cm
- Gesamtanschlusswert Elektro: 3.6 kW
- Gerätemaße (HxBxT): 595 x 594 x 548 mm
- Nischenmaße (HxBxT): 595 mm x 560 mm x 550 mm
- „Maße und Einbauhinweise zu diesem Gerät gemäß technischer Zeichnung beachten“

**iQ700**  
**Backofen**  
**HB634GBW1 weiß**

Maßzeichnungen

Einbau mit einem Kochfeld.



Wird das Gerät unter einem Kochfeld eingebaut, muss folgende Arbeitsplattenstärke (ggf. inkl. Unterkonstruktion) beachtet werden.

Kochfeld-Typ	min. Arbeitsplattenstärke	
	aufgesetzt	flächenbündig
Induktionskochfeld	37 mm	38 mm
Vollflächen-Induktionskochfeld	47 mm	48 mm
Gaskochfeld	30 mm	38 mm
Elektrokochfeld	27 mm	30 mm

