

iQ700 Backofen HB634GBS1 Edelstahl



„Der Backofen bietet modernen Back- und Bratkomfort für beste Ergebnisse.“

- ✓ TFT-Display: gute Lesbarkeit aus jeder Perspektive.
- ✓ Energieeffizienzklasse A+: für effizienteres Braten und Backen.
- ✓ softMove: sanftes Öffnen und Schließen der Backofentür.
- ✓ 4D-Heißluft: flexible Wahl der Einschub-Ebene.
- ✓ ecoClean Plus: einfacheres Reinigen dank spezieller Beschichtung.

Ausstattung

Technische Daten

Frontfarbe : Edelstahl
 Bauform : Eingebaut
 Integriertes Reinigungssystem : Nein
 Nischenmaße (H x B x T) (mm) : 585-595 x 560-568 x 550
 Abmessungen des Gerätes (mm) : 595 x 594 x 548
 Abmessungen des verpackten Gerätes (mm) : 675 x 690 x 660
 Material der Blende : Edelstahl
 Material der Tür : Glas
 Nettogewicht (kg) : 36,400
 Nettovolumen - Backrohr 1 (l) : 71
 Beheizungsarten : 4D-Heißluft, Großflächengrill, Heißluft-Eco, Kleinflächengrill, Ober-/Unterhitze, Ober-/Unterhitze ECO, Pizzastufe, Sanftgaren, Tiefkühl spezial, Umluftgrill, Unterhitze, Vorwärmen, Warmhalten
 Material 1. Backrohr : Emailliert
 Kontrolle der Temperatur : elektronisch
 Anzahl eingebauter Leuchten : 1
 Approbationszertifikate : CE, VDE
 Länge Anschlusskabel (cm) : 120
 EAN-Nummer : 4242003672372
 Anzahl der Innenräume (2010/30/EC) : 1
 Energieeffizienzklasse (2010/30/EC) : A+
 Energieverbrauch pro Ober-/Unterhitze Zyklus (2010/30/EC) : 0,87
 Energieverbrauch pro Heißluft-Zyklus (2010/30/EC) : 0,69
 Energieeffizienzindex (2010/30/EC) : 81,2
 Elektroanschlusswert (W) : 3600
 Absicherung (A) : 16
 Spannung (V) : 220-240
 Frequenz (Hz) : 60; 50
 Steckerart : Schuko-/Gardy.m.Erdung

Integriertes Zubehör

- 1 x Backblech emailliert
- 1 x Kombirost
- 1 x Universalpfanne

Sonderzubehör

HZG0AS00 : Anschlusskabel 3m , HZ915003 : Glasbräter 5,4 L , HZ6BCA0 : Kochbuch , HZ66X650 : Verblendleiste für Sockel , HZ638300 : Teleskop-Vollauszug 3-fach , HZ638100 : Teleskop-Vollauszug 1-fach , HZ636000 : Glaspfanne , HZ634000 : Back- und Bratrost (Standard) , HZ633070 : Profi-Pfanne, emailliert, anthrazit , HZ633001 : Deckel für Profipfanne, emailliert, anth , HZ632070 : Universalpfanne, emailliert, anthrazit , HZ632010 : Universalpfanne, antihaft beschichtet , HZ631070 : Backblech, emailliert, anthrazit , HZ631010 : Backblech, antihaft beschichtet , HZ625071 : Grillblech, emailliert, anthrazit , HZ617000 : Pizaform, emailliert, anthrazit , HZ327000 : Backstein , HZ29020 : Umbauschrank



iQ700

Backofen

HB634GBS1 Edelstahl

Ausstattung

Backofentyp und Heizart

- Backofen mit 13 Beheizungsarten:
- 4D Heißluft, Heißluft sanft, Ober-/Unterhitze, Ober-/Unterhitze sanft, Umluft-Grill-System, Großflächengrill, Kleinflächengrill, Pizzastufe, coolStart, separate Unterhitze, Sanftgaren, Vorwärmen, Warmhalten
- Temperaturregelung von 30 °C - 300 °C
- Schnellaufheizung
- Edelstahl-Lüfterrad
- Garraumvolumen: 71 l

Komfort

- TFT- Display
- Halogen-Innenbeleuchtung, abschaltbar
- Backofentür mit softMove für gedämpftes Öffnen und Schließen.
- Elektronikuhr
- Infotaste

Reinigung

- Ecoclean-Ausstattung: Rückwand
- Vollglas-Innentür

Design

- Email anthrazit
- Backofengriff aus massivem Edelstahl

Zubehör

- 1 x Backblech emailliert, 1 x Kombirost, 1 x Universalpfanne

Umwelt und Sicherheit

- Energieeffizienzklasse (gem. EU Nr. 65/2014): A+ (auf einer Energieeffizienzklassen-Skala von A+++ bis D)
- Energieverbrauch pro Zyklus im konventionellen Modus: 0.87 kWh
- Energieverbrauch pro Zyklus im Umluft-Modus: 0.69 kWh
- Zahl der Garräume: 1
- Wärmequelle: elektrisch
- Innenraumvolumen: 71 l
- Geringe Türtemperatur
- Kindersicherung
- Sicherheitsabschaltung
- Restwärmeanzeige
- Starttaste
- Türkontaktschalter

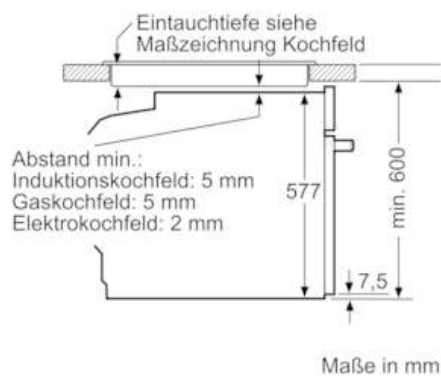
Technische Info:

- Länge Netzkabel: 120 cm
- Gesamtanschlusswert Elektro: 3.6 kW
- Gerätemaße (HxBxT): 595 x 594 x 548 mm
- Nischenmaße (HxBxT): 595 mm x 560 mm x 550 mm
- „Maße und Einbauhinweise zu diesem Gerät gemäß technischer Zeichnung beachten“

iQ700
Backofen
HB634GBS1 Edelstahl

Maßzeichnungen

Einbau mit einem Kochfeld.



Wird das Gerät unter einem Kochfeld eingebaut, muss folgende Arbeitsplattenstärke (ggf. inkl. Unterkonstruktion) beachtet werden.

Kochfeld-Typ	min. Arbeitsplattenstärke	
	aufgesetzt	flächenbündig
Induktionskochfeld	37 mm	38 mm
Vollflächen-Induktionskochfeld	47 mm	48 mm
Gaskochfeld	30 mm	38 mm
Elektrokochfeld	27 mm	30 mm

