



# GKNI 15730

## EINBAU-KÜHL- / GEFRIERKOMBINATION

3 JAHRE HERSTELLERGARANTIE

### SUPER FRESH

Hält die Temperatur knapp über dem Gefrierpunkt und die Luftfeuchtigkeit auf einem optimalen Level. Das sorgt dafür, dass Vitamine und Nährwerte in Lebensmitteln länger erhalten bleiben. Darüber hinaus werden auch feinste Geschmacksnuancen und frisches, attraktives Aussehen doppelt so lange bewahrt wie in einem normalen Kühlschrank.

### KÜHLSCHRANK

- 177,7 cm
- 300 l Bruttoinhalt
- Duo-Cooling No Frost
- Steuerung über Sensortasten

### AUSSTATTUNG KÜHLTEIL

- 124 l Nutzinhalt
- 48 l Nutzinhalt SuperFresh
- 4 Glasablagen
- 3 Türablagen
- Lüfter
- Alarmton bei offener Tür
- Urlaubs- und Eco-Funktion
- LED-Innenbeleuchtung

### AUSSTATTUNG GEFRIERTEIL

- 65 l Nutzinhalt
- No Frost
- Eiswürfelschale
- 3 Schubladen

### HYGIENE

- Antibakterielle Türdichtungen

### INSTALLATIONSDetails

- Türanschlag wechselbar
- Easy Door Installation Festtürtechnik

### TECHNISCHE DATEN

- Energieeffizienzklasse: A+++\*
- Energieverbrauch: 164 kWh / Jahr
- Geräuschpegel: 39 dBA

### ABMESSUNGEN

- H x B x T: 1777 x 556 x 545 mm

### FARBE

- Vollintegriert



EcoChamp



Energieeffizienzklasse



SuperFresh



Duo-Cooling No Frost Technologie



Easy Door Installation



Anti-bakterielle Türdichtung



Urlaubsmodus



LED-Innenbeleuchtung



Eco-Kompressor

\*Auf einer Skala von A+++ (höchste Effizienz) bis D (geringste Effizienz)

EAN Code: 8690842846502

SAP Nummer: 7278649518

[grundig.at](http://grundig.at)

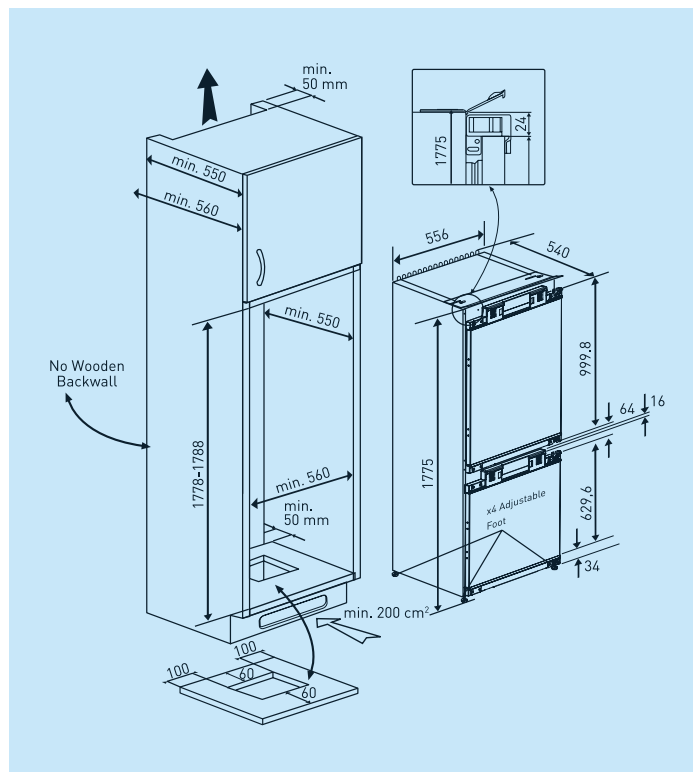
# GKNI 15730

## EINBAU-KÜHL- / GEFRIERKOMBINATION

# GRUNDIG

### TECHNISCHE DATEN:

Typ	Einbau-Kühl-/Gefrierkombination
Höhe, cm	177,7
Steuerung	Steuerung über Sensortasten
Kühlsystem	No Frost
<b>VOLUMEN</b>	
Bruttoinhalt gesamt, l	300
Nutzinhalt gesamt, l	237
Nutzinhalt Kühlteil, l	124
Nutzinhalt SuperFresh, l	48
Nutzinhalt Gefriereteil, l	65
<b>AUSSTATTUNG KÜHLTEIL</b>	
Automatische Abtaugung	•
Schnellkühlen-Funktion	•
SuperFresh	•
Butterfach	•
Anzahl der Glasablagen	4
Anzahl der Türfächer	3
Anzahl der Gemüseschubladen	1
Chrom-Flaschenablage	-
Innenbeleuchtung	LED
Alarmton bei offener Tür	•
<b>AUSSTATTUNG GEFRIERTEIL</b>	
Sternekkennzeichnung	****
No Frost	•
Schnellgefrieren-Funktion	•
Anzahl der transparenten Gefrierschubladen	3
Anzahl der Gefrierfächer	0
Twist & Serve-Eiswürfelbereiter	-
Eiswürfelschale	•
Innenbeleuchtung	-
<b>HYGIENE</b>	
Geruchsfilter	-
IonFresh Technologie	-
Antibakterielle Türdichtung	•
<b>VERBRAUCHSWERTE</b>	
Energieeffizienzklasse*	A+++
Energieverbrauch, kWh / 24 h	0,449
Energieverbrauch, kWh / Jahr	164
Geräuschpegel, dBA	39
Gefrierkapazität, kg / 24 h	3,5
Lagerzeit bei Störung, h	20
Klimaklasse	SN-T
<b>TECHNISCHE DATEN</b>	
Spannung / Frequenz, V / Hz	230 / 50
Umluftkühlung	•
Kältemittel	R600a
<b>ABMESSUNGEN</b>	
Produktabmessungen (H x B x T), mm	1777 x 556 x 545
<b>EINBAUDETAILS</b>	
Wechselbarer Türanschlag	•
Installationsart der Möbeltür	Easy Door Festtürtechnik
Griff	-
<b>FARBVARIANTEN</b>	
Vollintegriert	•



\*Auf einer Skala von A+++ (höchste Effizienz) bis D (geringste Effizienz)