

iQ500
GS54NFW40
noFrost, Stand-Gefrierschrank
weiß



Gefrierschrank mit freshSense für konstant optimale Temperaturen und noFrost-Technik, um nie wieder abzutauen in der besonders effizienten EEK A+++.

- ✓ Die noFrost-Technik gegen Eis- und Reifbildung, damit Sie nie mehr abtauen müssen.
- ✓ Ein A+++-Kältegerät kühlt besonders effizient.
- ✓ freshSense, die Sensoren gesteuerte Temperaturregelung verhindert Temperaturschwankungen für garantiert länger frische Lebensmittel.
- ✓ Alle Gefrierfächer und Glasplatten sind einfach herausnehmbar, die varioZone stellt sich flexibel auf Ihre Platzansprüche ein.
- ✓ Die LED-Beleuchtung leuchtet den Innenraum gleichmäßig und brillant aus, ohne zu blenden.
- ✓ Die Kältegeräte mit 90 ° Türöffnungswinkel, lassen sich bündig an jede Wand oder in jede Nische stellen.
- ✓ Eine leichte Berührung – und schon lassen sich alle Funktionen präzise und einfach steuern mit der touchControl-Elektronik.

Ausstattung

Technische Daten

Thermometer-Gefrierteil : Digital
 Beleuchtung : Ja
 Produktkategorie : Gefrierschrank
 Bauform : Standgerät
 Dekorrahmen/ -platte : Nicht möglich
 Frostfree System : Kühlschrank und Gefriergeräte
 Gerätehöhe (mm) : 1760
 Gerätebreite (mm) : 700
 Gerätetiefe (mm) : 780
 Abmessungen des verpackten Gerätes (mm) : 1830 x 880 x 760
 Nettogewicht (kg) : 89,918
 Bruttogewicht (kg) : 98,0
 Anschlusswert (W) : 120
 Absicherung (A) : 10
 Frequenz (Hz) : 50
 Approbationszertifikate : CE, VDE
 Länge Anschlusskabel (cm) : 230
 Türanschlag : rechts wechselbar
 Lagerung bei Stromausfall (h) : 25
 Gehäusefarbe/-material : Weiß
 Warnsignal bei Fehlfunktion : akustisch und visuell
 Abschließbare Tür : Nein
 Anzahl Auszüge (Stck) : 5
 Anzahl Gefrierfächer mit Klappen (Stck) : 2
 EAN-Nummer : 4242003668344
 Marke : Siemens
 Internationale Bestellbezeichnung : GS54NFW40
 Produktkategorie : Gefrierschrank
 Energieeffizienzklasse (2010/30/EC) : A+++
 Jährlicher Energieverbrauch (kWh/annum) - neu (2010/30/EC) : 187,00
 Nettofassungsvermögen Gefrierteil (l) - neu (2010/30/EC) : 323
 Frostfree System : Kühlschrank und Gefriergeräte
 Lagerzeit bei Störung (h) : 25
 Gefrierleistung (kg/24h) - neu (2010/30/EC) : 22
 Klimaklasse : SN-T
 Schallleistung (dB(A) re 1 pW) : 41
 Art der Installation : nicht zutreffend

Integriertes Zubehör

2 x Kälteakku



iQ500
GS54NFW40
noFrost, Stand-Gefrierschrank
weiß

Ausstattung

Leistung und Verbrauch

- Energieeffizienzklasse: A+++ auf einer Energieeffizienzklassen-Skala von A+++ bis D
- Energieverbrauch: 187 kWh/Jahr
- Nutzinhalt gesamt: 323 l
- Geräuschwert: 41 dB(A) re 1 pW
- Klimaklasse: SN-T
- Anschlusswert: 120 W

Komfort und Sicherheit

- noFrost - nie wieder abtauen!
- Touchcontrol-Elektronik - Elektronische Temperaturregelung digital ablesbar
- Optische und akustische Warnung bei unzulässigem Temperaturanstieg im Gefrierabteil
- freshSense - Konstante Temperatur durch intelligente Sensortechnik
- Multi-Airflow-System
- LED-Beleuchtung
- superGefrieren
- Innenausstattung mit Metall-Applikationen
- Vertikaler Stangengriff
- Türanschlag rechts, wechselbar
- Höhenverstellbare Füße vorne, Rollen hinten

Gefrierteil

- ****-Gefrierraum: 323 l Nutzinhalt
- Gefriervermögen: 22 kg in 24 Std.
- Lagerzeit bei Störung: 25 Std.
- 5 transparente Gefriergut-Schubladen, davon
- 1 bigBox
- 2 Intensiv-Gefrierfächer mit Glasablagen und transparenter Klappe
- 1 bigBox - extra viel Platz für extra großes Gefriergut!
- varioZone - für flexible Nutzung des Gefrierraums
- Gefriergut-Kalender

Maße

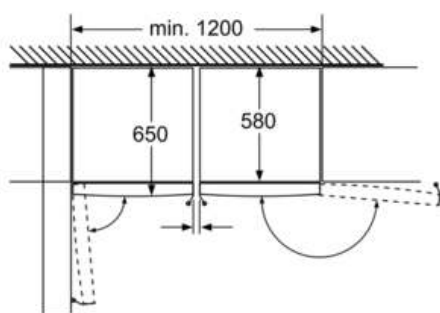
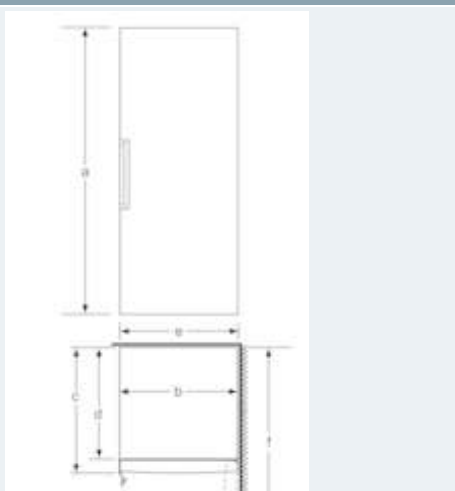
- Gerätemaße (H x B x T): 176,0 cm x 70,0 cm x 78,0 cm

Zubehör

- 2 x Kälteakku

iQ500
GS54NFW40
noFrost, Stand-Gefrierschrank
weiß

Maßzeichnungen



Schalen voll herausziehbar wenn das Gerät direkt an einer Wand platziert ist. Maße in mm

	a	b	c	d	e	f
KSW36, GSD36	187					
KSV36, KBF36, GSN36, GSV36	186					
KSV33, GSN33, GSV33	176	60	65	58	60	119.5
KSV29, GSN29, GSV29	161					
GSV24	146					
GSN51	161					
GSN54	176	70	76	70	70	142
GSN56	181					

- a) Höhe
- b) Breite
- c) Tiefe bei geschlossener Tür ohne Griff und ohne Abstandteil
- d) Tiefe des Schrankes ohne Abstandteil
- e) Breite bei geöffneter Tür ohne Griff
- f) Tiefe bei geöffneter Tür ohne Griff und ohne Abstandteil

Maße in cm