



GKNI 15730

EINBAU-KÜHL- / GEFRIERKOMBINATION

3 JAHRE HERSTELLERGARANTIE

SUPER FRESH

Hält die Temperatur knapp über dem Gefrierpunkt und die Luftfeuchtigkeit auf einem optimalen Level. Das sorgt dafür, dass Vitamine und Nährwerte in Lebensmitteln länger erhalten bleiben. Darüber hinaus werden auch feinste Geschmacksnuancen und frisches, attraktives Aussehen doppelt so lange bewahrt wie in einem normalen Kühlschrank.

KÜHLSCHRANK

- 177,7 cm
- 300 l Bruttoinhalt
- Duo-Cooling No Frost
- Steuerung über Sensortasten

AUSSTATTUNG KÜHLTEIL

- 124 l Nutzinhalt
- 48 l Nutzinhalt SuperFresh
- 4 Glasablagen
- 3 Türablagen
- Lüfter
- Alarmton bei offener Tür
- Urlaubs- und Eco-Funktion
- LED-Innenbeleuchtung

AUSSTATTUNG GEFRIERTEIL

- 65 l Nutzinhalt
- No Frost
- Eiswürfelschale
- 3 Schubladen

HYGIENE

- Antibakterielle Türdichtungen

INSTALLATIONSDetails

- Türanschlag wechselbar
- Easy Door Installation Festtürtechnik

TECHNISCHE DATEN

- Energieeffizienzklasse: A+++*
- Energieverbrauch: 164 kWh / Jahr
- Geräuschpegel: 39 dBA

ABMESSUNGEN

- H x B x T: 1777 x 556 x 545 mm

FARBE

- Vollintegriert



EcoChamp



Energieeffizienzklasse



SuperFresh



Duo-Cooling No Frost Technologie



Easy Door Installation



Anti-bakterielle Türdichtung



Urlaubsmodus



LED-Innenbeleuchtung



Eco-Kompressor

*Auf einer Skala von A+++ (höchste Effizienz) bis D (geringste Effizienz)

EAN Code: 8690842846502

SAP Nummer: 7278649518

grundig.at

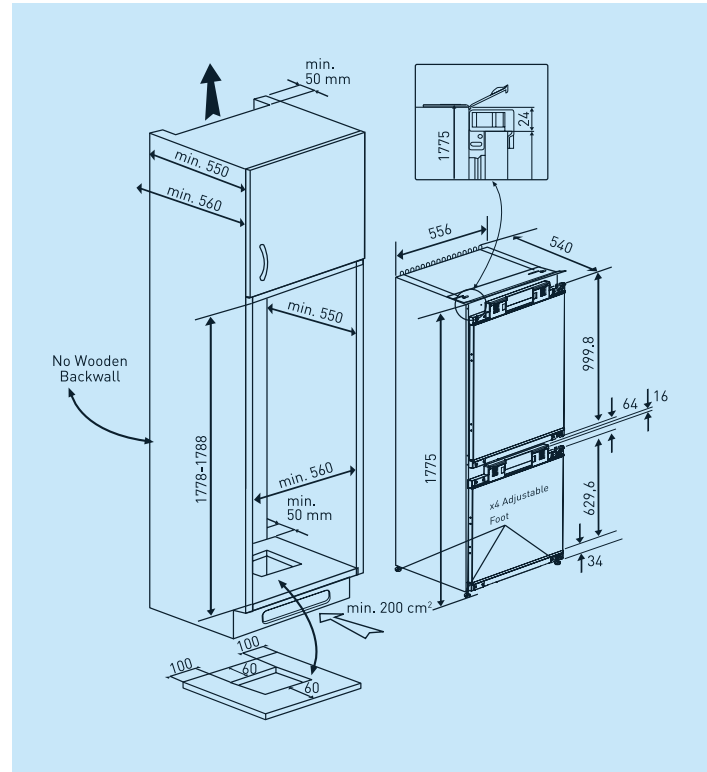
GKNI 15730

EINBAU-KÜHL- / GEFRIERKOMBINATION

GRUNDIG

TECHNISCHE DATEN:

Typ	Einbau-Kühl-/Gefrierkombination
Höhe, cm	177,7
Steuerung	Steuerung über Sensortasten
Kühlsystem	No Frost
VOLUMEN	
Bruttoinhalt gesamt, l	300
Nutzinhalt gesamt, l	237
Nutzinhalt Kühlteil, l	124
Nutzinhalt SuperFresh, l	48
Nutzinhalt Gefriereteil, l	65
AUSSTATTUNG KÜHLTEIL	
Automatische Abtaugung	•
Schnellkühlen-Funktion	•
SuperFresh	•
Butterfach	•
Anzahl der Glasablagen	4
Anzahl der Türfächer	3
Anzahl der Gemüseschubladen	1
Chrom-Flaschenablage	-
Innenbeleuchtung	LED
Alarmton bei offener Tür	•
AUSSTATTUNG GEFRIERTEIL	
Sternekkennzeichnung	****
No Frost	•
Schnellgefrieren-Funktion	•
Anzahl der transparenten Gefrierschubladen	3
Anzahl der Gefrierfächer	0
Twist & Serve-Eiswürfelbereiter	-
Eiswürfelschale	•
Innenbeleuchtung	-
HYGIENE	
Geruchsfilter	-
IonFresh Technologie	-
Antibakterielle Türdichtung	•
VERBRAUCHSWERTE	
Energieeffizienzklasse*	A+++
Energieverbrauch, kWh / 24 h	0,449
Energieverbrauch, kWh / Jahr	164
Geräuschpegel, dBA	39
Gefrierkapazität, kg / 24 h	3,5
Lagerzeit bei Störung, h	20
Klimaklasse	SN-T
TECHNISCHE DATEN	
Spannung / Frequenz, V / Hz	230 / 50
Umluftkühlung	•
Kältemittel	R600a
ABMESSUNGEN	
Produktabmessungen (H x B x T), mm	1777 x 556 x 545
EINBAUDETAILS	
Wechselbarer Türanschlag	•
Installationsart der Möbeltür	Easy Door Festtürtechnik
Griff	-
FARBVARIANTEN	
Vollintegriert	•



*Auf einer Skala von A+++ (höchste Effizienz) bis D (geringste Effizienz)