

iQ500 GI81NAC30 noFrost, Einbau-Gefrierschrank Flachscharnier



A++



Integriertes Zubehör

- 2 x Kälteakku
- 1 x Eiswürfelschale

Gefrierschrank mit elektronischer Temperaturregelung in der sehr effizienten EEK A++.

- ✓ Ein A++-Kältegerät kühlt sehr effizient.
- ✓ Die noFrost-Technik gegen Eis- und Reifbildung, damit Sie nie mehr abtauen müssen.
- ✓ Die Taste superFreezing senkt für einen definierten Zeitraum die Temperatur zum schnelleren Einfrieren von neu eingelagerten Lebensmitteln.
- ✓ Alle Gefrierfächer und Glasplatten sind einfach herausnehmbar, die varioZone stellt sich flexibel auf Ihre Platzansprüche ein.
- ✓ Das Multi-Alarm-System warnt optisch und akustisch bei Temperaturanstieg.
- ✓ Viel Platz bietet die bigBox um großes Gefriergut optimal zu lagern und zu stapeln.

Ausstattung

Technische Daten

Thermometer-Gefrierteil : Digital
 Beleuchtung : Nein
 Produktkategorie : Gefrierschrank
 Bauform : Eingebaut
 Dekorrahmen/ - platte : Nicht möglich
 Frostfree System : Kühlschrank und Gefriergeräte
 Gerätehöhe (mm) : 1772
 Gerätebreite (mm) : 558
 Gerätetiefe (mm) : 545
 Abmessungen des verpackten Gerätes (mm) : 1840 x 640 x 620
 Nettogewicht (kg) : 67,832
 Bruttogewicht (kg) : 74,0
 Anschlusswert (W) : 120
 Absicherung (A) : 10
 Frequenz (Hz) : 50
 Approbationszertifikate : CE, VDE
 Länge Anschlusskabel (cm) : 230
 Türanschlag : Links wechselbar
 Lagerung bei Stromausfall (h) : 22
 Warnsignal bei Fehlfunktion : akustisch und visuell
 Abschließbare Tür : Nein
 Anzahl Auszüge (Stck) : 5
 Anzahl Gefrierfächer mit Klappen (Stck) : 2
 EAN-Nummer : 4242003731390
 Marke : Siemens
 Internationale Bestellbezeichnung : GI81NAC30
 Produktkategorie : Gefrierschrank
 Energieeffizienzklasse (2010/30/EC) : A++
 Jährlicher Energieverbrauch (kWh/annum) - neu (2010/30/EC) : 243,00
 Nettofassungsvermögen Gefrierteil (l) - neu (2010/30/EC) : 211
 Frostfree System : Kühlschrank und Gefriergeräte
 Lagerzeit bei Störung (h) : 22
 Gefrierleistung (kg/24h) - neu (2010/30/EC) : 20
 Klimaklasse : SN-T
 Schalleistung (dB(A) re 1 pW) : 36
 Art der Installation : Vollintegrierbar



4 242003 731390

iQ500
GI81NAC30
noFrost, Einbau-Gefrierschrank
Flachscharnier

Ausstattung

Leistung und Verbrauch

- Energie-Effizienz-Klasse: A++ auf einer Energieeffizienzklassen-Skala von A+++ bis D
- Energieverbrauch: 243 kWh/Jahr
- Nutzinhalt gesamt: 211 l
- Geräuschwert: 36 dB(A) re 1 pW

Design

- Flachscharnier-Technik
- Flachscharnier

Komfort und Sicherheit

- noFrost - nie wieder abtauen!
- Elektronische Temperaturregelung digital ablesbar
- superGefrieren
- freshSense - Konstante Temperatur durch intelligente Sensortechnik
- Akustischer Alarm, Optische Warnanzeige

Gefrierteil

- ****-Gefrierraum: 211 l Nutzinhalt
- Gefriervermögen: 20 kg in 24 Std.
- 5 transparente Gefriergut-Schubladen, davon
- 2 bigBox
- 2 Intensiv-Gefrierfächer mit transparenter Klappe
- varioZone - für flexible Nutzung des Gefrierraums
- Lagerzeit bei Störung: 22 Std.
- Gefriergut-Kalender

Maße

- Gerätemaße (H x B x T): 177,2 cm x 55,8 cm x 54,5 cm

Technische Informationen

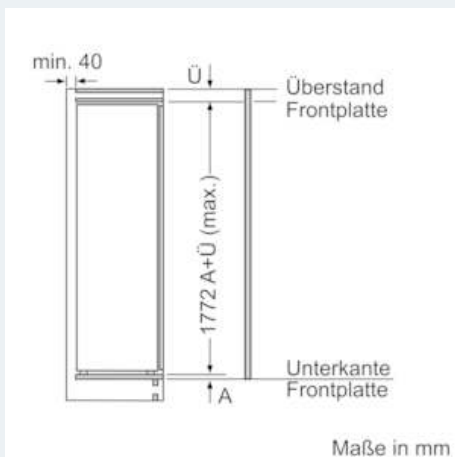
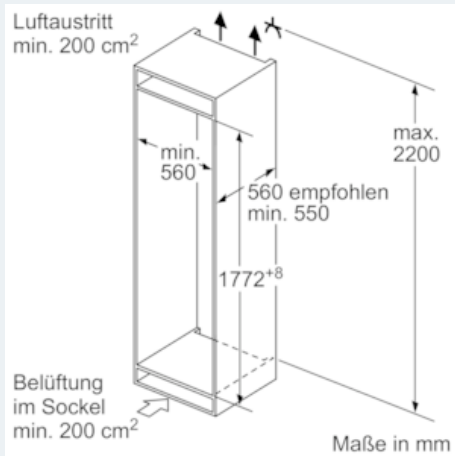
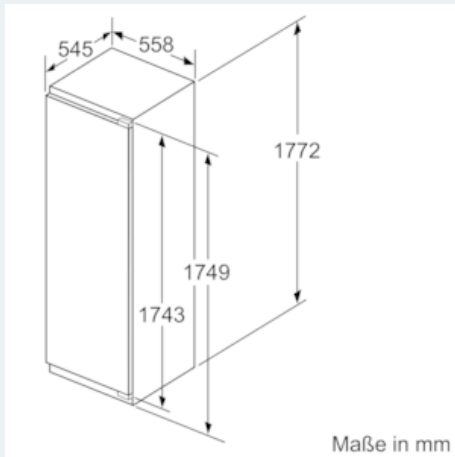
- Türanschlag links, wechselbar
- Gerätemaße (H x B x T): 177,2 cm x 55,8 cm x 54,5 cm
- Nischenmaße (H x B x T): 177,5 cm x 56,0 cm x 55,0 cm

Zubehör

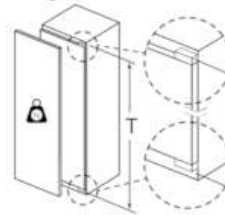
- 2 x Kälteakku, 1 x Eiswürfelschale

iQ500
GI81NAC30
noFrost, Einbau-Gefrierschrank
Flachscharnier

Maßzeichnungen



Maximal zulässiges Gewicht der Möbelfronten



Montierte Möbeltüren, die das zulässige Gewicht überschreiten, können zu Beschädigungen und zu Funktionsbeeinträchtigung am Scharnier führen.

T: Gerätetürhöhe inklusive Scharniere in mm:	ungedämpftes Scharnier, Tür in kg:	gedämpftes Scharnier, Tür in kg:
1500-1750	22	22