



GEHM 13100 X1

MULTIFUNKTIONSHERDSET MIT GLASKERAMIKKOCHEFELD

3 JAHRE HERSTELLERGARANTIE

HERAUSNEHMBARES INNENGLAS

Die Tür kann ganz einfach ausgehängt und das innere Glas abgenommen werden – um sie selbst, aber auch die Bratröhre zu säubern.

MULTIFUNKTIONSHERDSET MIT GLASKERAMIKKOCHEFELD

- Digitales Display
- Versenkbare Knebel
- 71 l Nutzvolumen

HEIZARTEN

- 8 Heizarten

AUSSTATTUNG

- Herausnehmbares Innenglas
- Tastensperre

INNENRAUM

- Glatter Innenraum für eine einfache Reinigung
- Pflegeleichte, graue Emaillierung
- Herausnehmbare Seitengitter mit 5 Ebenen
- Innenbeleuchtung

KOCHEFELD

- 4 Glaskeramikkochzonen:
 - Ø 120 / 210 mm - 750 / 2200 W (Zweikreiszone)
 - Ø 140 mm - 1200 W
 - Ø 180 mm - 2000 W
 - Ø 170 x 265 mm - 1500 / 2400 W (Bräterzone)
- Individuelle Restwärmeanzeigen

ZUBEHÖR

- Backblech
- Fettpfanne
- Grillrost

TECHNISCHE DATEN

- Energieeffizienzklasse: A*

ABMESSUNGEN

- Maße Herd: 595 x 594 x 567 mm
- Maße Kochfeld: 43 x 580 x 510 mm

FARBE

- Edelstahl Fingerprint free



Energieeffizienzklasse



Herausnehmbares Innenglas



Fingerprint free

*Auf einer Skala von A+++ (höchste Effizienz) bis D (geringste Effizienz)

EAN Code: 4013833023456

SAP Nummer: 7757782956

grundig.at

GEHM 13100 X1

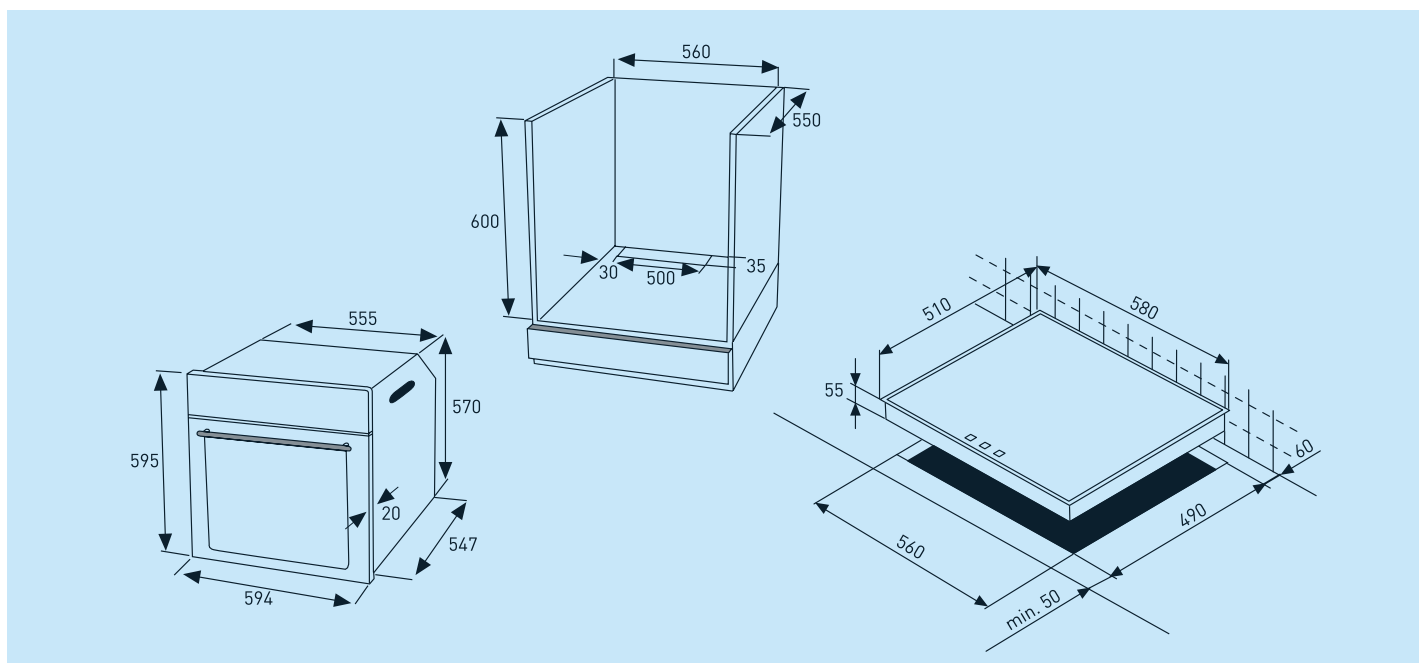
MULTIFUNKTIONSHERDSET MIT GLASKERAMIKKOCHELD

GRUNDIG

TECHNISCHE DATEN:

Typ	Multifunktionsherdset mit Glaskeramikkochfeld	ZUBEHÖR	
	STEUERUNG		
Display	Digitales Display	Backblech	•
Versenkbare Knebel	•	Fettpfanne	•
Elektronische Programmsteuerung, auf 5 °C genau	-	Grillrost	•
	AUSSTATTUNG	MeatOptimizer Bratenthermometer	-
		Anzahl der Teleskopauszüge	-
Innenraum	Pflegeleichte, graue Emaillierung	KOCHELD	
Herausnehmbare Seitengitter	5 Ebenen	Art der Kochzonen	Glaskeramik
Abklappbarer Grill	-	Anzahl der Kochstufen	6
Chef Assist Garprogramme	-	Anzahl der Kochzonen	4
Booster-Funktion, Schnellaufheizung	-	Vorne links, mm - W	120 / 210 - 750 / 2200 (Zweikreiszone)
Herausnehmbares Innenglas	•	Hinten links, mm - W	180 - 2000
Cool-Touch-Door, 4-fach verglast	-	Vorne rechts, mm - W	140 - 1200
Soft Doormatic	-	Hinten rechts, mm - W	170 x 265 - 1500 / 2400 (Bräterzone)
Excellent Clean Glas-Innentür	-	Restwärmeanzeigen	•
3-fach verglast	•	SICHERHEIT	
Türöffnung	Nach vorne öffnend	Sicherungen	Tastensperre
Beleuchtungsart und Anzahl	Standard, rund - 1		VERBRAUCHSWERTE
Automatische Beleuchtung mit Türöffnung	-	Energieeffizienzindex	93,1
	HEIZARTEN	Energieeffizienzklasse*	A
Anzahl der Heizarten	8	Energieverbrauch, konventionelles Heizen (kWh)	0,88
Unterhitze	•	Energieverbrauch, Heißluft (kWh)	0,79
Ober- / Unterhitze	•	Anzahl der Garräume	1
Umluft	•	Wärmequelle Garraum	elektrisch
Heißluft	•	Volumen des Garraums, l	71
3-D	•	TECHNISCHE DATEN	
Kleinflächengrill / mit Umluft	- / •	Spannung / Frequenz / Absicherung, V / Hz / A	380-415 3N / 50 / 3 x 16
Grill	•	Anschlusswert, W	9500
Umluftgrill	-	CE / VDE geprüft	•
Niedrigtemperaturgaren	-	ABMESSUNGEN HERD	
Warmhalten	-	Produktabmessungen (H x B x T), mm	595 x 594 x 567
Auftauen	•	Nischenmaße (H x B x T), mm	600 x 560 x 550
Pizza	-	ABMESSUNGEN KOCHELD	
Eco-Heißluft	-	Produktabmessungen (H x B x T), mm	43 x 580 x 510
		Nischenmaße (B x T), mm	560 x 490

*Auf einer Skala von A+++ (höchste Effizienz) bis D (geringste Effizienz)



Elektra Bregenz AG, Pfarrgasse 77, 1230, Wien / Kundendienst Center: 01/267 6003
Copyright by Elektra Bregenz AG · Technische Angaben ohne Gewähr · Liefermöglichkeiten vorbehalten

grundig.at