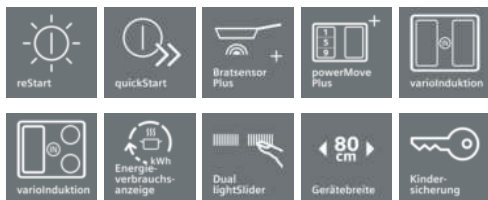
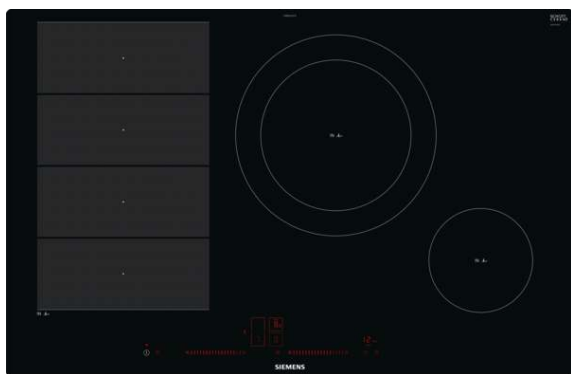


**iQ700**  
**EX801LEC1E**  
**flächenbündiges Design**  
**80 cm Induktions-Kochstelle,**  
**Glaskeramik**



Induktionskochstelle mit innovativen Features für mehr Flexibilität beim Kochen.

- ✓ powerMove Plus: intuitive Kontrolle dank drei Wärmezonen mit verschiedenen Temperaturen – bei Kontakt aktiviert.
- ✓ bratSensor: hält die gewünschte Temperatur der Pfanne nach dem Erhitzen automatisch konstant, damit nichts anbrennt.
- ✓ Mit dem dual lightSlider lässt sich die Kochstelle einfach und intuitiv bedienen.

### Ausstattung

#### Technische Daten

Gerätetyp : Kochstelle Glaskeramik  
 Bauform : Eingebaut  
 Energiequelle : Elektro  
 Anzahl der Kochzonen, die gleichzeitig benutzt werden können : 4  
 Nischenmaße (H x B x T) (mm) : 56 x 780-780 x 500-516  
 Gerätebreite (mm) : 792  
 Abmessungen des Gerätes (mm) : 56 x 792 x 512  
 Abmessungen des verpackten Gerätes (mm) : 126 x 953 x 603  
 Nettogewicht (kg) : 16,028  
 Bruttogewicht (kg) : 18,0  
 Restwärmeanzeige : Getrennt  
 Lage der Steuerung : Vorne  
 Hauptoberflächenmaterial : Glaskeramik  
 Oberflächenfarbe : Schwarz  
 Approbationszertifikate : AENOR, CE  
 Länge Anschlusskabel (cm) : 110  
 EAN-Nummer : 4242003747988  
 Elektroanschlusswert (W) : 7400  
 Spannung (V) : 220-240  
 Frequenz (Hz) : 60; 50



### Sonderzubehör

HZ395801 : Schablone für Einbaurahmen 80cm HZ395800 ,  
 HZ395800 : Einbaurahmen 80cm , HZ390250 : Systempfanne Ø 28  
 cm , HZ390230 : Systempfanne Ø 21cm , HZ390220 : Systempfanne  
 Ø 19cm , HZ390210 : Systempfanne Ø 15cm , HEZ390522 :  
 Grillplatte , HEZ390512 : Teppan Yaki (groß) , HEZ390090 : Wok-  
 Set 3-teilig , HEZ390042 : 4-er Set best aus 3 Töpfe + 1 Pfanne ,  
 HEZ390012 : Dampfeinsatz für Edelstahlbräter , HEZ390011 : Bräter  
 aus Edelstahl mit Glasdeckel

**iQ700**  
**EX801LEC1E**  
**flächenbündiges Design**  
**80 cm Induktions-Kochstelle,**  
**Glaskeramik**

**Ausstattung****Design:**

- Glaskeramik dekorlos
- Für den Einbau in Stein- oder Granitarbeitsplatten

**Komfort**

- 4 Induktions-Kochzonen
- Dual LightSlider
- 17 Leistungs-Stufen
- Energieverbrauchsanzeige
- symControl

**Leistung und Größe:**

- Kochzonen: 1 x Ø 400 mmx240 mm, 3.3 kW (max. Powerstufe 3.7 kW) Induktion oder 2 x Ø 240 mm, 2.2 kW (max. Powerstufe 3.7 kW) Induktion; 1 x Ø 280 mm, 2.6 kW (max. Powerstufe 3.7 kW) Induktion; 1 x Ø 145 mm, 1.4 kW (max. Powerstufe 2.2 kW) Induktion

**Umwelt und Sicherheit:**

- Re Start Funktion: ja
- Quick Start Funktion: ja
- Restwärmeanzeige je Kochzone
- Hauptschalter
- Anschlusswert: 7,4 kW

**Profi-Ausstattung**

- Bratsensor Plus mit 5 Temperaturstufe

**Schnelligkeit:**

- powerBoost-Funktion für alle Induktions-Kochzonen möglich

**Maße**

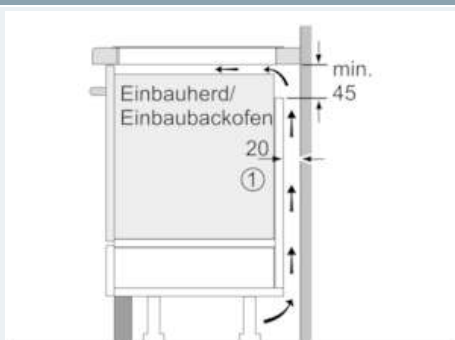
- Einbaumaße: 796 mmx516 mm
- Anschlusskabel (1,1 m)

**Zubehör**

- Rahmen für flächenbündigen Einbau

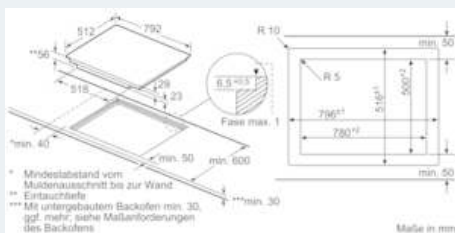
**iQ700**  
**EX801LEC1E**  
**flächenbündiges Design**  
**80 cm Induktions-Kochstelle,**  
**Glaskeramik**

Maßzeichnungen



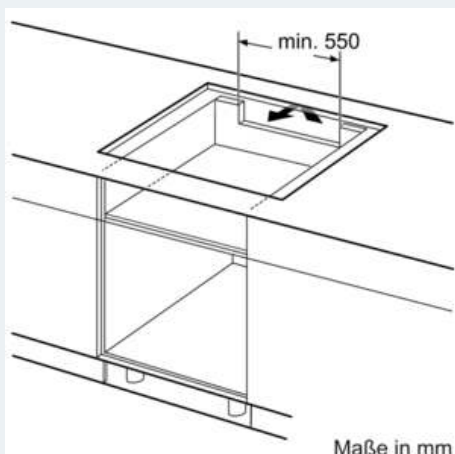
① Lüftungsspalt muß vorgesehen werden.

Maße in mm



\* Mindestabstand vom Muldenauschnitt bis zur Wand  
 \*\* Einbautiefe  
 \*\*\* Mit untergebauten Backöfen min. 30, ggf. mehr; siehe Maßanforderungen des Backofens

Maße in mm



Maße in mm