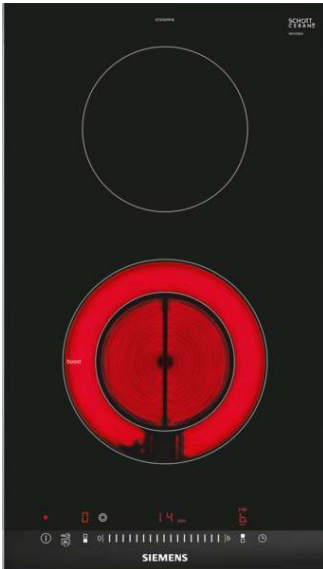


iQ300
ET375FFP1E
30 cm Kochstelle, Glaskeramik



Die moderne Domino Glaskeramik-Kochstelle für mehr Freude am Kochen und mehr Komfort beim Säubern.

- ✓ Dank touchSlider-Bedienung wird die Temperatur durch direktes Antippen oder Entlangstreichen auf der Bedienskala mit nur einem Finger gesteuert.
- ✓ Die 30 cm breite Kochstelle zur perfekten Kombination mit weiteren Domino- oder Facetten-Design-Kochstellen.
- ✓ Sicheres Abschalten der Kochzone nach Ablauf der gewählten Kochzeit durch Timer mit Ausschaltfunktion.

Ausstattung

Technische Daten

Gerätetyp : Vario/Domino Kochstelle Glas
 Bauform : CONSTR_TYPE.Built-in
 Energiequelle : Elektro
 Anzahl der Kochzonen, die gleichzeitig benutzt werden können : 2
 Nischenmaße (H x B x T) (mm) : 38 x x
 Gerätebreite (mm) : 302
 Abmessungen des Gerätes (mm) : 38 x 302 x 520
 Abmessungen des verpackten Gerätes (mm) : 120 x 375 x 590
 Nettogewicht (kg) : 4,797
 Bruttogewicht (kg) : 6,0
 Restwärmeanzeige : Getrennt
 Lage der Steuerung : Vorne
 Hauptoberflächenmaterial : Glaskeramik
 Oberflächenfarbe : Alu, gebürstet, Schwarz
 Rahmenfarbe : Alu, gebürstet
 Approbationszertifikate : AENOR, CE
 Länge Anschlusskabel (cm) : 100
 EAN-Nummer : 4242003755075
 Elektroanschlusswert (W) : 3500
 Absicherung (A) : 16
 Spannung (V) : 220-240
 Frequenz (Hz) : 60; 50

Sonderzubehör

HZ394301 Verbindungsleiste
 HZ390090 Wok-Set 3-teilig



iQ300**ET375FFP1E****30 cm Kochstelle, Glaskeramik****Ausstattung****Profi-Ausstattung**

- 2 highSpeed-Kochzonen, davon
- 1 Zweikreis-Kochzone

Design:

- Facetten-Design
- touchSlider-Bedienung (mono)

Komfort

- reStart
- Wischschutzfunktion
- Stoppuhr für Kochfeld
- Count up Timer
- countDown-Funktion
- Power Boost-Funktion
- Digitales Funktionsdisplay
- Hauptschalter
- 17 Leistungs-Stufen

Umwelt und Sicherheit:

- Energieverbrauchsanzeige
- Kindersicherung
- 1 Zweikreis-Kochzone
- 2-stufige Restwärmeanzeige je Kochzone
- Automatische Sicherheitsabschaltung

Maße

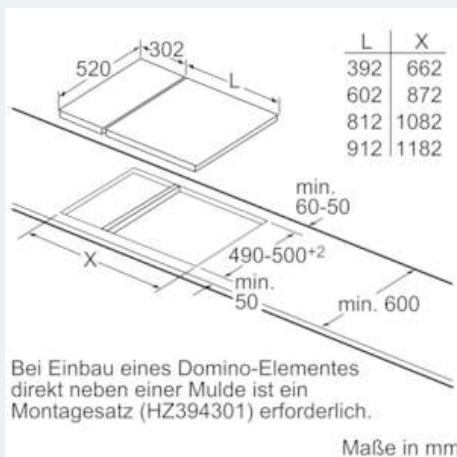
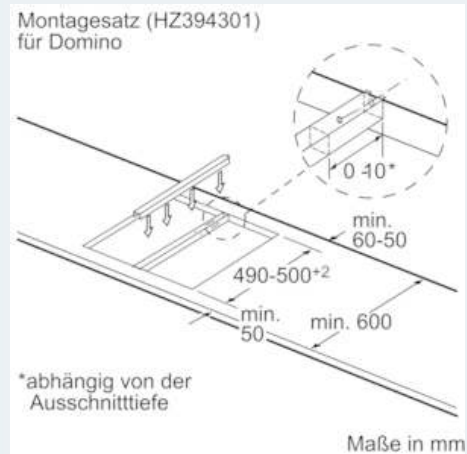
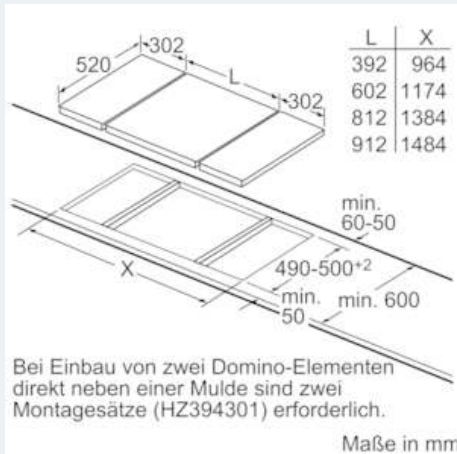
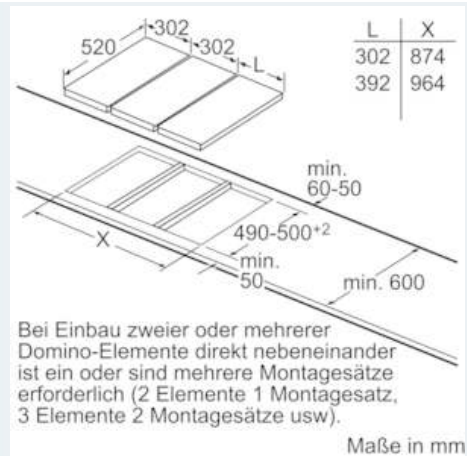
- min. Arbeitsplattenstärke: 20 mm

Technische Informationen

- Kombinierbar mit Glaskeramik-Kochstellen im Facetten-Design

iQ300 ET375FFP1E 30 cm Kochstelle, Glaskeramik

Maßzeichnungen



iQ300 ET375FFP1E 30 cm Kochstelle, Glaskeramik

Maßzeichnungen

Domino-Kombinationsmöglichkeiten mit
entsprechenden Geräte- und Ausschnittmaßen:

Einheitstyp: 30 40 60 70 80 90
Gerätebreite: 302 392 602 710 812 912

	A	B	C	D	L	X
2x30	302	302	-	-	604	572
1x30, 1x40	302	392	-	-	694	662
1x30, 1x60	302	602	-	-	904	872
1x30, 1x70*	302	710	-	-	1012	980
1x30, 1x80	302	812	-	-	1114	1082
1x30, 1x90	302	912	-	-	1214	1182
2x40	392	392	-	-	784	752
1x40, 1x60	392	602	-	-	994	962
1x40, 1x70*	392	710	-	-	1102	1070
1x40, 1x80	392	812	-	-	1204	1172
1x40, 1x90	392	912	-	-	1304	1272
3x30	302	302	302	-	906	874
2x30, 1x40	302	302	392	-	996	964
2x30, 1x60	302	302	602	-	1206	1174
2x30, 1x70*	302	302	710	-	1314	1282
2x30, 1x80	302	302	812	-	1416	1384
2x30, 1x90	302	302	912	-	1516	1484
1x30, 2x40	302	392	392	-	1086	1054
1x30, 1x40, 1x60	302	392	602	-	1296	1264
1x30, 1x40, 1x70*	302	392	710	-	1404	1372
1x30, 1x40, 1x80	302	392	812	-	1506	1474
1x30, 1x40, 1x90	302	392	912	-	1606	1574
3x40	392	392	392	-	1176	1144
2x40, 1x60	392	392	602	-	1386	1354
4x30	302	302	302	302	1208	1176
3x30, 1x40	302	302	302	392	1298	1266
2x30, 2x40	302	302	392	392	1388	1356
1x30, 3x40	302	392	392	392	1478	1446

* Nicht möglich mit 70 cm Induktions-Kochfeld