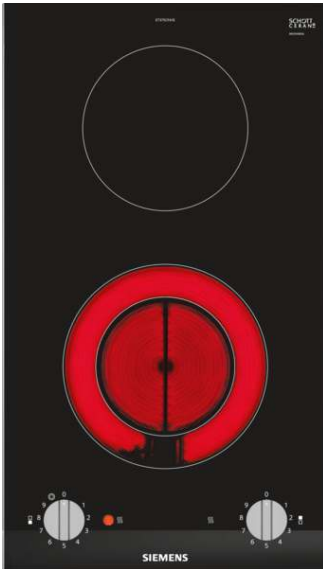


**iQ300**  
**ET375CFA1E**  
**30 cm Kochstelle, Glaskeramik**



Die moderne Domino Glaskeramik-Kochstelle für mehr Freude am Kochen und mehr Komfort beim Säubern.

- ✓ Die 30 cm breite Kochstelle zur perfekten Kombination mit weiteren Domino- oder Facetten-Design-Kochstellen.
- ✓ Platz auch für große Pfannen und Töpfe dank 18 cm Zweikreis-Kochzone.

#### Ausstattung

##### Technische Daten

Gerätetyp : Vario/Domino Kochstelle Glas  
 Bauform : CONSTR\_TYPE.Built-in  
 Energiequelle : Elektro  
 Anzahl der Kochzonen, die gleichzeitig benutzt werden können : 2  
 Nischenmaße (H x B x T) (mm) : 48 x x  
 Gerätebreite (mm) : 302  
 Abmessungen des Gerätes (mm) : 48 x 302 x 520  
 Abmessungen des verpackten Gerätes (mm) : 120 x 375 x 590  
 Nettogewicht (kg) : 4,797  
 Bruttogewicht (kg) : 6,0  
 Restwärmanzeige : Getrennt  
 Lage der Steuerung : Vorne  
 Hauptoberflächenmaterial : Glaskeramik  
 Oberflächenfarbe : Alu, gebürstet, Schwarz  
 Rahmenfarbe : Alu, gebürstet  
 Approbationszertifikate : CE, VDE  
 Länge Anschlusskabel (cm) : 100  
 EAN-Nummer : 4242003689226  
 Elektroanschlusswert (W) : 3200  
 Absicherung (A) : 16  
 Spannung (V) : 220-240  
 Frequenz (Hz) : 60; 50

#### Sonderzubehör

HZ394301 Verbindungsleiste  
 HZ390090 Wok-Set 3-teilig



4 242003 689226

**iQ300**  
**ET375CFA1E**  
**30 cm Kochstelle, Glaskeramik**

#### Ausstattung

##### Profi-Ausstattung

- 2 highSpeed-Kochzonen, davon
- 1 Zweikreis-Kochzone

##### Design:

- Facetten-Design
- Bedienung durch oben liegende Knebel

##### Komfort

- 9 Leistungs-Stufen

##### Leistung und Größe:

- Kochzonen:
- 1 x Ø 180 mm, 120 mm, 0.8 kW, 2 kW;
- 1 x Ø 145 mm, 1.2 kW
- Anschlusswert: 3,2 kW

##### Umwelt und Sicherheit:

- 2 Restwärmeanzeigen

##### Maße

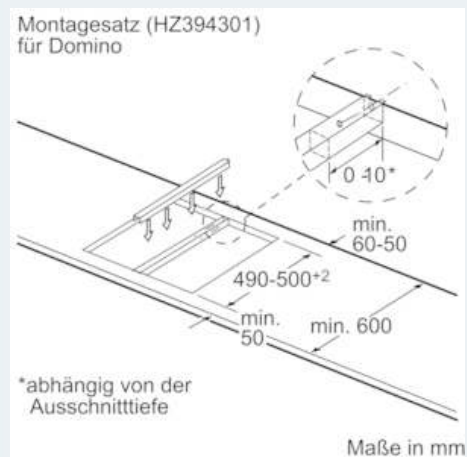
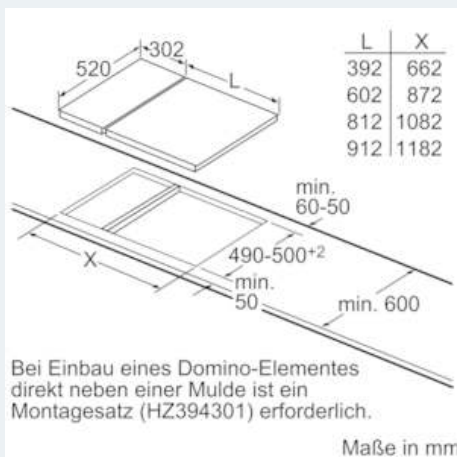
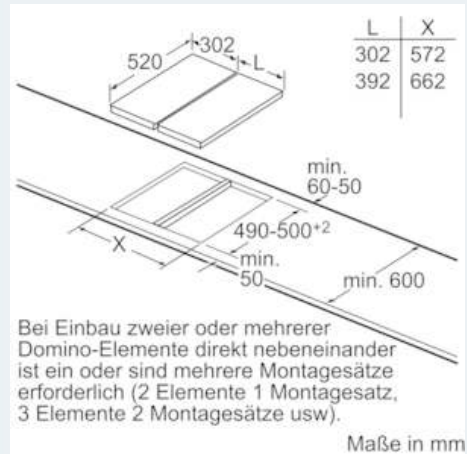
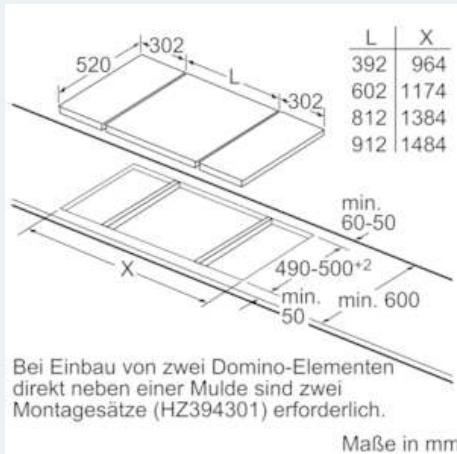
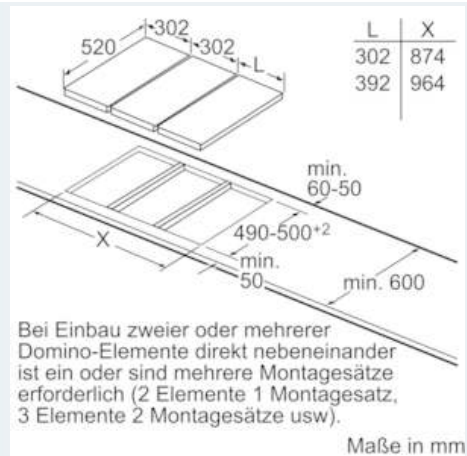
- Einbaumaße: (H/B/T) 48 mm x 270 mm x 490 mm
- Gerätemaße: (B/T) 302 mm x 520 mm
- min. Arbeitsplattenstärke: 20 mm
- Anschlusskabel (1 m)

##### Technische Informationen

- Kombinierbar mit Glaskeramik-Kochstellen im Facetten-Design

**iQ300**  
**ET375CFA1E**  
**30 cm Kochstelle, Glaskeramik**

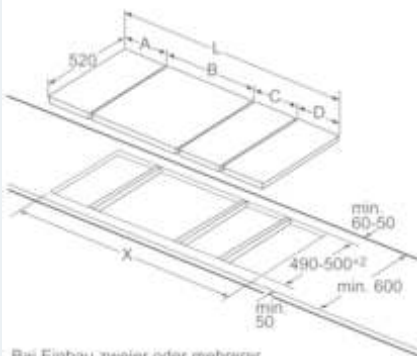
Maßzeichnungen



**iQ300**  
**ET375CFA1E**  
**30 cm Kochstelle, Glaskeramik**

Maßzeichnungen

Bild zur Tabelle Domino-Kombinationsmöglichkeiten mit entsprechenden Geräte- und Ausschnittmaßen



Bei Einbau zweier oder mehrerer Elemente nebeneinander ist ein oder sind mehrere Montagesätze erforderlich (2 Elemente 1 Montagesatz, 3 Elemente 2 Montagesätze usw.)

Domino-Kombinationsmöglichkeiten mit entsprechenden Geräte- und Ausschnittmaßen

Bräntyp: 30 40 60 70 80 90  
 Gerätebreite: 302 392 602 710 812 912 Be in mm

	A	B	C	D	L	X
2x30	302	302	-	-	604	572
1x30, 1x40	302	392	-	-	694	662
1x30, 1x60	302	602	-	-	904	872
1x30, 1x70*	302	710	-	-	1012	960
1x30, 1x80	302	812	-	-	1114	1082
1x30, 1x90	302	912	-	-	1214	1162
2x40	392	392	-	-	784	752
1x40, 1x60	392	602	-	-	994	962
1x40, 1x70*	392	710	-	-	1102	1070
1x40, 1x80	392	812	-	-	1204	1172
1x40, 1x90	392	912	-	-	1304	1272
3x30	302	302	302	-	906	874
2x30, 1x40	302	302	392	-	1096	964
2x30, 1x60	302	302	602	-	1206	1174
2x30, 1x70*	302	302	710	-	1314	1282
2x30, 1x80	302	302	812	-	1416	1384
2x30, 1x90	302	302	912	-	1516	1484
1x30, 2x40	302	392	392	-	1086	1054
1x30, 1x40, 1x60	302	392	602	-	1296	1264
1x30, 1x40, 1x70*	302	392	710	-	1404	1372
1x30, 1x40, 1x80	302	392	812	-	1506	1474
1x30, 1x40, 1x90	302	392	912	-	1606	1574
3x40	392	392	392	-	1176	1144
2x40, 1x60	392	392	602	-	1386	1354
4x30	302	302	302	302	1208	1176
3x30, 1x40	302	302	302	392	1298	1266
2x30, 2x40	302	302	392	392	1388	1356
1x30, 3x40	302	392	392	392	1478	1446

\* Nicht möglich mit 70 cm Induktions-Kochfeld