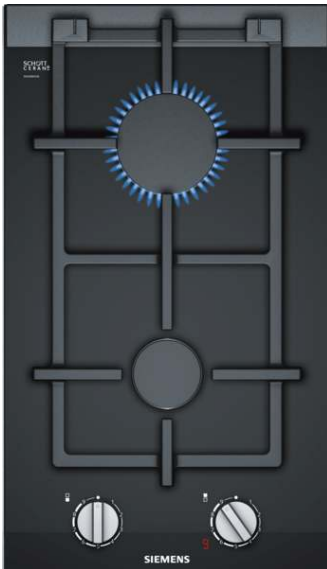


iQ700
ER3A6BD70D
30 cm, Vario/Domino Gas-Schaltermulde, Glaskeramik



Gas-Kochstelle mit stepFlame Technology zur präzisen Steuerung der Flamme in neun Stufen.

- ✓ stepFlame Technology: Regulierung und Kontrolle der Flamme in neun präzisen Stufen.
- ✓ Das gut lesbare Digitaldisplay informiert über die ausgewählte Brennerstufe.
- ✓ Hoher Reinigungskomfort durch die modernen, spülmaschinengeeigneten Topfträger.
- ✓ Wertig in Material und Verarbeitung – die durchgängigen Topfträger aus Gusseisen.
- ✓ Besonderer Bedienkomfort durch hochwertige Schwertknebel.

Ausstattung

Technische Daten

Gerätetyp : Vario/Domino Gas-Schaltermulde
 Bauform : CONSTR_TYPE.Built-in
 Energiequelle : Gas
 Anzahl der Kochzonen, die gleichzeitig benutzt werden können : 2
 Nischenmaße (H x B x T) (mm) : 45 x 270 x 490-500
 Gerätebreite (mm) : 302
 Abmessungen des Gerätes (mm) : 45 x 302 x 520
 Abmessungen des verpackten Gerätes (mm) : 185 x 578 x 385
 Nettogewicht (kg) : 5,783
 Bruttogewicht (kg) : 7,0
 Restwärmeanzeige : Getrennt
 Lage der Steuerung : Vorne
 Hauptoberflächenmaterial : Glaskeramik
 Oberflächenfarbe : Alu, gebürstet, Schwarz
 Rahmenfarbe : Alu, gebürstet, Schwarz
 Approbationszertifikate : CE
 Länge Anschlusskabel (cm) : 150
 EAN-Nummer : 4242003742716
 Elektroanschlusswert (W) : 2
 Gasanschlusswert (W) : 4700
 Absicherung (A) : 3
 Spannung (V) : 220-240
 Frequenz (Hz) : 60; 50

Integriertes Zubehör

- 1 x Espressokreuz
- 1 x Simmerplatte



iQ700

ER3A6BD70D

30 cm, Vario/Domino Gas-
Schaltermulde, Glaskeramik

Ausstattung

Ausstattung:

- 2 Gasbrenner

Design:

- Topfträger aus Gusseisen
- Schwertknebel
- spülmaschinenfeste Topfträger

Komfort

- stepFlame Technologie - Leistungsregelung in 9 Stufen
- Digitales Funktionsdisplay
- Reinigungsfreundliche Glaskeramik-Oberfläche.
- Restwärmeanzeige 2-fach Restwärmeanzeige

Umwelt und Sicherheit:

- Voreingestellt auf Erdgas (20mbar)

Leistung und Größe:

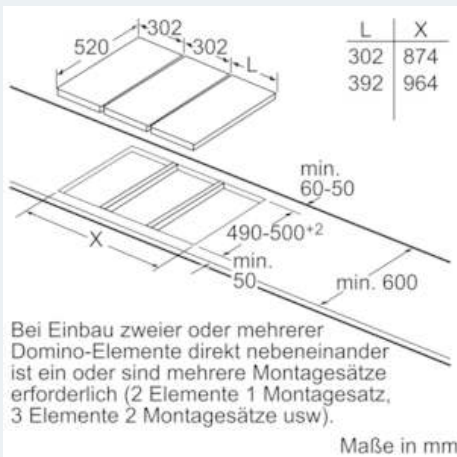
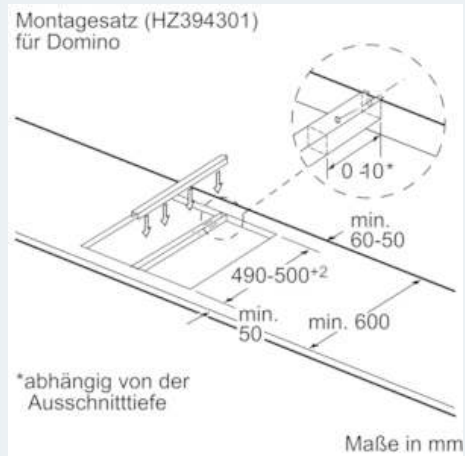
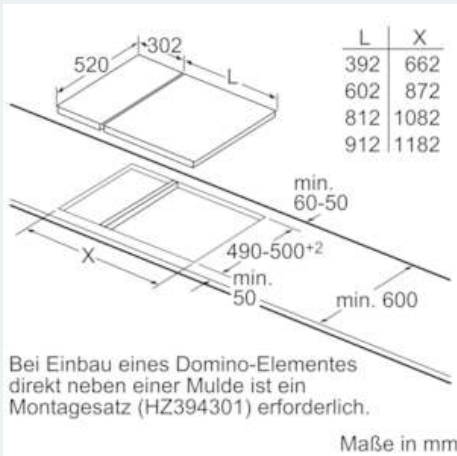
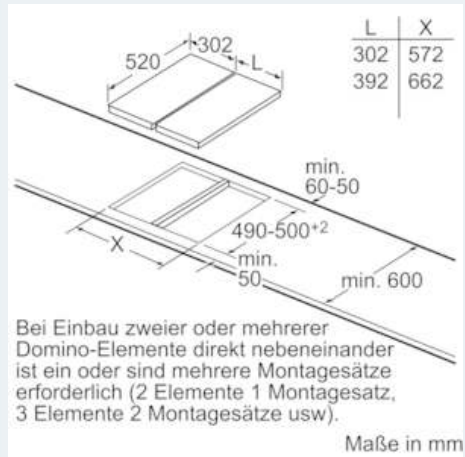
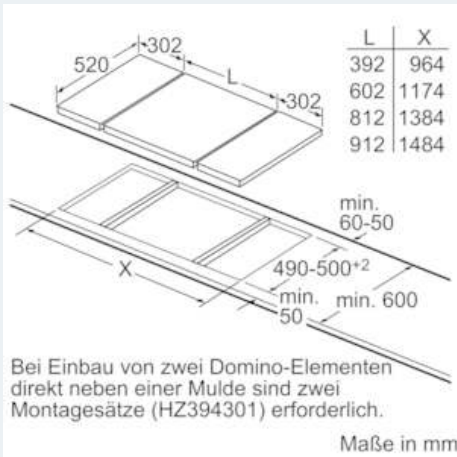
- Mitte vorne: Normalbrenner bis zu 1.9 kW (abhängig von der Gasart)
- Mitte hinten: Starkbrenner bis zu 2.8 kW (abhängig von der Gasart)

Zubehör

- 1 x Espressokreuz, 1 x Simmerplatte beiliegend
- Flüssiggas-Düsen (50mbar) beiliegend
- Länge Netzkabel (1,50 m)

iQ700
ER3A6BD70D
30 cm, Vario/Domino Gas-
Schaltermulde, Glaskeramik

Maßzeichnungen



iQ700

ER3A6BD70D

30 cm, Vario/Domino Gas-Schaltermulde, Glaskeramik

Maßzeichnungen

Domino-Kombinationsmöglichkeiten mit entsprechenden Geräte- und Ausschnittmaßen:

Gerätentyp:	30	40	60	70	80	90
Gerätebreite:	302	392	602	710	812	912
	A	B	C	D	L	X
2x30	302	302	-	-	604	572
1x30, 1x40	302	392	-	-	694	662
1x30, 1x60	302	602	-	-	904	872
1x30, 1x70*	302	710	-	-	1012	980
1x30, 1x80	302	812	-	-	1114	1082
1x30, 1x90	302	912	-	-	1214	1182
2x40	392	392	-	-	784	752
1x40, 1x60	392	602	-	-	994	962
1x40, 1x70*	392	710	-	-	1102	1070
1x40, 1x80	392	812	-	-	1204	1172
1x40, 1x90	392	912	-	-	1304	1272
3x30	302	302	302	-	906	874
2x30, 1x40	302	302	392	-	996	964
2x30, 1x60	302	302	602	-	1206	1174
2x30, 1x70*	302	302	710	-	1314	1282
2x30, 1x80	302	302	812	-	1416	1384
2x30, 1x90	302	302	912	-	1516	1484
1x30, 2x40	302	392	392	-	1086	1054
1x30, 1x40, 1x60	302	392	602	-	1296	1264
1x30, 1x40, 1x70*	302	392	710	-	1404	1372
1x30, 1x40, 1x80	302	392	812	-	1506	1474
1x30, 1x40, 1x90	302	392	912	-	1606	1574



- * Mindestabstand vom Muldenausschnitt bis zur Wand
 - ** Position Gasanschluss im Ausschnitt
 - *** Mit untergebautem Backofen ggf. mehr; siehe Maßanforderungen des Backofens
- Maße in mm