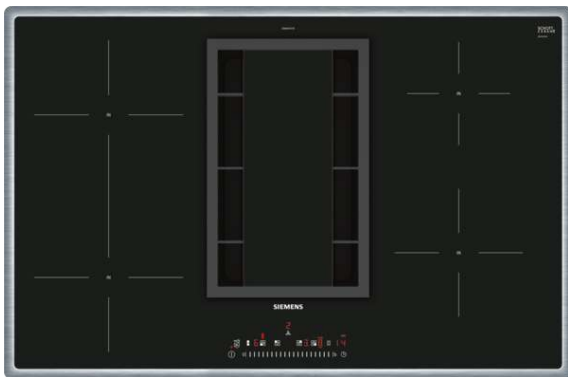


iQ500
ED845FS11E
Kochstelle mit integriertem
Dunstabzug
80 cm Induktions-Kochfeld autark,
Glaskeramik

A



Das Induktionskochfeld mit integriertem Dunstabzug.

- ✓ Kombi-Zone ermöglicht Kochen mit sehr großen Töpfen und Brättern.
- ✓ Dank touchSlider-Bedienung wird die Temperatur durch direktes Antippen oder Entlangstreichen auf der Bedienskala mit nur einem Finger gesteuert.
- ✓ Der leistungsstarke Motor mit einer Absaugleistung von bis zu 690 m³/h für frische Luft beim Kochen.

Ausstattung

Technische Daten

Gerätetyp : Kochstelle Glaskeramik
 Bauform : Eingebaut
 Energiequelle : Elektro
 Nischenmaße (H x B x T) (mm) : 198 x 780-780 x 500-500
 Gerätebreite (mm) : 795
 Abmessungen des Gerätes (mm) : 198 x 795 x 517
 Abmessungen des verpackten Gerätes (mm) : 340 x 930 x 770
 Nettogewicht (kg) : 23,770
 Bruttogewicht (kg) : 30,0
 Restwärmeanzeige : Ohne
 Lage der Steuerung : Vorne
 Hauptoberflächenmaterial : Glaskeramik
 Oberflächenfarbe : Edelstahl, Schwarz
 Rahmenfarbe : Edelstahl
 Approbationszertifikate : CE, VDE
 Länge Anschlusskabel (cm) : 110
 Abgedichtete Herdplatte : Nein
 Heizungen mit Booster : Alle
 Leistung der 2.Kochzone (kW) : 3.6
 Leistung der 5.Kochzone (kW) : 1.4
 Max. Gebläseleistung-Abluftbetrieb (m³/h) : 551
 Gebläseleistung bei Intensivstufe-Umluftbetrieb : 630
 Max. Gebläseleistung-Umluftbetrieb (m³/h) : 557
 Gebläseleistung bei Intensivstufe-Abluftbetrieb (m³/h) : 698
 Schalleistung (dB(A) re 1 pW) : 70
 Geruchsfilter : Nein
 Art der Luftführung : Umrüstbar
 Delay Shut off modes : 30
 Art des Fettfilters : Kassette
 Elektroanschlusswert (W) : 6900
 Spannung (V) : 220-240
 Frequenz (Hz) : 60; 50
 Gerätefarbe : Schwarz
 Approbationszertifikate : CE, VDE
 Länge Anschlusskabel (cm) : 110
 Nischenmaße (H x B x T) (mm) : 198 x 780-780 x 500-500
 Abmessungen des Gerätes (mm) : 198 x 795 x 517
 Abmessungen des verpackten Gerätes (mm) : 340 x 930 x 770
 Nettogewicht (kg) : 23,770
 Bruttogewicht (kg) : 30,0

Sonderzubehör

| | |
|----------|--------------------------------------|
| HZ390090 | Wok-Set 3-teilig |
| HZ390042 | 4-er Set best aus 3 Töpfe + 1 Pfanne |
| HZ381700 | Aktivkohlefilter |
| HZ381501 | Umluft Set |
| HZ381401 | Abluft Set |



iQ500

ED845FS11E

Kochstelle mit integriertem Dunstabzug

80 cm Induktions-Kochfeld autark, Glaskeramik

Ausstattung

Profi-Ausstattung

- 4 Induktions-Kochzonen
- touchSlider-Bedienung (mono)

Design:

- Flachrahmen-Design

Komfort

- Kombi-Zone
- Digitales Funktionsdisplay
- powerMove
- quickStart
- reStart
- Timer
- countDown-Funktion
- 17 Leistungs-Stufen

Schnelligkeit:

- powerBoost-Funktion für alle Induktions-Kochzonen möglich

Umwelt und Sicherheit:

- Topferkennung
- powerManagement Funktion
- Automatische Sicherheitsabschaltung
- Kindersicherung
- Wischschutzfunktion
- 2-stufige Restwärmanzeige je Kochzone
- Energieverbrauchsanzeige
- Hauptschalter

Leistung und Größe:

- Kochzonen: 1 x Ø 210 mm, 2.2 kW (max. Powerstufe 3.7 kW)
Induktion; 1 x Ø 210 mm, 2.2 kW (max. Powerstufe 3.7 kW)
Induktion; 1 x Ø 145 mm, 1.4 kW (max. Powerstufe 2.2 kW)
Induktion; 1 x Ø 180 mm, 1.8 kW (max. Powerstufe 3.1 kW)
Induktion
- Anschlusswert: 6,9 kW

Maße

- Länge Anschlusskabel: 110 cm
- Anschlusskabel beigelegt in Verpackung
- Einbaumaße: (H/B/T) 198 mm x 780 mm x 500 mm
- Gerätemaße: (B/T) 795 mm x 517 mm

Betriebsart und Leistung

- Wahlweise Abluft- oder Umluftbetrieb (Sonderzubehör wird jeweils benötigt)
- Für Abluftbetrieb wird ein Abluftmodul (Sonderzubehör HZ381400) benötigt
- Für Umluftbetrieb wird ein cleanAir-Umluftmodul (Sonderzubehör HZ381500) benötigt
- Umluftleistung:
 - - min. Normalstufe 139 m3/h
 - - max. Normalstufe 557 m3/h
 - - Boost-/Intensivstufe 630 m3/h
- Abluftleistung:
 - - min. Normalstufe 169 m3/h
 - - max. Normalstufe 551 m3/h
 - - Boost-/Intensivstufe 698 m3/h

Komfort

- Automatisches Einschalten des Lüftungssystems bei Nutzung einer Kochzone
- 9 Leistungsstufen und 1 Intensivstufe
- Gebläsenachlauf 30 Minuten
- Sättigungsanzeige für Edelstahl-Fettfilter
- Sättigungsanzeige für CleanAir-Geruchsfilter
- Großflächige, 12-lagige Edelstahl-Fettfilter für hohe Fettfilterungseffizienz (90%)

Design

- Lufteinlassgitter aus Kunststoff (spülmaschinengeeignet)
- Entnehm- und trennbare Fettfilter- & Überlaufschutzeinheit, spülmaschinengeeignet
- - mit integrierten Edelstahl-Fettfiltern, spülmaschinengeeignet
- - Kondensat- und Überlaufschutzbehälter, ca. 200ml Aufnahmekapazität, spülmaschinengeeignet

Umwelt und Sicherheit:

- Energie-Effizienzklasse: A (auf einer Energie-Effizienzklassenskala von A++ bis E)
- Durchschnittlicher Energieverbrauch: 50.8 kWh kWh/Jahr
- Lüfter-Effizienzklasse: A
- Fettfilter-Effizienzklasse: B
- Fettfiltereffizienz: 90 %
- Geräusch min./max. Normalstufe: 42/70 dB
- Geräuschwerte bei Umluftbetrieb:
 - - min. Normalstufe 42 dB(A) re 1 pW (31 dB(A) re 20 µPa Schalldruck)
 - - max. Normalstufe 74 dB(A) re 1 pW (62 dB(A) re 20 µPa Schalldruck)
 - - Boost-/Intensivstufe 75 dB(A) re 1 pW (62 dB(A) re 20 µPa Schalldruck)
- Geräuschwerte bei Abluftbetrieb:
 - - min. Normalstufe 42 dB(A) re 1 pW (31 dB(A) re 20 µPa Schalldruck)
 - - max. Normalstufe 70 dB(A) re 1 pW (59 dB(A) re 20 µPa Schalldruck)
 - - Boost-/Intensivstufe 75 dB(A) re 1 pW (64 dB(A) re 20 µPa Schalldruck)
- Geruchsreduktion bei Umluftbetrieb nach EN 63591
- Gebläsetechnologie mit hocheffizientem, geräuscharm, bürstenlosem Gleichstrommotor (BLDC). Strömungstechnisch optimierte Luftführung im Innenraum.
- Sicherheitsüberlaufbehälter (spülmaschinengeeignet) mit ca. 2.000ml Aufnahmekapazität und Twist-off Verschluss zur einfachen Entnahme

Leistungsdaten Dunstabzug

- Luftleistungsdaten nach EN 61591
- Schalleistungspegel nach EN 60704-3
- Schalldruckpegel nach EN 60704-2-13
- Geruchsreduktion bei Umluftbetrieb: 85 %

Installationshinweise

- min. Arbeitsplattenstärke: 20 mm
- Unterschrankbreite: min. 80 cm.
- Arbeitsplattentiefe: min. 60 cm (mit gekürzten Schubladen), ab 70 cm volle Schubladentiefe nutzbar.
- Eintauchtiefe: 19,8 cm

iQ500
ED845FS11E
Kochstelle mit integriertem
Dunstabzug
80 cm Induktions-Kochfeld autark,
Glaskeramik

Ausstattung

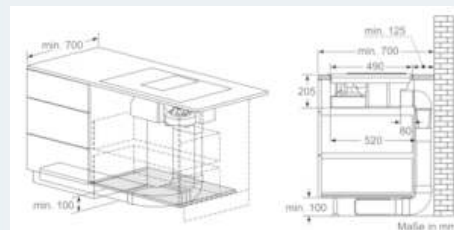
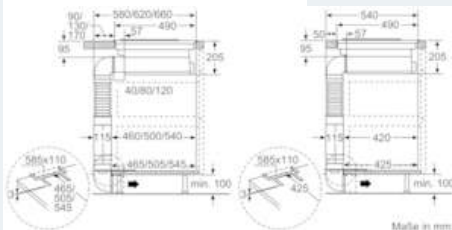
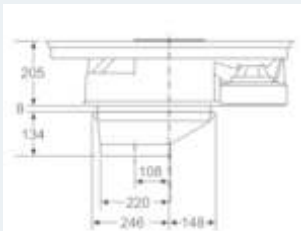
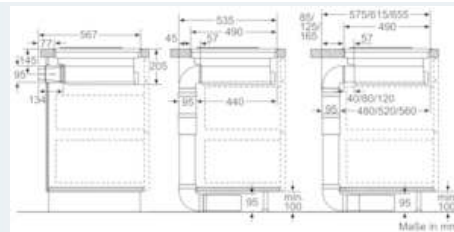
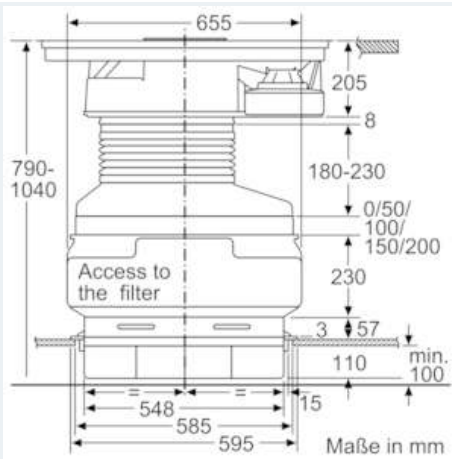
- Anschlussstutzen Abluft: Flachkanal NW 150
- Das Gerät muss von unten frei zugänglich sein.
- Ab- oder Umluft-Verrohrungssystem als Sonderzubehör zu bestellen.
- Bei Installation einer Luftführung im Abluftbetrieb und einer kamingebundenen Feuerstelle, muss die Stromzuführung mit einer geeigneten Sicherheitsausschaltung versehen werden.
- Die Tragfähigkeit und die Stabilität insbesondere bei dünnen Arbeitsplatten ist durch geeignete Unterkonstruktionen sicherzustellen. Hierbei ist das Gerätegewicht zu berücksichtigen.
- Gesamtgerätegewicht: 24 kg

Sonderzubehör

- HZ381401, HZ381501, HZ381700, HZ390042, HZ390090

iQ500
ED845FS11E
Kochstelle mit integriertem
Dunstabzug
80 cm Induktions-Kochfeld autark,
Glaskeramik

Maßzeichnungen



iQ500

ED845FS11E

Kochstelle mit integriertem

Dunstabzug

80 cm Induktions-Kochfeld autark,

Glaskeramik

Maßzeichnungen

