

Serie | 4
**DWQ96DM50
Wandesse, 90 cm
Walmdach-Design
Edelstahl**
A

Dunstabzugshaube Pyramide Slim: Leistung und passendes Design zu Ihrer Küche.

- **Abluftleistung:** sorgt mit bis zu 610 m³/h schnell für ein optimales Küchenklima.
- **Leise:** beste Abzugsleistung bei niedrigem Geräusch.
- **TouchSelect Bedienung:** So lassen sich die gewünschte Leistungsstufe und das Licht schnell einstellen.

Technische Daten

Farbe des Kamins :	Edelstahl
Bauart :	Kaminmesse
Approbationszertifikate :	CE, Ukraine, VDE
Länge Anschlusskabel (cm) :	130
Höhe des Kamins :	582-912/582-1022
Höhe des Gerätes ohne Kamin :	94
Mindestabstand zur Kochstelle Elektro :	550
Mindestabstand zur Kochstelle Gas :	650
Nettogewicht (kg) :	12,030
Steuerung :	elektronisch
Max. Gebläseleistung-Abluftbetrieb (m ³ /h) :	380
Gebläseleistung bei Intensivstufe-Umluftbetrieb :	370
Max. Gebläseleistung-Umluftbetrieb (m ³ /h) :	300
Gebläseleistung bei Intensivstufe-Abluftbetrieb (m ³ /h) :	610
Anzahl der Lampen (Stck) :	2
Schallleistung (dB(A) re 1 pW) :	61
Durchmesser des Abluftstutzens (mm) :	120 / 150
Material des Fettfilters :	Aluminium
EAN-Nummer :	4242005039623
Anschlusswert (W) :	220
Absicherung (A) :	10
Spannung (V) :	220-240
Frequenz (Hz) :	50; 60
Steckerart :	Schuko-/Gardy.m.Erdung
Art der Installation :	Wandmontage

Sonderzubehör

- DHZ1225 : Kaminverlängerung 1000 mm
- DHZ1235 : Kaminverlängerung 1500 mm
- DHZ9550 : Rueckwandpaneel Edelstahl
- DSZ5201 : CleanAir Aktivfilter (Ersatzbedarf)
- DSZ6200 : CleanAir - Modul
- DWZODX0A0 : Aktivfilter (Ersatzbedarf)
- DWZODX0U0 : Starterset für Umluftbetrieb
- DWZ0XX0I0 : Integriertes CleanAir - Modul
- DWZ0XX0J0 : Integriertes CleanAir-Modul regenerativ
- DZZ0XX0P0 : CleanAir Aktivkohlefilter regenerierbar



4 242005 039623

Serie | 4 Dunstabzüge

DWQ96DM50

**Wandesse, 90 cm
Walmdach-Design
Edelstahl**

**Dunstabzugshaube Pyramide Slim: Leistung
und passendes Design zu Ihrer Küche.**

Betriebsart und Leistung

- Geräuschwerte nach EN 60704-3 und EN 60704-2-13 bei Abluftbetrieb:
Max. Normalstufe: 61 dB(A) re 1 pW (49 dB(A) re 20 µPa Schalldruck)
Intensivstufe: 70 dB(A) re 1 pW (58 dB(A) re 20 µPa Schalldruck)
- Geräuschwerte bei Umluftbetrieb:
max. Normalstufe: 71 dB(A) re 1 pW (59 dB(A) re 20 µPa Schalldruck)
Intensivstufe: 75 dB(A) re 1 pW (63 dB(A) re 20 µPa Schalldruck)
- Lüfterleistung bei Abluftbetrieb nach EN 61591:
max. Normalstufe 380 m³/h, Intensivstufe 610 m³/h
- Umluftleistung:
max. Normalbetrieb 300 m³/h
Intensivstufe 370 m³/h
- Energieeffizienzklasse: A (auf einer Energieeffizienzklassen-Skala von A++ bis E)
- Durchschnittlicher Energieverbrauch: 39.9 kWh/Jahr*
- Lüfter-Effizienzklasse: A*
- Fettfilter-Effizienzklasse: C*
- Beleuchtungs-Effizienzklasse: A*
- Geräusch min./max. Normalstufe: 48/61 dB
- Gleichmäßige, helle Beleuchtung mit 2 x 1,5W LED-Modul
- Beleuchtungsstärke: 221 lux
- Farbtemperatur: 3500 K

Komfort

- DirectSelect-Bedienung mit LED-Anzeige

Elektronische Steuerung

- 3 Leistungsstufen und
1 Intensivstufe
- Intensivstufen mit automatischer Rückstellung
- Wahlweise Abluft- oder Umluftbetrieb
- Umwelt und Sicherheit
- Metallfettfilter, spülmaschinengeeignet

Technische Informationen

- Für Wandmontage über Kochstellen
- Für Umluftbetrieb ist ein Erstausrüstungspaket oder CleanAir-Modul (Sonderzubehör) erforderlich
- Maße
- Gerätemaße Abluft (HxBxT): 676-1006 x 900 x 500 mm
- Abluftstutzen Ø 150 mm (Ø 120 mm beiliegend)
- Gerätemaße Umluft (HxBxT): 676-1116 x 900 x 500 mm
- Gerätemaße Umluft mit CleanAir Umluftmodul (HxBxT):
744 x 900 x 500 mm - Montage auf Außenkanal
874-1204 x 900 x 500 mm - Montage auf Innenkanal
- Gesamtanschlusswert: 220 W
- Länge Anschlusskabel: 1,3 m mit Stecker
- * Gemäß EU-Regulierung Nr. 65/2014

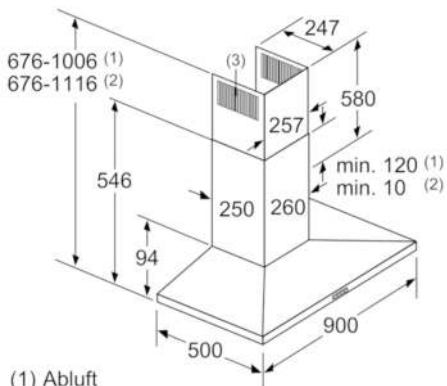
Serie | 4 Dunstabzüge

DWQ96DM50

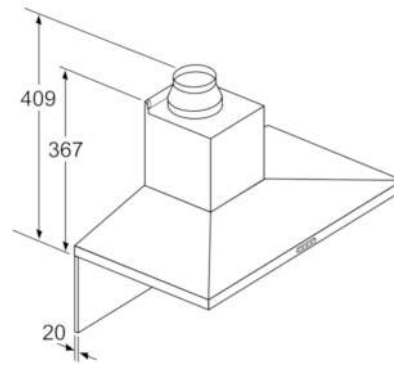
Wandesse, 90 cm

Walmdach-Design

Edelstahl



- (1) Abluft
 (2) Umluft
 (3) Luftaustritt - Schlitze bei
 Abluft nach unten montieren Maße in mm



Bei Verwendung einer Rückwand muss das Design des Gerätes beachtet werden.

Maße in mm

