

Serie | 6
DWF97KR20
Wandesse, 90 cm
Flach-Design

A
Dunstabzugshaube im Flach-Design: Mit diesem Design-Highlight haben Sie Ihre Töpfe und Pfannen immer bestens im Blick.

- **Besonders leise:** beste Abzugsleistung bei geringem Geräusch.
- **DirectSelect Bedienung:** Direkte Auswahl der gewünschten Leistungsstufe und des Lichts
- **Abluftleistung:** sorgt mit bis zu 730 m³/h schnell für ein optimales Küchenklima.
- **Home Connect:** Vernetzte Hausgeräte von Bosch für einen leichteren Alltag. (nur in Ländern, in denen Home Connect Service verfügbar ist)
- **PerfectAir Luftgütesensor:** Automatische Steuerung der Leistungsstufe für beste Abzugsleistung bei niedrigstem Geräusch.

Technische Daten

| | |
|---|------------------------|
| Farbe des Kamins : | Edelstahl |
| Bauart : | Kaminesse |
| Approbationszertifikate : | CE, VDE |
| Länge Anschlusskabel (cm) : | 130 |
| Höhe des Gerätes ohne Kamin : | 430 |
| Mindestabstand zur Kochstelle Elektro : | 450 |
| Mindestabstand zur Kochstelle Gas : | 600 |
| Nettogewicht (kg) : | 21,913 |
| Steuerung : | elektronisch |
| Regelung der Leistungsstufen : | 3-stufig + 2 Intensiv |
| Max. Gebläseleistung-Abluftbetrieb (m ³ /h) : | 420 |
| Gebläseleistung bei Intensivstufe-Umluftbetrieb : | 520 |
| Max. Gebläseleistung-Umluftbetrieb (m ³ /h) : | 290 |
| Gebläseleistung bei Intensivstufe-Abluftbetrieb (m ³ /h) : | 730 |
| Anzahl der Lampen (Stck) : | 2 |
| Schallleistung (dB(A) re 1 pW) : | 57 |
| Durchmesser des Abluftstutzens (mm) : | 150 / 120 |
| Material des Fettfilters : | Aluminium |
| EAN-Nummer : | 4242002946535 |
| Anschlusswert (W) : | 143 |
| Absicherung (A) : | 10 |
| Spannung (V) : | 220-240 |
| Frequenz (Hz) : | 60; 50 |
| Steckerart : | Schuko-/Gardy.m.Erdung |
| Art der Installation : | Wandmontage |


Sonderzubehör

- DSZ5201 : CleanAir Aktivfilter (Ersatzbedarf)
- DWZOAF0A0 : Aktivkohlefilter (Ersatzbedarf)
- DWZOAF0R0 : Starterset regenerierbar (kaminl.Betr.)
- DWZOAX5CO : CleanAir Umluftmodul
- DWZOAX5K0 : Kanalverlängerung 1000 mm
- DWZOAX5L0 : Kanalverlängerung 1500 mm
- DZZ0XX0P0 : CleanAir Aktivkohlefilter regenerierbar



Serie | 6 Dunstabzüge

DWF97KR20

Wandesse, 90 cm Flach-Design

Dunstabzugshaube im Flach-Design: Mit diesem Design-Highlight haben Sie Ihre Töpfe und Pfannen immer bestens im Blick.

Betriebsart und Leistung

- Geräuschwerte nach EN 60704-3 und EN 60704-2-13 bei Abluftbetrieb:
Max. Normalstufe: 57 dB(A) re 1 pW (44 dB(A) re 20 µPa Schalldruck)
Intensivstufe: 70 dB(A) re 1 pW (56 dB(A) re 20 µPa Schalldruck)
- Lüfterleistung bei Abluftbetrieb nach EN 61591:
max. Normalstufe 420 m³/h, Intensivstufe 730 m³/h
- Energieeffizienzklasse: A (auf einer Energieeffizienzklassen-Skala von A++ bis E)
- Durchschnittlicher Energieverbrauch: 38,4 kWh/Jahr*
- Lüfter-Effizienzklasse: A*
- Fettfilter-Effizienzklasse: B*
- Beleuchtungs-Effizienzklasse: A*
- 2 einflutig stehend. EcoSilence Drive
- Geräusch min./max. Normalstufe: 44/57 dB
- Gleichmäßige, helle Beleuchtung mit 2 x 1,5W LED-Modul
- Beleuchtungsstärke: 230 lux
- Farbtemperatur: 3500 K

Komfort

- Die Home Connect Funktionalität lässt sich durch die Einbindung zahlreicher Anwendungen externer Kooperationspartner (Partnering) beliebig erweitern
- kochfeldbasierte Haubensteuerung (mit passendem Kochfeld)
- Sprachsteuerung über gängige Sprachassistenten möglich
- Fernsteuerung und -kontrolle
- DirectSelect-Bedienung mit Lichtlinie

Elektronische Steuerung

- PerfectAir Luftgütesensor
- Filtersättigungsanzeige für Metallfett- und Aktivkohlefilter
- 3 Leistungsstufen + 2 Intensivstufen
- Intensivstufen mit automatischer Rückstellung
- Boost Position
- Wahlweise Abluft- oder Umluftbetrieb
- Bei Umluft kaminloser Betrieb möglich
- Dimm-Funktion
- SoftLight
- Reinigungsfreundlicher Innenrahmen
- Filterabdeckung aus Glas
- Randabsaugung
- Umwelt und Sicherheit
- Metallfettfilter, spülmaschineneeignet

Technische Informationen

- Für Wandmontage über Kochstellen
- Schnellmontagebefestigung
- Maße
- Gerätemaße Abluft (HxBxT): 969-1239 x 890 x 263 mm
- Abluftstutzen Ø 150 mm (Ø 120 mm beiliegend)
- Gerätemaße Umluft mit Kamin (HxBxT): 1029-1299 x 890 x 263 mm
- Gerätemaße Umluft ohne Kamin (HxBxT): 480 x 890 x 263 mm
- Gerätemaße Umluft mit CleanAir Umluftmodul (HxBxT):
1159 x 890 x 263 mm - Montage auf Außenkanal
1229-1499 x 890 x 263 mm - Montage auf Innenkanal
- Gesamtanschlusswert: 143 W

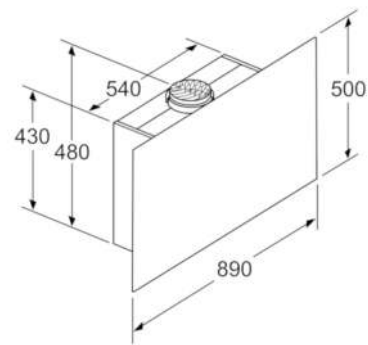
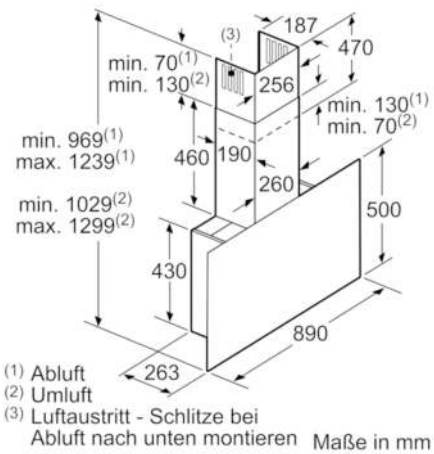
* Gemäß EU-Regulierung Nr. 65/2014

Serie | 6 Dunstabzüge

DWF97KR20

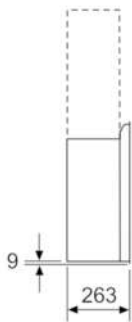
Wandesse, 90 cm

Flach-Design

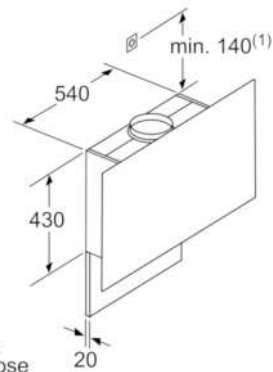


Gerät im Umluftbetrieb
ohne Kanal
Umluftset erforderlich

Maße in mm



Maße in mm



Maximale Stärke der
Rückwand beachten.

Maße in mm

