

Serie | 6
DWF97KQ60
Wandesse, 90 cm
Flach-Design

A
Dunstabzugshaube im Flach-Design: Mit diesem Design-Highlight haben Sie Ihre Töpfe und Pfannen immer bestens im Blick.

- **Besonders leise:** beste Abzugsleistung bei geringem Geräusch.
- **DirectSelect Bedienung:** Direkte Auswahl der gewünschten Leistungsstufe und des Lichts
- **Leicht zu reinigender Innenraum:** verdeckte Schrauben und Kabel sowie abgerundete Kanten machen die Reinigung leicht
- **Abluftleistung:** sorgt mit bis zu 730 m³/h schnell für ein optimales Küchenklima.
- **PerfectAir Luftgütesensor:** Automatische Steuerung der Leistungsstufe für beste Abzugsleistung bei niedrigstem Geräusch.

Technische Daten

Farbe des Kamins :	Edelstahl
Bauart :	Kaminesse
Approbationszertifikate :	CE, VDE
Länge Anschlusskabel (cm) :	130
Höhe des Gerätes ohne Kamin :	430
Mindestabstand zur Kochstelle Elektro :	450
Mindestabstand zur Kochstelle Gas :	600
Nettogewicht (kg) :	20,213
Steuerung :	elektronisch
Regelung der Leistungsstufen :	3-stufig + 2 Intensiv
Max. Gebläseleistung-Abluftbetrieb (m ³ /h) :	420
Gebläseleistung bei Intensivstufe-Umluftbetrieb :	520
Max. Gebläseleistung-Umluftbetrieb (m ³ /h) :	290
Gebläseleistung bei Intensivstufe-Abluftbetrieb (m ³ /h) :	730
Anzahl der Lampen (Stck) :	2
Schallleistung (dB(A) re 1 pW) :	57
Durchmesser des Abluftstutzens (mm) :	150 / 120
Material des Fettfilters :	Aluminium
EAN-Nummer :	4242002946528
Anschlusswert (W) :	143
Absicherung (A) :	10
Spannung (V) :	220-240
Frequenz (Hz) :	60; 50
Steckerart :	Schuko-/Gardy.m.Erdung
Art der Installation :	Wandmontage


Sonderzubehör

DSZ5201 : CleanAir Aktivfilter (Ersatzbedarf)
 DWZ0AF0A0 : Aktivkohlefilter (Ersatzbedarf)
 DWZ0AF0R0 : Starterset regenerierbar (kaminl.Betr.)
 DWZ0AX5C0 : CleanAir Umluftmodul
 DWZ0AX5K0 : Kanalverlängerung 1000 mm
 DWZ0AX5L0 : Kanalverlängerung 1500 mm
 DZZ0XX0P0 : CleanAir Aktivkohlefilter regenerierbar



Serie | 6 Dunstabzüge

DWF97KQ60

Wandesse, 90 cm Flach-Design

Dunstabzugshaube im Flach-Design: Mit diesem Design-Highlight haben Sie Ihre Töpfe und Pfannen immer bestens im Blick.

Betriebsart und Leistung

- Geräuschwerte nach EN 60704-3 und EN 60704-2-13 bei Abluftbetrieb:
Max. Normalstufe: 57 dB(A) re 1 pW (44 dB(A) re 20 µPa Schalldruck)
Intensivstufe: 70 dB(A) re 1 pW (56 dB(A) re 20 µPa Schalldruck)
- Lüfterleistung bei Abluftbetrieb nach EN 61591:
max. Normalstufe 420 m³/h, Intensivstufe 730 m³/h
- Energieeffizienzklasse: A (auf einer Energieeffizienzklassen-Skala von A++ bis E)
- Durchschnittlicher Energieverbrauch: 37.2 kWh/Jahr*
- Lüfter-Effizienzklasse: A*
- Fettfilter-Effizienzklasse: B*
- Beleuchtungs-Effizienzklasse: A*
- 2 einflutig stehend. EcoSilence Drive
- Geräusch min./max. Normalstufe: 44/57 dB
- Gleichmäßige, helle Beleuchtung mit 2 x 1,5W LED-Modul
- Beleuchtungsstärke: 230 lux
- Farbtemperatur: 3500 K

Komfort

- DirectSelect-Bedienung mit Lichtlinie

Elektronische Steuerung

- PerfectAir Luftgütesensor
- Filtersättigungsanzeige für Metallfett- und Aktivkohlefilter
- 3 Leistungsstufen + 2 Intensivstufen
- Intensivstufen mit automatischer Rückstellung
- Boost Position
- Wahlweise Abluft- oder Umluftbetrieb
- Bei Umluft kaminloser Betrieb möglich
- Dimm-Funktion
- SoftLight
- Reinigungsfreundlicher Innenrahmen
- Filterabdeckung aus Glas
- Randabsaugung
- Umwelt und Sicherheit
- Metallfettfilter, spülmaschinengeeignet

Technische Informationen

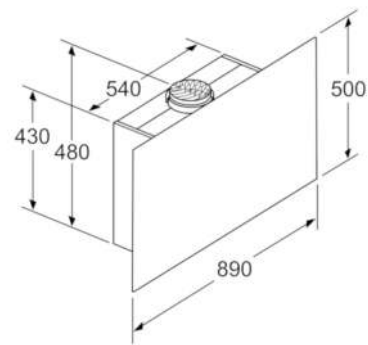
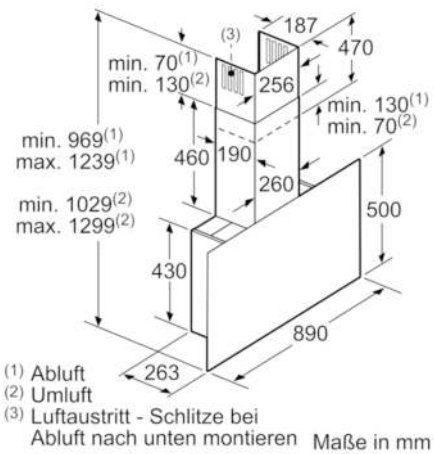
- Für Wandmontage über Kochstellen
- Schnellmontagebefestigung
- Maße
- Gerätemaße Abluft (HxBxT): 969-1239 x 890 x 263 mm
- Abluftstutzen Ø 150 mm (Ø 120 mm beiliegend)
- Gerätemaße Umluft mit Kamin (HxBxT): 1029-1299 x 890 x 263 mm
- Gerätemaße Umluft ohne Kamin (HxBxT): 480 x 890 x 263 mm
- Gerätemaße Umluft mit CleanAir Umluftmodul (HxBxT):
1159 x 890 x 263 mm - Montage auf Außenkanal
1229-1499 x 890 x 263 mm - Montage auf Innenkanal
- Gesamtanschlusswert: 143 W
- * Gemäß EU-Regulierung Nr. 65/2014

Serie | 6 Dunstabzüge

DWF97KQ60

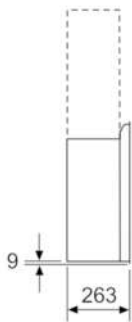
Wandesse, 90 cm

Flach-Design

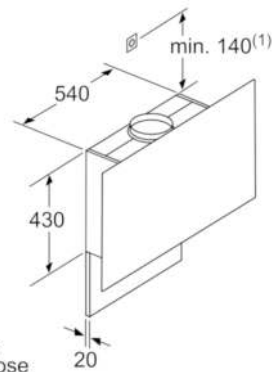


Gerät im Umluftbetrieb
ohne Kanal
Umluftset erforderlich

Maße in mm



Maße in mm



Maximale Stärke der
Rückwand beachten.

Maße in mm

