

Serie | 4
**DWB67IM50
Wandesse, 60 cm
Box-Design
Edelstahl**

B
Dunstabzugshaube im Box-Design: Leistung und passendes Küchen Design in einer Haube.

- **Abluftleistung:** sorgt mit bis zu 720 m³/h schnell für ein optimales Küchenklima.
- **Leise:** beste Abzugsleistung bei niedrigem Geräusch.
- **TouchSelect Bedienung:** So lassen sich die gewünschte Leistungsstufe und das Licht schnell einstellen.

Technische Daten

Farbe des Kamins :	Edelstahl
Bauart :	Kaminesse
Approbationszertifikate :	CE, VDE
Länge Anschlusskabel (cm) :	130
Höhe des Kamins :	583-912/583-1022
Höhe des Gerätes ohne Kamin :	53
Mindestabstand zur Kochstelle Elektro :	550
Mindestabstand zur Kochstelle Gas :	650
Nettogewicht (kg) :	11,485
Steuerung :	elektronisch
Max. Gebläseleistung-Abluftbetrieb (m ³ /h) :	450
Gebläseleistung bei Intensivstufe-Umluftbetrieb :	370
Max. Gebläseleistung-Umluftbetrieb (m ³ /h) :	310
Gebläseleistung bei Intensivstufe-Abluftbetrieb (m ³ /h) :	720
Anzahl der Lampen (Stck) :	2
Schalleistung (dB(A) re 1 pW) :	64
Durchmesser des Abluftstutzens (mm) :	120 / 150
Material des Fettfilters :	Edelstahl waschbar
EAN-Nummer :	4242005051076
Anschlusswert (W) :	255
Absicherung (A) :	10
Spannung (V) :	220-240
Frequenz (Hz) :	50; 60
Steckerart :	Schuko-/Gardy.m.Erdung
Art der Installation :	Wandmontage

Sonderzubehör

- DHZ1225 : Kaminverlängerung 1000 mm
- DHZ1235 : Kaminverlängerung 1500 mm
- DHZ6550 : Rueckwandpaneel Edelstahl
- DSZ5201 : CleanAir Aktivfilter (Ersatzbedarf)
- DSZ6200 : CleanAir - Modul
- DWZODX0A0 : Aktivfilter (Ersatzbedarf)
- DWZODX0U0 : Starterset für Umluftbetrieb
- DWZ0XX0I0 : Integriertes CleanAir - Modul
- DWZ0XX0J0 : Integriertes CleanAir-Modul regenerativ
- DZZ0XX0P0 : CleanAir Aktivkohlefilter regenerierbar



4 242005 051076

Serie | 4 Dunstabzüge

DWB67IM50

Wandesse, 60 cm

Box-Design

Edelstahl

Dunstabzugshaube im Box-Design: Leistung und passendes Küchen Design in einer Haube.

Betriebsart und Leistung

- Geräuschwerte nach EN 60704-3 und EN 60704-2-13 bei Abluftbetrieb:
Max. Normalstufe: 64 dB(A) re 1 pW (52 dB(A) re 20 µPa Schalldruck)
Intensivstufe: 73 dB(A) re 1 pW (61 dB(A) re 20 µPa Schalldruck)
- Geräuschwerte bei Umluftbetrieb:
max. Normalstufe: 73 dB(A) re 1 pW (61 dB(A) re 20 µPa Schalldruck)
Intensivstufe: 76 dB(A) re 1 pW (64 dB(A) re 20 µPa Schalldruck)
- Lüfterleistung bei Abluftbetrieb nach EN 61591:
max. Normalstufe 450 m³/h, Intensivstufe 720 m³/h
- Umluftleistung:
max. Normalbetrieb 310 m³/h
Intensivstufe 370 m³/h
- Energieeffizienzklasse: B (auf einer Energieeffizienzklassen-Skala von A++ bis E)
- Durchschnittlicher Energieverbrauch: 58.1 kWh/Jahr*
- Lüfter-Effizienzklasse: A*
- Fettfilter-Effizienzklasse: B*
- Beleuchtungs-Effizienzklasse: A*
- Geräusch min./max. Normalstufe: 52/64 dB
- Gleichmäßige, helle Beleuchtung mit 2 x 1,5W LED-Modul
- Beleuchtungsstärke: 250 lux
- Farbtemperatur: 3500 K

Komfort

- DirectSelect-Bedienung mit LED-Anzeige

Elektronische Steuerung

- 3 Leistungsstufen und 1 Intensivstufe
- Intensivstufen mit automatischer Rückstellung
- Wahlweise Abluft- oder Umluftbetrieb
- Umwelt und Sicherheit
- Metallfettfilter, spülmaschinengeeignet

Technische Informationen

- Für Wandmontage über Kochstellen
 - Für Umluftbetrieb ist ein Erstausrüstungspaket oder CleanAir-Modul (Sonderzubehör) erforderlich
 - Maße
 - Gerätemaße Abluft (HxBxT): 635-965 x 600 x 500 mm
 - Abluftstutzen Ø 150 mm (Ø 120 mm beiliegend)
 - Gerätemaße Umluft (HxBxT): 635-1075 x 600 x 500 mm
 - Gerätemaße Umluft mit CleanAir Umluftmodul (HxBxT):
703 x 600 x 500 mm - Montage auf Außenkanal
833-1163 x 600 x 500 mm - Montage auf Innenkanal
 - Gesamtanschlusswert: 255 W
 - Länge Anschlusskabel: 1,3 m mit Stecker
- * Gemäß EU-Regulierung Nr. 65/2014*

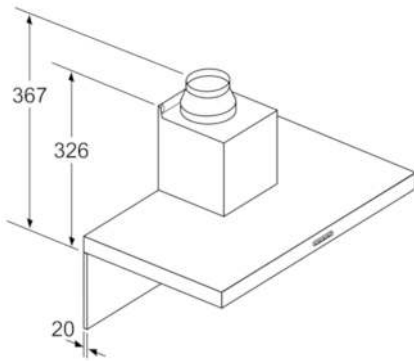
Serie | 4 Dunstabzüge

DWB67IM50

Wandesse, 60 cm

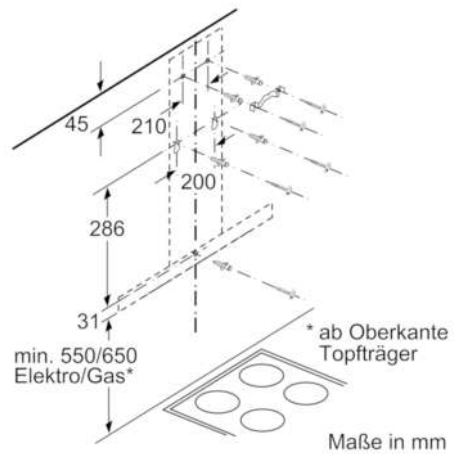
Box-Design

Edelstahl

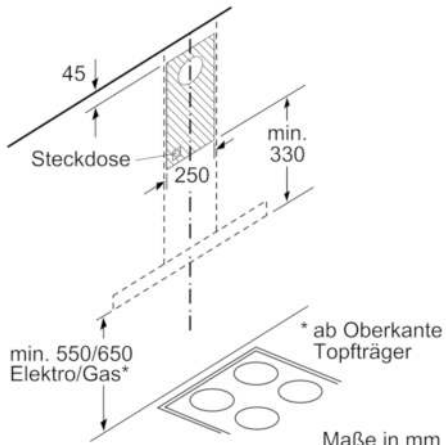


Bei Verwendung einer Rückwand muss das Design des Gerätes beachtet werden.

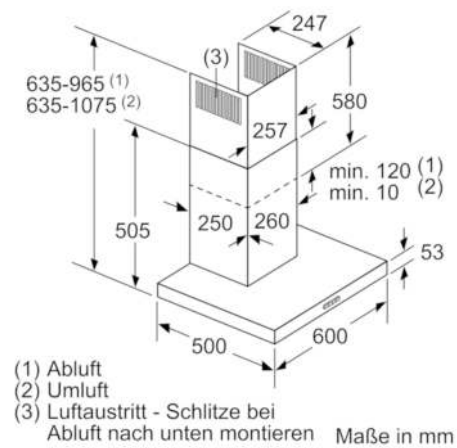
Maße in mm



Maße in mm



Maße in mm



- (1) Abluft
 - (2) Umluft
 - (3) Luftaustritt - Schlitz bei Abluft nach unten montieren
- Maße in mm