

**Serie | 4**
**DWB66DM50**  
**Wandesse, 60 cm**  
**Box-Design**  
**Edelstahl**

**Dunstabzugshaube im Box-Design: Leistung und passendes Küchen Design in einer Haube.**

- **Abluftleistung:** sorgt mit bis zu 580 m<sup>3</sup>/h schnell für ein optimales Küchenklima.
- **Leise:** beste Abzugsleistung bei niedrigem Geräusch.
- **TouchSelect Bedienung:** So lassen sich die gewünschte Leistungsstufe und das Licht schnell einstellen.

**Technische Daten**

Farbe des Kamins :	Edelstahl
Bauart :	Kaminesse
Approbationszertifikate :	
CE, EAC-Eurasian, Morocco, Ukraine, VDE	
Länge Anschlusskabel (cm) :	130
Höhe des Kamins :	583-912/583-1022
Höhe des Gerätes ohne Kamin :	53
Mindestabstand zur Kochstelle Elektro :	550
Mindestabstand zur Kochstelle Gas :	650
Nettogewicht (kg) :	10,935
Steuerung :	elektronisch
Max. Gebläseleistung-Abluftbetrieb (m <sup>3</sup> /h) :	360
Gebläseleistung bei Intensivstufe-Umluftbetrieb :	340
Max. Gebläseleistung-Umluftbetrieb (m <sup>3</sup> /h) :	270
Gebläseleistung bei Intensivstufe-Abluftbetrieb (m <sup>3</sup> /h) :	580
Anzahl der Lampen (Stck) :	2
Schallleistung (dB(A) re 1 pW) :	60
Durchmesser des Abluftstutzens (mm) :	120 / 150
Material des Fettfilters :	Aluminium
EAN-Nummer :	4242005051038
Anschlusswert (W) :	220
Absicherung (A) :	10
Spannung (V) :	220-240
Frequenz (Hz) :	50; 60
Steckerart :	Schuko-/Gardy.m.Erdung
Art der Installation :	Wandmontage

**Sonderzubehör**

- DHZ1225 : Kaminverlängerung 1000 mm
- DHZ1235 : Kaminverlängerung 1500 mm
- DHZ6550 : Rueckwandpaneel Edelstahl
- DSZ5201 : CleanAir Aktivfilter (Ersatzbedarf)
- DSZ6200 : CleanAir - Modul
- DWZODX0A0 : Aktivfilter (Ersatzbedarf)
- DWZODX0U0 : Starterset für Umluftbetrieb
- DWZ0XX0I0 : Integriertes CleanAir - Modul
- DWZ0XX0J0 : Integriertes CleanAir-Modul regenerativ
- DZZ0XX0P0 : CleanAir Aktivkohlefilter regenerierbar



## Serie | 4 Dunstabzüge

### **DWB66DM50** **Wandesse, 60 cm** **Box-Design** **Edelstahl**

#### **Dunstabzugshaube im Box-Design: Leistung und passendes Küchen Design in einer Haube.**

##### **Betriebsart und Leistung**

- Geräuschwerte nach EN 60704-3 und EN 60704-2-13 bei Abluftbetrieb:  
Max. Normalstufe: 60 dB(A) re 1 pW (48 dB(A) re 20 µPa Schalldruck)  
Intensivstufe: 69 dB(A) re 1 pW (57 dB(A) re 20 µPa Schalldruck)
- Geräuschwerte bei Umluftbetrieb:  
max. Normalstufe: 71 dB(A) re 1 pW (59 dB(A) re 20 µPa Schalldruck)  
Intensivstufe: 75 dB(A) re 1 pW (63 dB(A) re 20 µPa Schalldruck)
- Lüfterleistung bei Abluftbetrieb nach EN 61591:  
max. Normalstufe 360 m<sup>3</sup>/h, Intensivstufe 580 m<sup>3</sup>/h
- Umluftleistung:  
max. Normalbetrieb 270 m<sup>3</sup>/h  
Intensivstufe 340 m<sup>3</sup>/h
- Energieeffizienzklasse: A (auf einer Energieeffizienzklassen-Skala von A++ bis E)
- Durchschnittlicher Energieverbrauch: 44 kWh/Jahr\*
- Lüfter-Effizienzklasse: A\*
- Fettfilter-Effizienzklasse: C\*
- Beleuchtungs-Effizienzklasse: A\*
- Geräusch min./max. Normalstufe: 48/60 dB
- Gleichmäßige, helle Beleuchtung mit 2 x 1,5W LED-Modul
- Beleuchtungsstärke: 250 lux
- Farbtemperatur: 3500 K

##### **Komfort**

- DirectSelect-Bedienung mit LED-Anzeige

##### **Elektronische Steuerung**

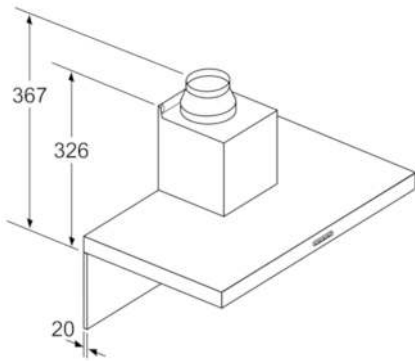
- 3 Leistungsstufen und 1 Intensivstufe
- Intensivstufen mit automatischer Rückstellung
- Wahlweise Abluft- oder Umluftbetrieb
- Umwelt und Sicherheit
- Metallfettfilter, spülmaschinengeeignet

##### **Technische Informationen**

- Für Wandmontage über Kochstellen
- Für Umluftbetrieb ist ein Erstausrüstungspaket oder CleanAir-Modul (Sonderzubehör) erforderlich
- Maße
- Gerätemaße Abluft (HxBxT): 635-965 x 600 x 500 mm
- Abluftstutzen Ø 150 mm (Ø 120 mm beiliegend)
- Gerätemaße Umluft (HxBxT): 635-1075 x 600 x 500 mm
- Gerätemaße Umluft mit CleanAir Umluftmodul (HxBxT):  
703 x 600 x 500 mm - Montage auf Außenkanal  
833-1163 x 600 x 500 mm - Montage auf Innenkanal
- Gesamtanschlusswert: 220 W
- Länge Anschlusskabel: 1,3 m mit Stecker
- \* Gemäß EU-Regulierung Nr. 65/2014

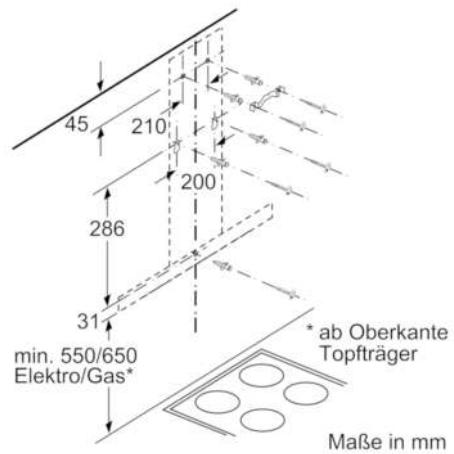
## Serie | 4 Dunstabzüge

### DWB66DM50 Wandesse, 60 cm Box-Design Edelstahl

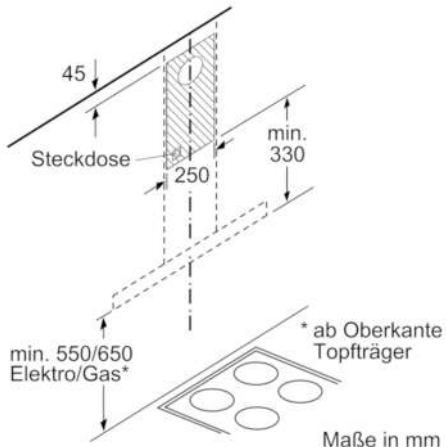


Bei Verwendung einer Rückwand muss das Design des Gerätes beachtet werden.

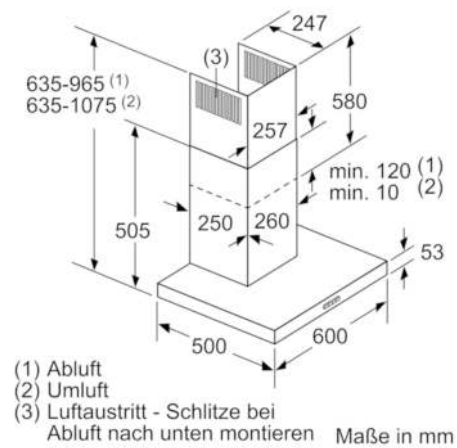
Maße in mm



Maße in mm



Maße in mm



Maße in mm

- (1) Abluft
- (2) Umluft
- (3) Luftaustritt - Schlitze bei  
Abluft nach unten montieren