

Serie | 4
DUL63CC20
Unterbauhaube, 60 cm
weiß


Sonderzubehör
 DHZ2701 : Aktivkohlefilter


Die Unterbauhaube: platzieren Sie die Haube platzsparend unter Ihrem Oberschrank oder der Wand.

- **Abluftleistung:** sorgt mit bis zu 350 m³/h schnell für ein optimales Küchenklima.

Technische Daten

| | |
|---|------------------------|
| Bauart : | Unterbauesse |
| Approbationszertifikate : | CE, Ukraine |
| Länge Anschlusskabel (cm) : | 145 |
| Mindestabstand zur Kochstelle Elektro : | 650 |
| Mindestabstand zur Kochstelle Gas : | 650 |
| Nettogewicht (kg) : | 5,426 |
| Steuerung : | mechanisch |
| Regelung der Leistungsstufen : | 3 |
| Max. Gebläseleistung-Abluftbetrieb (m3/h) : | 350 |
| Max. Gebläseleistung-Umluftbetrieb (m3/h) : | 110 |
| Anzahl der Lampen (Stck) : | 2 |
| Schallleistung (dB(A) re 1 pW) : | 72 |
| Durchmesser des Abluftstutzens (mm) : | 120 / 100 |
| Material des Fettfilters : | Aluminium |
| EAN-Nummer : | 4242002968476 |
| Anschlusswert (W) : | 146 |
| Spannung (V) : | 220-240 |
| Frequenz (Hz) : | 50 |
| Steckerart : | Schuko-/Gardy.m.Erdung |
| Art der Installation : | Unterbaugerät |



4 242002 968476

Serie | 4 Dunstabzüge

DUL63CC20

Unterbauhaube, 60 cm weiß

Die Unterbauhaube: platzieren Sie die Haube platzsparend unter Ihrem Oberschrank oder der Wand.

Betriebsart und Leistung

- Geräuschwerte nach EN 60704-3 und EN 60704-2-13 max.
Normalstufe Abluftbetrieb: 72 dB(A) re 1 pW (58 dB(A) re 20 µPa Schalldruck)
- Max. Lüfterleistung 350 m³/h bei Abluftbetrieb nach EN 61591
- Energieeffizienzklasse: D (auf einer Energieeffizienzklassen-Skala von A++ bis E)
- Durchschnittlicher Energieverbrauch: 93.6 kWh/Jahr*
- Lüfter-Effizienzklasse: E*
- Fettfilter-Effizienzklasse: C*
- Beleuchtungs-Effizienzklasse: E*
- Geräusch min./max. Normalstufe: 56/72 dB
- Beleuchtungsstärke: 45 lux
- Farbtemperatur: 3000 K

Komfort

- Drucktastenschalter
- 3 Leistungsstufen
- Wahlweise Abluft- oder Umluftbetrieb

Umwelt und Sicherheit

- Metallfettfilter, spülmaschineneeignet
- Stufenlos verstellbarer Luftleitschirm aus Glas

Technische Informationen

- Zur Montage unter einem Hängeschrank oder an der Wand

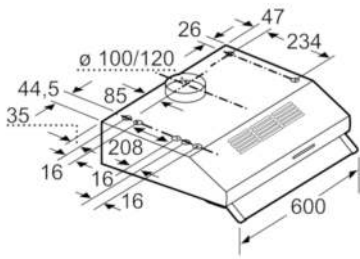
Maße

- Abluftstutzen Ø 120 mm, 100 mm
- Gesamtanschlusswert: 146 W

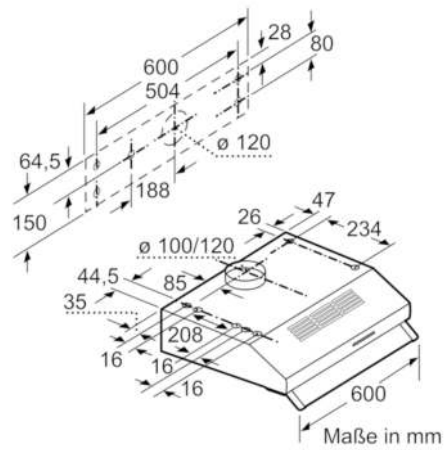
* Gemäß EU-Regulierung Nr. 65/2014

Serie | 4 Dunstabzüge

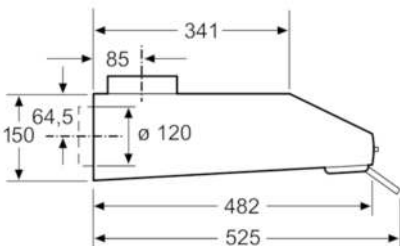
DUL63CC20
Unterbauhaube, 60 cm
weiß



Maße in mm



Maße in mm



Maße in mm