

Serie | 2
DUL62FA21
**Unterbauhaube, 60 cm
weiß**

Die Unterbauhaube: platzieren Sie die Haube platzsparend unter Ihrem Oberschrank oder der Wand.

- **Abluftleistung:** sorgt mit bis zu 250 m³/h schnell für ein optimales Küchenklima.
- **LED-Beleuchtung:** für perfekte Ausleuchtung der Kochstelle bei extrem niedrigem Energieverbrauch.

Technische Daten

Bauart :	Unterbauesse
Approbationszertifikate :	CE, Ukraine
Länge Anschlusskabel (cm) :	145
Mindestabstand zur Kochstelle Elektro :	650
Mindestabstand zur Kochstelle Gas :	650
Nettogewicht (kg) :	5,676
Steuerung :	mechanisch
Regelung der Leistungsstufen :	3
Max. Gebläseleistung-Abluftbetrieb (m ³ /h) :	250
Max. Gebläseleistung-Umluftbetrieb (m ³ /h) :	80
Anzahl der Lampen (Stck) :	1
Schallleistung (dB(A) re 1 pW) :	68
Durchmesser des Abluftstutzens (mm) :	120 / 100
Material des Fettfilters :	Nicht waschbare Synthetik
EAN-Nummer :	4242005133888
Anschlusswert (W) :	119
Spannung (V) :	220-240
Frequenz (Hz) :	50
Steckerart :	Schuko-/Gardy.m.Erdung
Art der Installation :	Unterbaugerät

Sonderzubehör

DHZ1620 : Metallfettfilter
 DHZ2140 : Fettfilter
 DHZ2701 : Aktivkohlefilter



Serie | 2 Dunstabzüge

DUL62FA21

Unterbauhaube, 60 cm weiß

Die Unterbauhaube: platzieren Sie die Haube platzsparend unter Ihrem Oberschrank oder der Wand.

Betriebsart und Leistung

- Geräuschwerte nach EN 60704-3 und EN 60704-2-13 max.
Normalstufe Abluftbetrieb: 68 dB(A) re 1 pW (54 dB(A) re 20 µPa Schalldruck)
- Abluftleistung nach EN 61591:
max. 250 m³/h
- Energieeffizienzklasse: D (auf einer Energieeffizienzklassen-Skala von A++ bis E)
- Durchschnittlicher Energieverbrauch: 69.3 kWh/Jahr*
- Lüfter-Effizienzklasse: E*
- Fettfilter-Effizienzklasse: D*
- Beleuchtungs-Effizienzklasse: E*
- Geräusch min./max. Normalstufe: 53/68 dB
- Arbeitsplatzbeleuchtung mit 1 x LED 4W E14
- Beleuchtungsstärke: 45 lux
- Farbtemperatur: 3000 K

Komfort

Schiebeschalter

- 3 Leistungsstufen
- Wahlweise Abluft- oder Umluftbetrieb
- mit Rückstauklappe
- Umwelt und Sicherheit
- Vliesfilter
- Stufenlos verstellbarer Luftleitschirm aus Glas

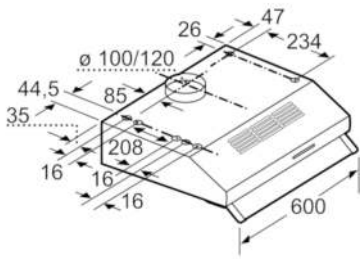
Technische Informationen

- Zur Montage unter einem Hängeschrank oder an der Wand
- Für Umluftbetrieb wird ein Aktivkohlefilter benötigt
- Maße
- Gerätemaße (HxBxT): 150 x 600 x 482 mm
- Abluftstutzen Ø 120 mm, 100 mm
- Gesamtanschlusswert: 119 W
- * Gemäß EU-Regulierung Nr. 65/2014

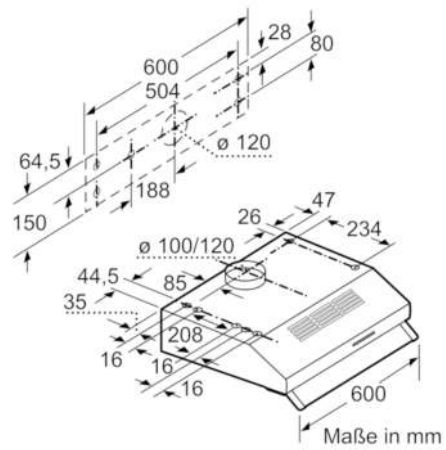
Serie | 2 Dunstabzüge

DUL62FA21

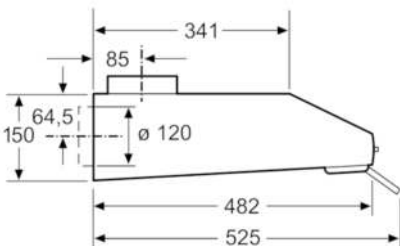
Unterbauhaube, 60 cm
weiß



Maße in mm



Maße in mm



Maße in mm