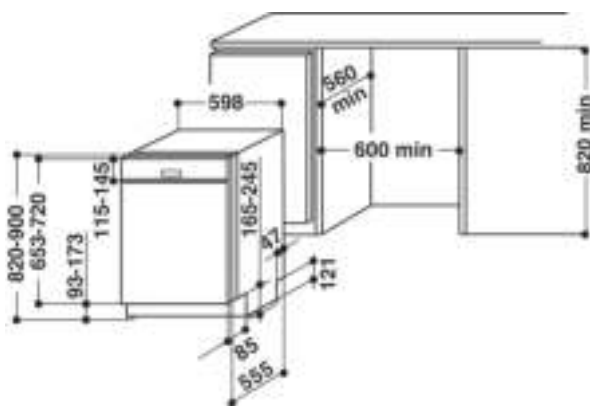


# DPG 16B1 A NX EU

12NC: F084329

EAN-Nummer: 8007842843293



## AUSSTATTUNG

AUSSTATTUNG	
Bauform	Eingebaut
Art der Installation	Integrierbar
Steuerung	-
Bedienelemente	-
Arbeitsplatte abnehmbar	Nein
Dekorfähig	Nicht möglich
Farbe Gerät	Inox
Anschlusswert	1900
Absicherung	-
Spannung	220-230
Frequenz	50
Länge Anschlusskabel	180
Steckerart	Schuko
Länge Zulaufschlauch	0
Länge Ablaufschlauch	0
Verstellbarer Sockel	Nein
Höhe der Arbeitsplatte	0
Höhenverstellbare FüÙe	Ja - alle
Gerätehöhe	820
Gerätebreite	596
Gerätetiefe	570
Tiefe Produkt bei geöffneter Tür (90°)	1166
Nischenhöhe minimal	820
Nischenhöhe maximal	820
Nischenbreite minimal	600
Nischenbreite maximal	600
Nischentiefe	570
Nettogewicht	35
Bruttogewicht	37

## TECHNISCHE DETAILS

Automatikprogramm	Ja
Max. Wasserzulauftemperatur	0
Startzeitvorwahlmöglichkeiten	-
Startzeitvorwahl max.	0
Programmablaufanzeige	Ja
Restzeitanzeige	Nein
Salzmangelanzeige	Ja
Klarspülmangelanzeige	Nein
Sicherheitsvorrichtungen	-
Oberkorb verstellbar	Ja
Max. GeschirrgroÙe Oberkorb	0
Max. GeschirrgroÙe Unterkorb	0
Anzahl Maßgedecke	13

## GERÄTEEIGENSCHAFTEN

Energieeffizienzklasse - neu (2010/30/EU)	A+
Jährliche Energieverbrauch - neu (2010/30/EC)	295
Dauer des unausgeschalteten Zustands - neu (2010/30/EC)	12
Leistungsaufnahme im nichtausgeschalteten Zustand für das Standard-Baumwollprogramm bei vollständiger Befüllung - neu (2010/30/EU)	5
Energieverbrauch im ausgeschalteten Modus - neu (2010/30/EU)	0.5
Jährliche Wasserverbrauch - neu (2010/30/EC)	3080
Schalleistung dB	49