

Serie | 8
**DFS067J50 Edelstahl
60 cm
Flachschirmhaube**
A

Die Flachschirmhaube: lässt sich nahezu unsichtbar in Ihrem Oberschrank versenken und sorgt so für eine klare Küchenfront.

- **Intensivstufe mit Rückstellung:** nach 6 Min. schaltet die Haube automatisch zurück auf Normalbetrieb.
- **LED-Beleuchtung:** für perfekte Ausleuchtung der Kochstelle bei extrem niedrigem Energieverbrauch.
- **Abluftleistung:** sorgt mit bis zu 700 m³/h schnell für ein optimales Küchenklima.
- **Besonders leise:** leistungsstark bei gerade einmal 54 dB.

Technische Daten

Bauart :	Auszugsesse
Approbationszertifikate :	CE, VDE
Länge Anschlusskabel (cm) :	175
Nischenmaße (H x B x T) (mm) :	385mm x 524mm x 290mm
Mindestabstand zur Kochstelle Elektro :	430
Mindestabstand zur Kochstelle Gas :	650
Nettogewicht (kg) :	11,761
Steuerung :	elektronisch
Regelung der Leistungsstufen :	3-stufig + 2 Intensiv
Max. Gebläseleistung-Abluftbetrieb (m ³ /h) :	400
Gebläseleistung bei Intensivstufe-Umluftbetrieb :	480
Max. Gebläseleistung-Umluftbetrieb (m ³ /h) :	290
Gebläseleistung bei Intensivstufe-Abluftbetrieb (m ³ /h) :	700
Anzahl der Lampen (Stck) :	2
Schalleistung (dB(A) re 1 pW) :	54
Durchmesser des Abluftstutzens (mm) :	120 / 150
Material des Fettfilters :	Edelstahl waschbar
EAN-Nummer :	4242002878294
Anschlusswert (W) :	146
Absicherung (A) :	10
Spannung (V) :	220-240
Frequenz (Hz) :	50; 60
Steckerart :	Schuko-/Gardy.m.Erdung
Art der Installation :	Integrierbar

Sonderzubehör

- DSZ4561 : Aktivfilter (Ersatzbedarf)
- DSZ4565 : Starterset für Umluftbetrieb
- DSZ4660 : Absenkrahmen
- DSZ4681 : CleanAir Aktivkohlefilter (Ersatzbedarf)
- DSZ4683 : CleanAir - Modul
- DWZ0ITOP0 : CleanAir Aktivkohlefilter regenerierbar



4 242002 878294

Serie | 8 Dunstabzüge

DFS067J50 Edelstahl

60 cm

Flachschirmhaube

Die Flachschirmhaube: lässt sich nahezu unsichtbar in Ihrem Oberschrank versenken und sorgt so für eine klare Küchenfront.

Betriebsart und Leistung

- Geräuschwerte nach EN 60704-3 und EN 60704-2-13 bei Abluftbetrieb:
Max. Normalstufe: 54 dB(A) re 1 pW (40 dB(A) re 20 µPa Schalldruck)
Intensivstufe: 66 dB(A) re 1 pW (52 dB(A) re 20 µPa Schalldruck)
- Lüfterleistung bei Abluftbetrieb nach EN 61591:
max. Normalstufe 400 m³/h, Intensivstufe 700 m³/h
- Energieeffizienzklasse: A (auf einer Energieeffizienzklassen-Skala von A++ bis E)
- Durchschnittlicher Energieverbrauch: 34.1 kWh/Jahr*
- Lüfter-Effizienzklasse: A*
- Fettfilter-Effizienzklasse: B*
- Beleuchtungs-Effizienzklasse: A*
- 2 einflutig stehend. EcoSilence Drive
- Geräusch min./max. Normalstufe: 40/54 dB
- Arbeitsplatzbeleuchtung mit 2 x 3 W Power LED-Modulen
- Beleuchtungsstärke: 683 lux
- Farbtemperatur: 3500 K

Komfort

Elektronische Steuerung über DirectSelect-Bedienung mit Lichtlinie

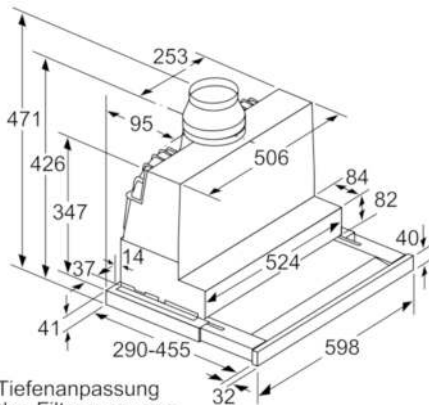
- Filtersättigungsanzeige für Metallfettfilter
- 3 Leistungsstufen + 2 Intensivstufen
- Intensivstufen mit automatischer Rückstellung
- Gebläsenachlauf 10 Minuten
- Wahlweise Abluft- oder Umluftbetrieb
- Dimm-Funktion
- SoftLight
- Umwelt und Sicherheit
- Metallfettfilter, spülmaschinengeeignet
- Filterabdeckung aus Edelstahl, gelocht und spülmaschinengeeignet

Technische Informationen

- Zum Einbau in einen 60 cm breiten Spezial-Oberschrank
- Schnellmontagebefestigung
- Für Umluftbetrieb ist ein Erstausrüstungspaket oder CleanAir-Modul (Sonderzubehör) erforderlich
- Maße
- Gerätemaße (HxBxT): 426 x 598 x 290 mm
- Einbaumaße (HxBxT): 385 x 524 x 290 mm
- Abluftstutzen Ø 150 mm (Ø 120 mm beiliegend)
- Gesamtanschlusswert: 146 W

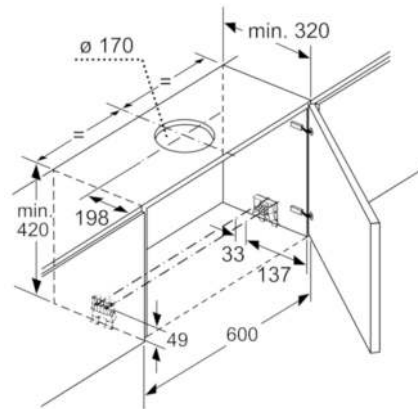
Serie | 8 Dunstabzüge

DFS067J50 Edelstahl 60 cm Flachschirmhaube

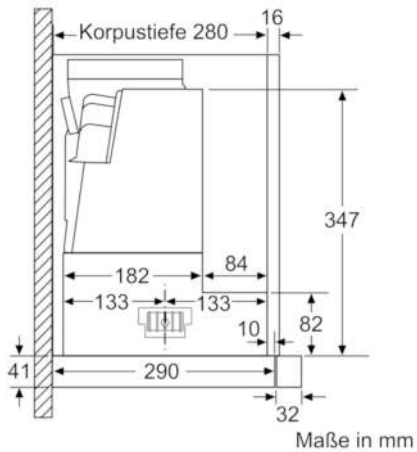


Tiefenanpassung
des Filterauszuges
bis 29 mm möglich

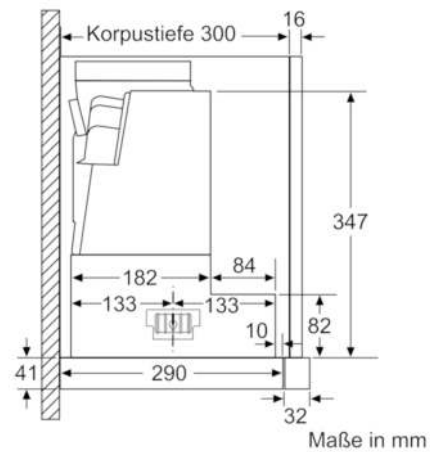
Maße in mm



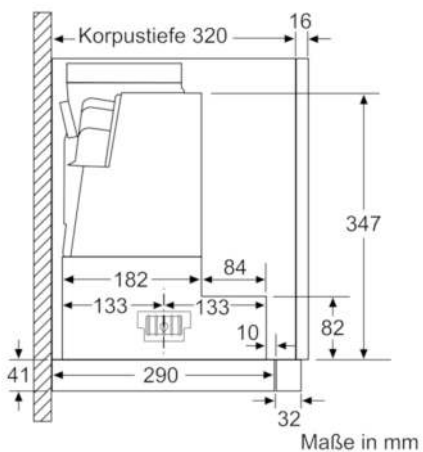
Maße in mm



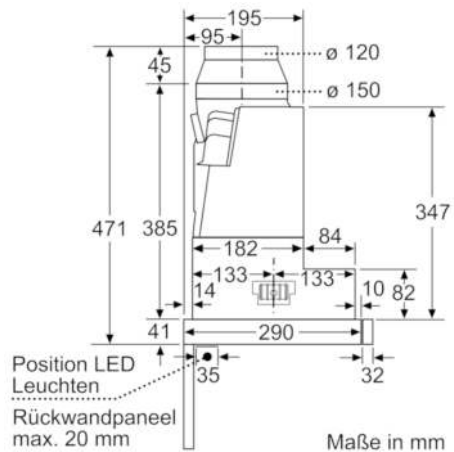
Maße in mm



Maße in mm



Maße in mm



Maße in mm