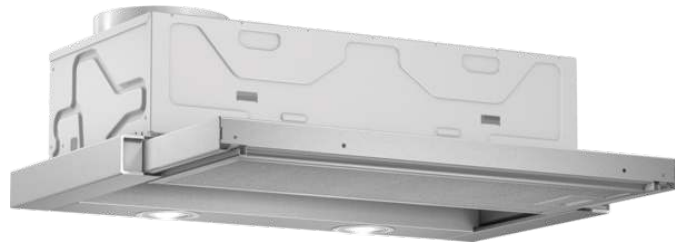




BOSCH



D

Bosch
DFL063W55
Flachschirmhaube

Vorgänger:
DFL063W50

Nachfolger:

EAN-Nr.:
4242005132324

Vertriebsprogramm:
ANO

Serie | 2

DFL063W55 grau-metallic
Flachschirmhaube, 60 cm

Betriebsart und Leistung

- Geräuschwerte nach EN 60704-3 und EN 60704-2-13 max. Normalstufe
Abluftbetrieb: 64 dB(A) re 1 pW (52 dB(A) re 20 µPa Schalldruck)
- Max. Lüfterleistung 310 m³/h bei Abluftbetrieb nach EN 61591
- Energieeffizienzklasse: D (auf einer Energieeffizienzklassen-Skala von A++ bis E)
- Durchschnittlicher Energieverbrauch: 68.2 kWh/Jahr*
- Lüfter-Effizienzklasse: D*
- Fettfilter-Effizienzklasse: C*
- Beleuchtungs-Effizienzklasse: E*
- Geräusch min./max. Normalstufe: 58/64 dB
- Arbeitsplatzbeleuchtung mit 2 x Halogenlampen 20W
- Beleuchtungsstärke: 403 lux
- Farbtemperatur: 2700 K

Komfort

Wippenschalter

- 2 Leistungsstufen
- Wahlweise Abluft- oder Umluftbetrieb
- Automatisches Ein- und Ausschalten bei Betätigung der beweglichen Filterfläche
- Umwelt und Sicherheit
- Metallfettfilter, spülmaschineneeignet

Technische Informationen

- Zum Einbau in einen 60 cm breiten Spezial-Oberschrank
- Für Umluftbetrieb ist ein Starterset (Sonderzubehör) erforderlich
- Maße
- Gerätemaße (HxBxT): 203 x 598 x 290 mm
- Einbaumaße (HxBxT): 162 x 526 x 290 mm
- Abluftstutzen Ø 150 mm (Ø 120 mm beiliegend)
- Gesamtanschlusswert: 130 W

Integriertes Zubehör

Sonderzubehör

- DSZ4545 Starterset für Umluftbetrieb
- DSZ4551 Aktivfilter (Ersatzbedarf)
- DSZ4652 Griffleiste Weiss
- DSZ4655 Griffleiste Edelstahl
- DSZ4656 Griffleiste schwarz

Verfügbare Farbvarianten

Technische Daten

Ausstattungsmerkmale

Bauart : Auszugsesse
 Approbationszertifikate : CE, VDE
 Länge Anschlusskabel (cm) : 175
 Nischenmaße (H x B x T) (mm) :
 162mm x 526mm x 290mm
 Mindestabstand zur Kochstelle Elektro :
 430
 Mindestabstand zur Kochstelle Gas :
 650
 Nettogewicht (kg) : 8,334
 Steuerung : mechanisch
 Regelung der Leistungsstufen : 2
 Max. Gebläseleistung Abluft (m³/h) :
 310
 Max. Gebläseleistung Umluft (m³/h) :
 170
 Anzahl der Lampen (Stck) : 2
 Schalleistung (dB(A) re 1 pW) : 64
 Durchmesser des Abluftstutzens (mm) :
 120 / 150
 Material des Fettfilters : Aluminium
 EAN-Nummer : 4242005132324

Verbrauchs und Anschlusswerte

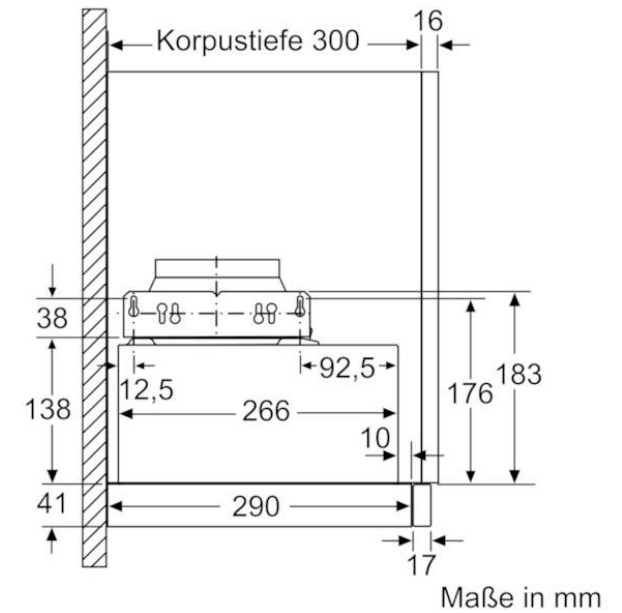
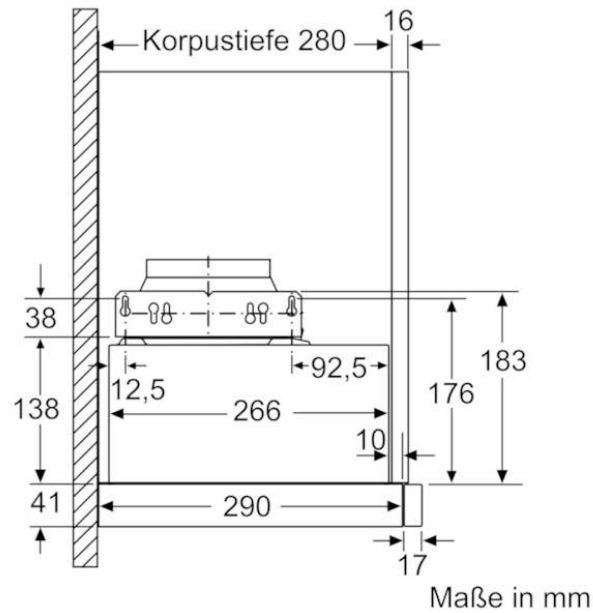
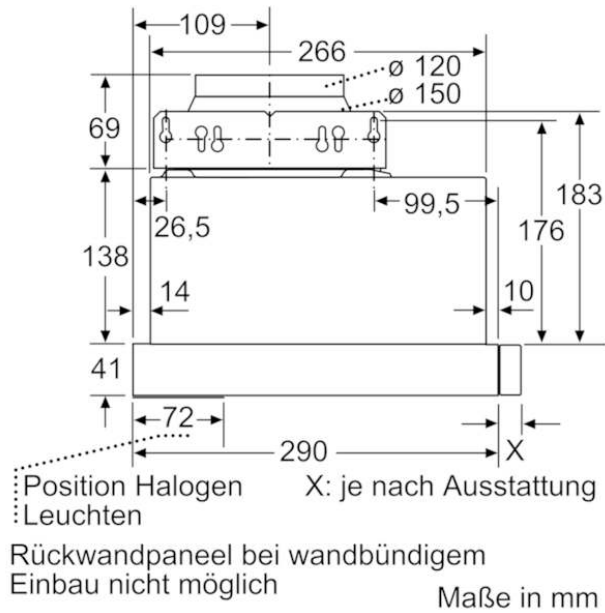
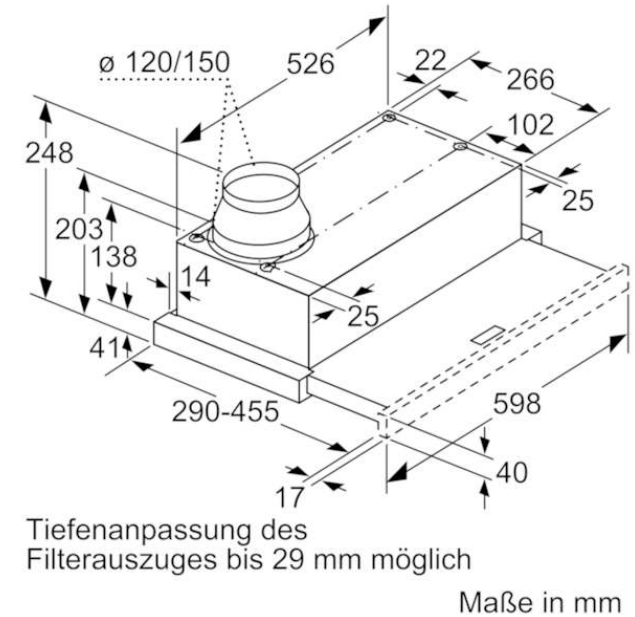
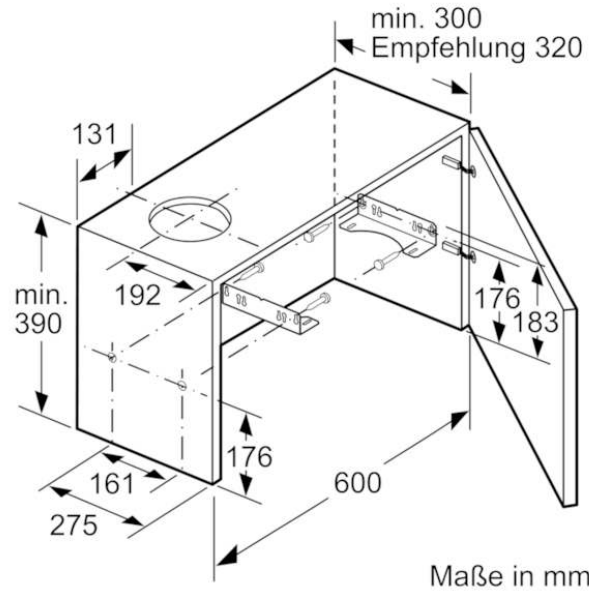
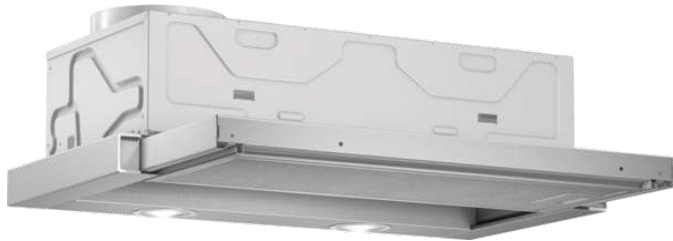
Anschlusswert (W) : 130
 Absicherung (A) : 10
 Spannung (V) : 220-240
 Frequenz (Hz) : 50
 Steckerart : Schuko-/Gardy.m.Erdung
 Art der Installation : Integrierbar



BOSCH

Serie | 2

DFL063W55 grau-metallic
Flachschrinmhaube, 60 cm





BOSCH

Serie | 2

DFL063W55 grau-metallic
Flachschirmhaube, 60 cm

