

Serie | 2
DEM63AC00
Zwischenbauhaube, 60 cm
silber


Die Zwischenbauhaube: wird zwischen Oberschränken mit gleichem Dekor platziert und reiht sich dadurch nahtlos in Ihre Küchenzeile ein.

- **Abluftleistung:** sorgt mit bis zu 360 m³/h schnell für ein optimales Küchenklima.
- **LED-Beleuchtung:** für perfekte Ausleuchtung der Kochstelle bei extrem niedrigem Energieverbrauch.
- **Besonders leise:** leistungsstark bei gerade einmal 62 dB.

Technische Daten

Bauart :	Auszugsesse
Approbationszertifikate :	CE
Länge Anschlusskabel (cm) :	150
Mindestabstand zur Kochstelle Elektro :	500
Mindestabstand zur Kochstelle Gas :	650
Nettogewicht (kg) :	10,530
Steuerung :	mechanisch
Regelung der Leistungsstufen :	3
Max. Gebläseleistung-Abluftbetrieb (m ³ /h) :	360
Max. Gebläseleistung-Umluftbetrieb (m ³ /h) :	250
Anzahl der Lampen (Stck) :	2
Schallleistung (dB(A) re 1 pW) :	62
Durchmesser des Abluftstutzens (mm) :	120 / 150
Material des Fettfilters :	Aluminium
EAN-Nummer :	4242005041091
Anschlusswert (W) :	126
Absicherung (A) :	10
Spannung (V) :	220-240
Frequenz (Hz) :	50; 60
Art der Installation :	Wandmontage

Sonderzubehör

DWZOIM0A0 : Aktivfilter für Umluftbetrieb



4 242005 041091

Serie | 2 Dunstabzüge

DEM63AC00

**Zwischenbauhaube, 60 cm
silber**

**Die Zwischenbauhaube: wird zwischen
Oberschränken mit gleichem Dekor platziert
und reiht sich dadurch nahtlos in Ihre
Küchenzeile ein.**

Betriebsart und Leistung

- Geräuschwerte nach EN 60704-3 und EN 60704-2-13 max.
Normalstufe Abluftbetrieb: 62 dB(A) re 1 pW (48 dB(A) re 20
µPa Schalldruck)
- Abluftleistung nach EN 61591
max. 360 m³/h
- Energieeffizienzklasse: D (auf einer Energieeffizienzklassen-
Skala von A++ bis E)
- Durchschnittlicher Energieverbrauch: 65.7 kWh/Jahr*
- Lüfter-Effizienzklasse: E*
- Fettfilter-Effizienzklasse: C*
- Beleuchtungs-Effizienzklasse: A*
- Geräusch min./max. Normalstufe: 52/62 dB
- Arbeitsplatzbeleuchtung mit 2 x LED 3W E14
- Beleuchtungsstärke: 188 lux
- Farbtemperatur: 2700 K

Komfort

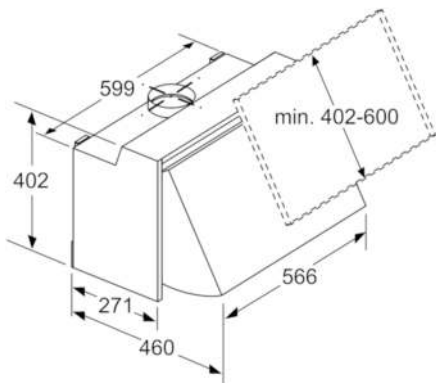
Drucktastenschalter

- 3 Leistungsstufen
- Wahlweise Abluft- oder Umluftbetrieb
- Abluftbetrieb nach hinten oder oben
möglich
- Umwelt und Sicherheit
- Metallfettfilter, spülmaschinengeeignet

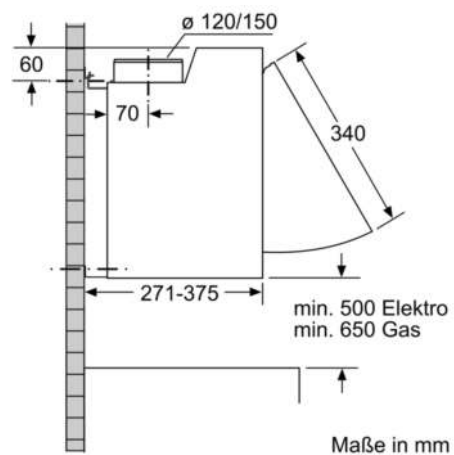
Technische Informationen

- Zur Montage zwischen Hängeschränken
- Maße
- Abluftstutzen Ø 120 mm, 150 mm mit Rückstauklappe
- Gesamtanschlusswert: 126 W

* Gemäß EU-Regulierung Nr. 65/2014

Serie | 2 Dunstabzüge**DEM63AC00****Zwischenbauhaube, 60 cm
silber**

Maße in mm



Maße in mm