



# BOSCH



Bosch  
CSG636BS4  
Kompaktdampfbackofen

Vorgänger:  
CSG636BS2

Nachfolger:

EAN-Nr.:  
4242005125890

Vertriebsprogramm:  
ANH

**Serie | 8**  
**CSG636BS4 Edelstahl**  
**Kompaktdampfbackofen**

### Komfort

- Klapptür, Backofentür, gedämpft, vollgedämpft
- Bosch Assist
- TFT-Touchdisplay mit Klartextanzeige
- Wassertank mit 1 l
- Leeranzeige Wassertank
- Infotaste
- Elektronikuhr
- Elektronische Temperaturregelung von 30 °C - 250 °C
- Temperaturvorschlag
- Ist-Temperaturkontrolle
- Aufheizkontrolle
- Sabbatschaltung
- LED-Innenbeleuchtung, Backofenbeleuchtung abschaltbar

### Backofentyp und Heizart

- Kompaktdampfbackofen mit 12 Beheizungsarten:  
4D Heißluft, + Heißluft sanft, Ober-/Unterhitze, Ober-/Unterhitze Eco, Umluft-Infra-Grill, Großflächengrill, Kleinflächengrill, Pizzastufe, Unterhitze, Sanftgaren, Vorwärmen, Warmhalten
- Zusätzliche Beheizungsarten mit Dampf: Dampfgaren, Regenerieren, Gären, Auftauen
- Zusatzfunktionen:  
Entkalkungsprogramm  
Automatischer Siedepunktgleich  
Trocknungsfunktion
- Externe Dampferzeugung
- Schnellaufheizung
- Edelstahl-Lüfterrad
- Garraumvolumen: 47 l
- Email anthrazit

### Zubehörträger / Auszugssystem:

- Backofen mit Einhänggestell, Auszug nachrüstbar

### Reinigung

- Ecoclean-Ausstattung: Rückwand
- Vollglas-Innentür

### Design

- intuitiver Bedienring
- Backofengriff aus massivem Edelstahl

### Umwelt und Sicherheit

- Energieeffizienzklasse (gem. EU Nr. 65/2014): A+ (auf einer Energieeffizienzklassen-Skala von A+++ bis D)
- Energieverbrauch pro Zyklus im konventionellen Modus: 0.73 kWh
- Energieverbrauch pro Zyklus im Umluft-Modus: 0.61 kWh
- Zahl der Garräume: 1

### Integriertes Zubehör

1 x Dampfbehälter, gelocht, Größe S, 1 x Dampfbehälter, gelocht, Größe XL, 1 x Dampfbehälter, ungelocht, Größe S, 1 x Rost, 1 x Universalpfanne

### Sonderzubehör

- HEZ327000 Backstein
- HEZ36D153P Porzellan-Behälter-GN1/3-ungelocht
- HEZ36D163 Dampfbehälter ungelocht, Größe S
- HEZ36D163G Dampfbehälter gelocht, Größe S
- HEZ36D353P Porzellan-Behälter-GN2/3-ungelocht
- HEZ36D663G Dampfbehälter gelocht, Größe XL
- HEZ617000 Pizzaform, emailliert, anthrazit
- HEZ625071 Grillblech, emailliert, anthrazit
- HEZ631010 Backblech, antihaf beschichtet
- HEZ631070 Backblech, emailliert, anthrazit
- HEZ632010 Universalpfanne, antihaf beschichtet
- HEZ632070 Universalpfanne, emailliert, anthrazit
- HEZ636000 Glaspfanne
- HEZ638D18 Teleskop-Vollauszug

### Verfügbare Farbvarianten

### Technische Daten

#### Ausstattungsmerkmale

Frontfarbe : Edelstahl  
Bauform : Einbau  
Türöffnung : Klapptür  
Nischenmaße (H x B x T) (mm) : 450-455 x 560-568 x 550  
Abmessungen des Gerätes (mm) : 455 x 594 x 548  
Abmessungen des verpackten Gerätes (mm) : 520 x 650 x 710  
Material der Blende : Edelstahl  
Material der Tür : Glas  
Nettogewicht (kg) : 33,834  
Approbationszertifikate : CE, VDE  
Länge Anschlusskabel (cm) : 150  
EAN-Nummer : 4242005125890

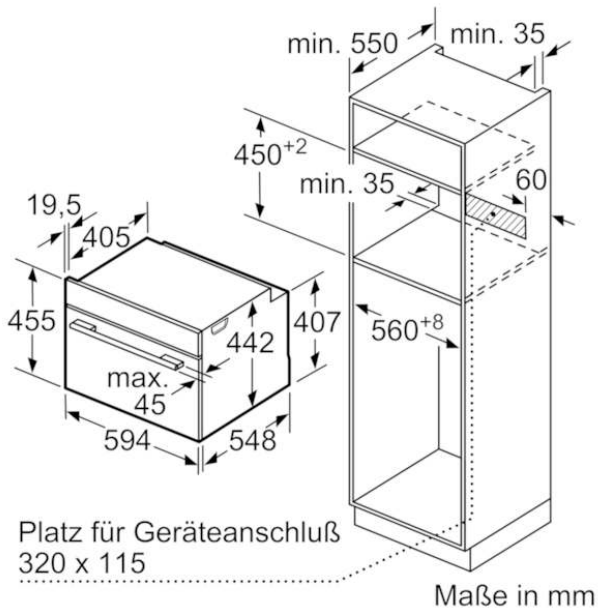
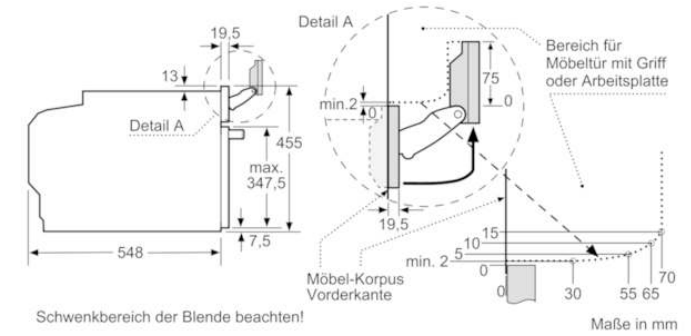
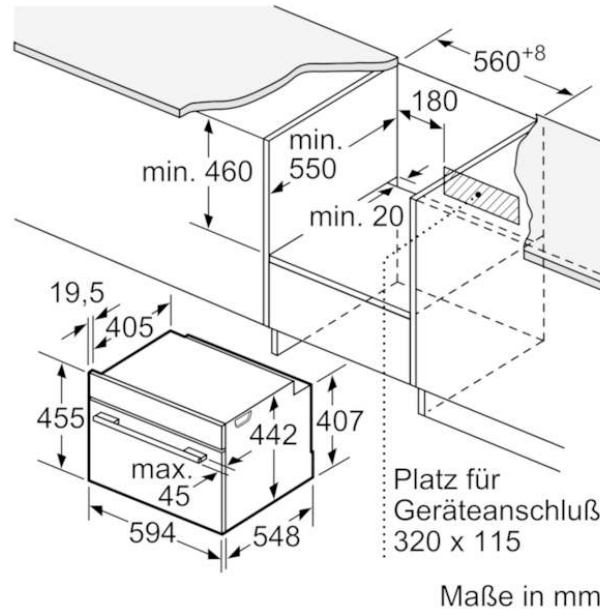
#### Verbrauchs und Anschlusswerte

Absicherung (A) : 16  
Spannung (V) : 220-240  
Frequenz (Hz) : 60; 50  
Steckerart : Schuko-/Gardy.m.Erdung  
Approbationszertifikate : CE, VDE  
Anzahl der Innenräume (2010/30/EC) : 1  
Nutzinhalt (des Innenraums) (2010/30/EC) : 47  
Energie-Effizienz-Klasse : A+  
Energieverbrauch pro Ober-/Unterhitze Zyklus (2010/30/EC) : 0,73  
Energieverbrauch pro Heißluft-Zyklus (2010/30/EC) : 0,61  
Energieeffizienzindex (2010/30/EC) : 81,3

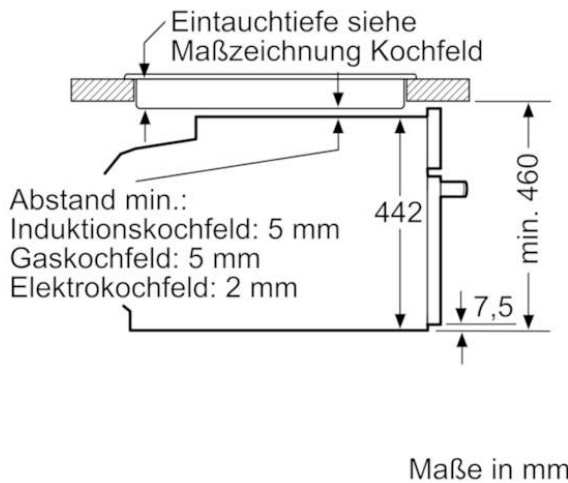


# BOSCH

Serie | 8  
CSG636BS4 Edelstahl  
Kompaktdampfbackofen



Einbau mit einem Kochfeld.



Wird das Kompaktgerät unter einem Kochfeld eingebaut, muss folgende Arbeitsplattenstärke (ggf. inkl. Unterkonstruktion) beachtet werden.

Kochfeld-Typ	min. Arbeitsplattenstärke	
	aufgesetzt	flächenbündig
Induktionskochfeld	42 mm	43 mm
Vollflächen-Induktionskochfeld	52 mm	53 mm
Gaskochfeld	32 mm	43 mm
Elektrokochfeld	32 mm	35 mm