



# BOSCH



Bosch  
CSG636BS3  
Kompaktdampfbackofen

Vorgänger:  
CSG636BS1

Nachfolger:

EAN-Nr.:  
4242005125883

Vertriebsprogramm:  
ANH

### Serie | 8 CSG636BS3 Edelstahl Kompaktdampfbackofen

#### Komfort

- Klapptür, Backofentür, gedämpft, vollgedämpft
- Bosch Assist
- TFT-Touchdisplay mit Klartextanzeige
- Wassertank mit 1 l
- Leeranzeige Wassertank
- Infotaste
- Elektronikuhr
- Elektronische Temperaturregelung von 30 °C - 250 °C
- Temperaturvorschlag
- Ist-Temperaturkontrolle
- Aufheizkontrolle
- Sabbatschaltung
- LED-Innenbeleuchtung, Backofenbeleuchtung abschaltbar

#### Backofentyp und Heizart

- Kompaktdampfbackofen mit 12 Beheizungsarten:  
4D Heißluft, + Heißluft sanft, Ober-/Unterhitze, Ober-/Unterhitze Eco, Umluft-Infra-Grill, Großflächengrill, Kleinflächengrill, Pizzastufe, Unterhitze, Sanftgaren, Vorwärmen, Warmhalten
- Zusätzliche Beheizungsarten mit Dampf: Dampfgaren, Regenerieren, Gären, Auftauen
- Zusatzfunktionen:  
Entkalkungsprogramm  
Automatischer Siedepunktgleich  
Trocknungsfunktion
- Externe Dampferzeugung
- Schnellaufheizung
- Edelstahl-Lüfterrad
- Garraumvolumen: 47 l
- Email anthrazit

#### Zubehörträger / Auszugssystem:

- Backofen mit Einhänggestell, Auszug nachrüstbar

#### Reinigung

- Ecoclean-Ausstattung: Rückwand
- Vollglas-Innentür

#### Design

- intuitiver Bedienring
- Backofengriff aus massivem Edelstahl

#### Umwelt und Sicherheit

- Energieeffizienzklasse (gem. EU Nr. 65/2014): A+ (auf einer Energieeffizienzklassen-Skala von A+++ bis D)
- Energieverbrauch pro Zyklus im konventionellen Modus: 0.73 kWh
- Energieverbrauch pro Zyklus im Umluft-Modus: 0.61 kWh
- Zahl der Garräume: 1

#### Integriertes Zubehör

1 x Dampfbehälter, gelocht, Größe S, 1 x Dampfbehälter, gelocht, Größe XL, 1 x Dampfbehälter, ungelocht, Größe S, 1 x Rost, 1 x Universalpfanne

#### Sonderzubehör

- HEZ327000 Backstein
- HEZ36D153P Porzellan-Behälter-GN1/3-ungelocht
- HEZ36D163 Dampfbehälter ungelocht, Größe S
- HEZ36D163G Dampfbehälter gelocht, Größe S
- HEZ36D353P Porzellan-Behälter-GN2/3-ungelocht
- HEZ36D663G Dampfbehälter gelocht, Größe XL
- HEZ617000 Pizzaform, emailliert, anthrazit
- HEZ625071 Grillblech, emailliert, anthrazit
- HEZ631010 Backblech, antihaf beschichtet
- HEZ631070 Backblech, emailliert, anthrazit
- HEZ632010 Universalpfanne, antihaf beschichtet
- HEZ632070 Universalpfanne, emailliert, anthrazit
- HEZ636000 Glaspfanne
- HEZ638D18 Teleskop-Vollauszug

#### Verfügbare Farbvarianten

#### Technische Daten

##### Ausstattungsmerkmale

Frontfarbe : Edelstahl  
 Bauform : Einbau  
 Türöffnung : Klapptür  
 Nischenmaße (H x B x T) (mm) : 450-455 x 560-568 x 550  
 Abmessungen des Gerätes (mm) : 455 x 594 x 548  
 Abmessungen des verpackten Gerätes (mm) : 520 x 650 x 710  
 Material der Blende : Edelstahl  
 Material der Tür : Glas  
 Nettogewicht (kg) : 34,234  
 Approbationszertifikate : CE, VDE  
 Länge Anschlusskabel (cm) : 150  
 EAN-Nummer : 4242005125883

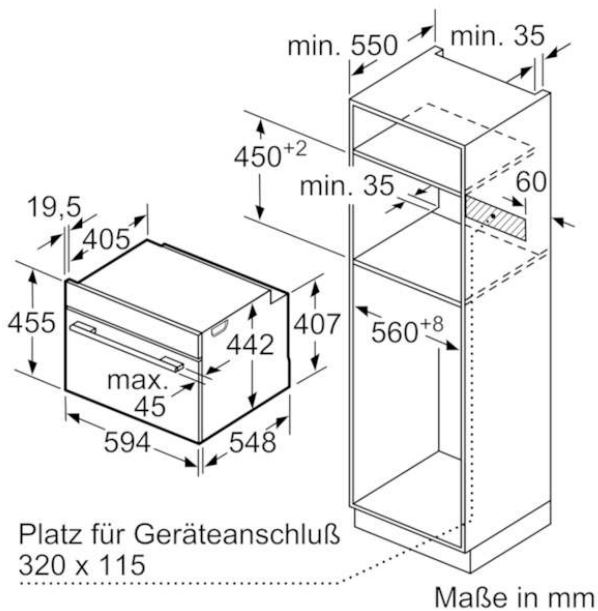
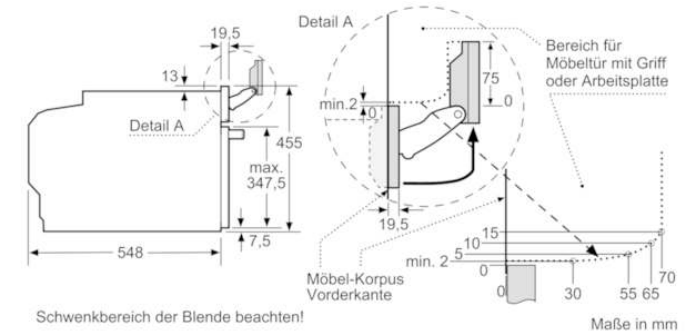
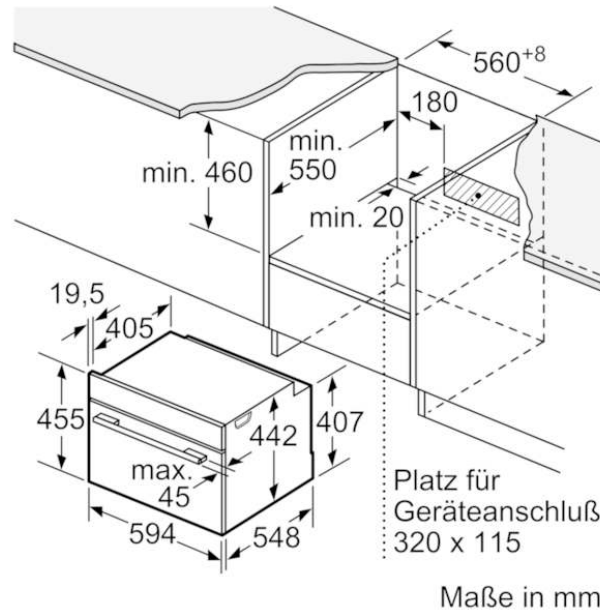
##### Verbrauchs und Anschlusswerte

Absicherung (A) : 16  
 Spannung (V) : 220-240  
 Frequenz (Hz) : 50; 60  
 Steckerart : Schuko-/Gardy.m.Erdung  
 Approbationszertifikate : CE, VDE  
 Anzahl der Innenräume (2010/30/EC) : 1  
 Nutzinhalt (des Innenraums) (2010/30/EC) : 47  
 Energie-Effizienz-Klasse : A+  
 Energieverbrauch pro Ober-/Unterhitze Zyklus (2010/30/EC) : 0,73  
 Energieverbrauch pro Heißluft-Zyklus (2010/30/EC) : 0,61  
 Energieeffizienzindex (2010/30/EC) : 81,3

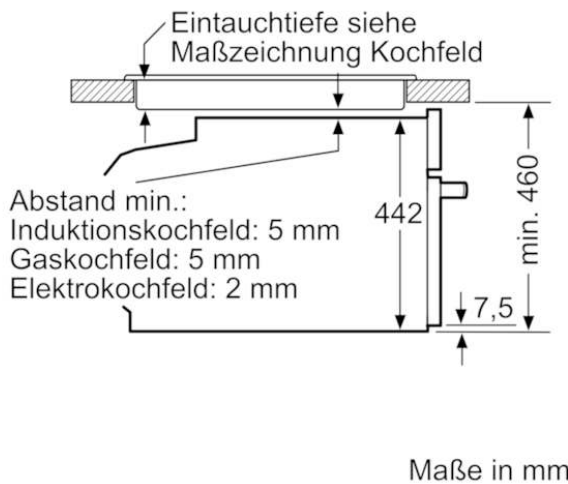


# BOSCH

Serie | 8  
CSG636BS3 Edelstahl  
Kompaktdampfbackofen



Einbau mit einem Kochfeld.



Wird das Kompaktgerät unter einem Kochfeld eingebaut, muss folgende Arbeitsplattenstärke (ggf. inkl. Unterkonstruktion) beachtet werden.

| Kochfeld-Typ                   | min. Arbeitsplattenstärke |               |
|--------------------------------|---------------------------|---------------|
|                                | aufgesetzt                | flächenbündig |
| Induktionskochfeld             | 42 mm                     | 43 mm         |
| Vollflächen-Induktionskochfeld | 52 mm                     | 53 mm         |
| Gaskochfeld                    | 32 mm                     | 43 mm         |
| Elektrokokfeld                 | 32 mm                     | 35 mm         |