

Serie | 6
**Einbau-Mikrowelle mit
Dampfgarfunktion
COA565GB0 Vulkan Schwarz**

Integriertes Zubehör

- 1 x Einschubrost
- 1 x Glaspfanne
- 1 x Dampfgarbehälter

**Die Einbau-Mikrowelle mit
Dampfgarfunktion: Speisen zeitsparend
zubereiten, dämpfen oder aufwärmen.**

- **Dampfgarfunktion:** für eine schonende und gesunde Zubereitung von Gerichten.
- **Mikrowellenfunktion:** für eine schnelle Zubereitung, Auftauen und Aufwärmen von Speisen.
- **AutoPilot 15:** jedes Gericht gelingt perfekt durch 15 voreingestellte Automatikprogramme.
- **Bedienung mit weißem LCD-Display:** leichte Bedienung dank direktem Zugriff auf Zusatzfunktionen, Vorschlagstemperatur und ergänzender Temperaturanzeige.
- **Versenkknebel:** für eine leichte Reinigung der Bedienoberfläche.
- **Edelstahlbackrohr:** leicht zu reinigender Innenraum dank glatter Oberflächen und keinen scharfen Kanten.

Technische Daten

Art des Mikrowellengerätes :	Nur Mikrowelle
Frontfarbe :	Schwarz
Abmessungen des Gerätes (mm) :	455 x 594 x 545
Abmessungen des Garraumes (mm) :	236.0 x 432.0 x 350
Länge Anschlusskabel (cm) :	150
Nettogewicht (kg) :	35,070
Bruttogewicht (kg) :	39,0
EAN-Nummer :	4242005036172
Max. Mikrowellenleistung (W) :	1000
Anschlusswert (W) :	3100
Absicherung (A) :	10
Spannung (V) :	220-240
Frequenz (Hz) :	50
Steckerart :	Schuko-/Gardy.m.Erdung



4 242005 036172

Serie | 6 Mikrowellengeräte

Einbau-Mikrowelle mit Dampfgarfunktion COA565GB0 Vulkan Schwarz

Die Einbau-Mikrowelle mit Dampfgarfunktion: Speisen zeitsparend zubereiten, dämpfen oder aufwärmen.

Technische Info:

- Geeignet für 60 cm breite Hochschränke
- Gesamtanschlusswert Elektro: 3.1 kW
- Länge Netzkabel: 150 cm
- Gerätemaße (HxBxT): 455 x 594 x 545 mm
- Nischenmaße (HxBxT): 452 mm x 560 mm x 550 mm
- „Maße und Einbauhinweise zu diesem Gerät gemäß technischer Zeichnung beachten“

Komfort

- AutoPilot 15 Programme
- Leicht-Bedien-Elektronik, Versenkknebel, TouchControl-Bedienung
- Wassertank mit 0.8 l
- Automatische Wassertankererkennung
- LED-Innenbeleuchtung

Mikrowelle und Heizart

- Einbau-Mikrowelle mit Dampfgarfunktion mit den Beheizungsarten: Mikrowelle, Dampfgaren, Großflächengrill, Kleinflächengrill
- Temperaturregelung von 40 °C - 230 °C
- Schnellaufheizung
- Max. Leistung: 1000 W; 5 Mikrowellen-Leistungsstufen: 90 W, 180 W, 360 W, 600 W, 1000 W
- Grill mit Mikrowellen-Leistungsstufen 90 W, 180 W, 360 W, 600 W kombinierbar
- Alle Beheizungsarten einzeln oder in Kombination nutzbar
- Externe Dampferzeugung
- Drei verschiedene Dampfstufen zur Auswahl
- Garraumvolumen: 36 l

Design

- LCD-Display
- Elektronikuhr
- Garraum aus Edelstahl
- Klapptür

Reinigung

- Reinigungsprogr. Wasserleitung
- Entkalkungsprogramm

Umwelt und Sicherheit

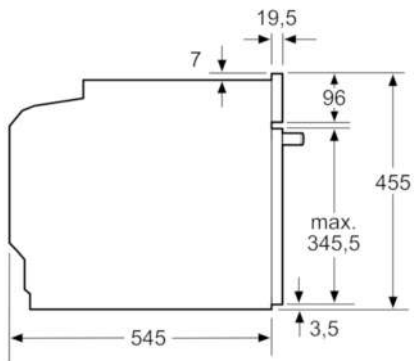
- Kindersicherung
Sicherheitsabschaltung
Starttaste
Türkontaktschalter
- Kühlgebläse

Zubehör

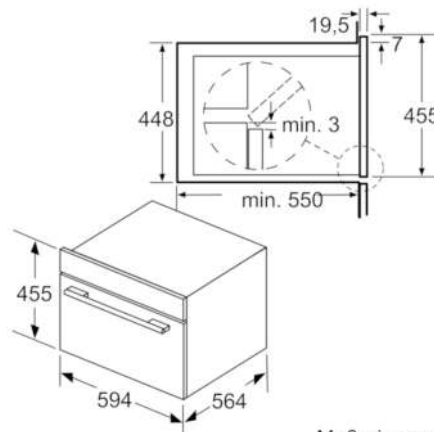
- 1 x Einschubrost, 1 x Glaspfanne, 1 x Dampfgarbehälter

Serie | 6 Mikrowellengeräte

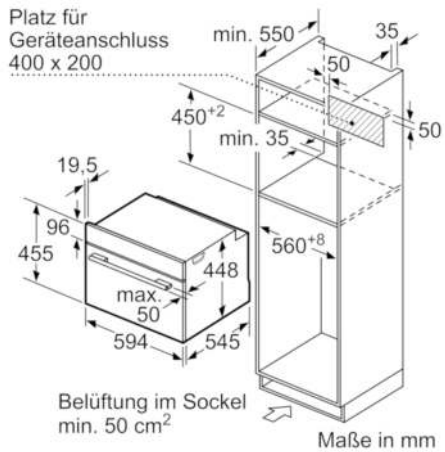
Einbau-Mikrowelle mit Dampfgarfunktion COA565GB0 Vulkan Schwarz



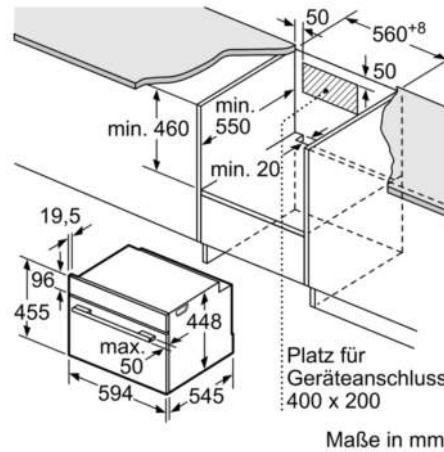
Maße in mm



Maße in mm



Maße in mm



Maße in mm