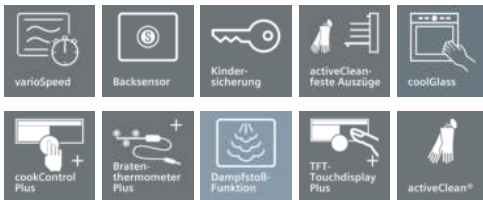


iQ700 CN678G4S6 Edelstahl Mikrowellen-Backofen mit Dampfunterstützung



Der 45cm hohe Kompaktbackofen mit integrierter Mikrowelle, Dampfstoß-Funktion und Sensorik für beste Ergebnisse.

- ✓ Home Connect: Steuerung und Zugriff auf Ihren Backofen, egal wo Sie gerade sind – mit der einfach zu bedienenden Home Connect App.
- ✓ Mikrowellen- und Dampfstoß-Funktion: für ein Maximum an Möglichkeiten.
- ✓ TFT-Touchdisplay Plus: beste Lesbarkeit und intuitive Bedienbarkeit.
- ✓ activeClean: die Selbstreinigungsautomatik / Pyrolyse für müheloses Reinigen.
- ✓ Bratenthermometer und Backsensor: exakt auf den Punkt zubereiten.

Ausstattung

Technische Daten

Art des Mikrowellengerätes : Kombinationsbetrieb mit Mikrowelle
 Steuerung : elektronisch
 Frontfarbe : Edelstahl
 Abmessungen des Gerätes (mm) : 455 x 594 x 548
 Abmessungen des Garraumes (mm) : 237.0 x 480 x 392.0
 Länge Anschlusskabel (cm) : 150
 Nettogewicht (kg) : 41,907
 Bruttogewicht (kg) : 44,0
 EAN-Nummer : 4242003679876
 Max. Mikrowellenleistung (W) : 900
 Anschlusswert (W) : 3600
 Absicherung (A) : 16
 Spannung (V) : 220-240
 Frequenz (Hz) : 50; 60
 Steckerart : Schuko-/Gardy.m.Erdung



Integriertes Zubehör

- 1 x Backblech emailliert
- 1 x Kombirost
- 1 x Universalpfanne

Sonderzubehör

HZG0AS00 : Anschlusskabel 3m , HZ915003 : Glasbräter 5,4 L ,
 HZ6RCC0 : Kochbuch , HZ6BMA00 : Zwischenbodenset , HZ66X650 :
 Verblendeleiste für Sockel , HZ66X600 : Fachbodenverblendung ,
 HZ636000 : Glaspfanne , HZ634080 : Back- und Bratrost (Mikrowelle) ,
 HZ632070 : Universalpfanne, emailliert, anthrazit , HZ631070 :
 Backblech, emailliert, anthrazit , HZ625071 : Grillblech, emailliert,
 anthrazit , HZ617000 : Pizzaform, emailliert, anthrazit , HZ327000 :
 Backstein

iQ700

CN678G4S6 Edelstahl

Mikrowellen-Backofen mit

Dampfunterstützung

Ausstattung

Backofentyp und Heizart

- Kompaktbackofen mit Mikrowelle mit 15 Beheizungsarten:
- 4D Heißluft, Heißluft sanft, Ober-/Unterhitze, Ober-/Unterhitze sanft, Umluft-Grill-System, Großflächengrill, Kleinflächengrill, Pizzastufe, coolStart, separate Unterhitze, Intensivhitze, Sanftgaren, Vorwärmen, Dörren, Warmhalten
- Zusätzliche Beheizungsarten mit Dampf: Regenerieren, Gären
- Zusätzliche Beheizungsarten mit Mikrowelle: Mikrowelle, Mikrowellen-Kombinationsbetrieb (varioSpeed) für bis zu 50% Zeitersparnis
- Elektronische Temperaturregelung von 30 °C - 300 °C
- Max. Leistung: 900 W; 5 Mikrowellen-Leistungstufen (90 W, 180 W, 360 W, 600 W, 900 W)
- Schnellaufheizung
- Edelstahl-Lüfterrad
- Externe Dampferzeugung
- Garraumvolumen: 45 l

Zubehörträger / Auszugssystem:

- Backofen mit Einhängegittern,
- 1-fach Teleskopauszug, activeClean fähig

Komfort

- HomeConnect fähig über WLAN
- TFT-Touchdisplay Plus mit Klartext
- cookControl Plus - für vollautomatisches Braten
- Backsensor - für vollautomatisches Backen
- Bratenthermometer Plus mit Mehrpunktmessung
- Zusatzfunktionen:
- Entkalkungsprogramm
- Trocknungsfunktion
- LED-Innenbeleuchtung, abschaltbar
- Backofentür mit softMove für gedämpftes Öffnen und Schließen.
- Elektronikuhr
- Wassertank mit 1 l
- Leeranzeige Wassertank
- Infotaste

Reinigung

- activeClean® - Selbstreinigungs-Automatik
- Spezialglas-Innentür für Mikrowelle

Design

- Email anthrazit
- Backofengriff aus massivem Edelstahl

Zubehör

- 1 x Backblech emailliert, 1 x Kombirost, 1 x Universalpfanne

Umwelt und Sicherheit

- sehr geringe Türtemperatur
- Kindersicherung
- mit verriegelbarer Backofentür
- Sicherheitsabschaltung
- Restwärmeanzeige
- Starttaste
- Türkontaktschalter

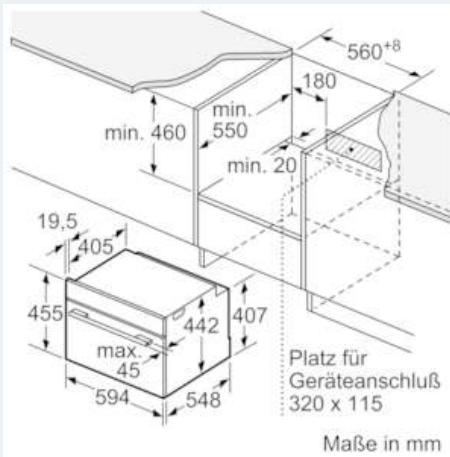
Technische Info:

- Länge Netzkabel: 150 cm

- Gesamtanschlusswert Elektro: 3.6 kW
- Gerätemaße (HxBxT): 455 x 594 x 548 mm
- Nischenmaße (HxBxT): 455 mm x 560 mm x 550 mm
- „Maße und Einbauhinweise zu diesem Gerät gemäß technischer Zeichnung beachten“

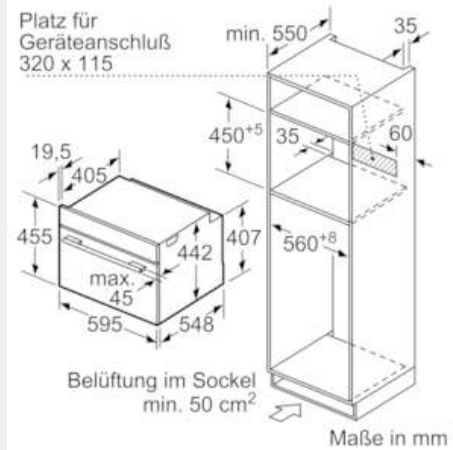
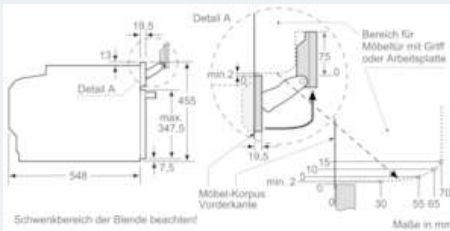
iQ700
CN678G4S6 Edelstahl
Mikrowellen-Backofen mit
Dampfunterstützung

Maßzeichnungen



Wird das Kompaktgerät unter einem Kochfeld eingebaut, muss folgende Arbeitsplattenstärke (ggf. inkl. Unterkonstruktion) beachtet werden.

Kochfeld-Typ	min. Arbeitsplattenstärke	
	aufgesetzt	flächenbündig
Induktionskochfeld	42 mm	43 mm
Vollflächen-Induktionskochfeld	52 mm	53 mm
Gaskochfeld	32 mm	43 mm
Elektrokochfeld	32 mm	35 mm



Einbau mit einem Kochfeld.

