

## iQ700 Kompaktbackofen mit Mikrowelle CM636GNS1 Edelstahl



Der 45cm hohe Kompaktbackofen mit integrierter Mikrowelle – der schnellste Weg zu besten Back- und Bratergebnissen.

- ✓ varioSpeed: bis zu 50 % Zeitersparnis beim Zubereiten von Speisen.
- ✓ TFT-Touchdisplay: benutzerfreundliche Menü-Navigation in optimaler Darstellung.
- ✓ cookControl Plus: garantiertes Gelingen für eine Vielzahl von Gerichten.
- ✓ softMove: sanftes Öffnen und Schließen der Backofentür.
- ✓ ecoClean Plus: einfacheres Reinigen dank spezieller Beschichtung.

### Ausstattung

#### Technische Daten

Art des Mikrowellengerätes : Kombinationsbetrieb mit Mikrowelle  
 Steuerung : elektronisch  
 Frontfarbe : Edelstahl  
 Abmessungen des Gerätes (mm) : 455 x 594 x 548  
 Abmessungen des Garraumes (mm) : 237.0 x 480 x 392.0  
 Länge Anschlusskabel (cm) : 150  
 Nettogewicht (kg) : 37,133  
 Bruttogewicht (kg) : 39,0  
 EAN-Nummer : 4242003674116  
 Max. Mikrowellenleistung (W) : 900  
 Anschlusswert (W) : 3600  
 Absicherung (A) : 16  
 Spannung (V) : 220-240  
 Frequenz (Hz) : 60; 50  
 Steckerart : Schuko-/Gardy.m.Erdung



### Integriertes Zubehör

- 1 x Kombirost
- 1 x Universalpfanne

### Sonderzubehör

HZG0AS00 : Anschlusskabel 3m , HZ915003 : Glasbräter 5,4 L ,  
 HZ6NCC0 : Kochbuch , HZ66X650 : Verblendeiste für Sockel ,  
 HZ66X600 : Fachbodenverblendung , HZ636000 : Glaspfanne ,  
 HZ634080 : Back- und Bratrost (Mikrowelle) , HZ632070 :  
 Universalpfanne, emailliert, anthrazit , HZ632010 : Universalpfanne,  
 antihaf beschichtet , HZ631070 : Backblech, emailliert, anthrazit ,  
 HZ631010 : Backblech, antihaf beschichtet , HZ625071 : Grillblech,  
 emailliert, anthrazit , HZ617000 : Pizzaform, emailliert, anthrazit ,  
 HZ327000 : Backstein

## iQ700

### Kompaktbackofen mit Mikrowelle

### CM636GNS1 Edelstahl

#### Ausstattung

##### Backofentyp und Heizart

- Kompaktbackofen mit Mikrowelle mit 13 Beheizungsarten:
- 4D Heißluft, Heißluft sanft, Ober-/Unterhitze, Ober-/Unterhitze sanft, Umluft-Grill-System, Großflächengrill, Kleinflächengrill, Pizzastufe, coolStart, separate Unterhitze, Sanftgaren, Vorwärmen, Warmhalten
- Zusätzliche Beheizungsarten mit Mikrowelle: Mikrowelle, Mikrowellen-Kombinationsbetrieb (varioSpeed) für bis zu 50% Zeitersparnis
- Elektronische Temperaturregelung von 30 °C - 275 °C
- Max. Leistung: 900 W; 5 Mikrowellen-Leistungsstufen (90 W, 180 W, 360 W, 600 W, 900 W)
- Schnellaufheizung
- Edelstahl-Lüfterrad
- Garraumvolumen: 45 l

##### Zubehörträger / Auszugssystem:

- Backofen mit Einhängegittern,
- 1-fach Teleskopauszug

##### Komfort

- TFT-Touchdisplay mit Klartext
- cookControl Plus - für vollautomatisches Braten
- LED-Innenbeleuchtung, abschaltbar
- Backofentür mit softMove für gedämpftes Öffnen und Schließen.
- Elektronikuhr
- Infotaste

##### Reinigung

- Ecoclean-Ausstattung: Rückwand
- Spezialglas-Innentür für Mikrowelle

##### Design

- Email anthrazit
- Backofengriff aus massivem Edelstahl

##### Zubehör

- 1 x Kombirost, 1 x Universalpfanne

##### Umwelt und Sicherheit

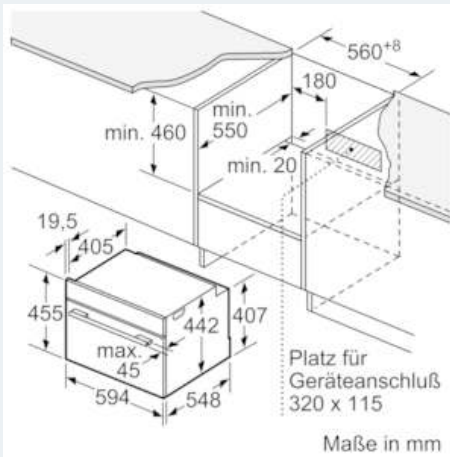
- Geringe Türtemperatur
- Kindersicherung
- Sicherheitsabschaltung
- Restwärmeanzeige
- Starttaste
- Türkontaktschalter

##### Technische Info:

- Länge Netzkabel: 150 cm
- Gesamtanschlusswert Elektro: 3.6 kW
- Gerätemaße (HxBxT): 455 x 594 x 548 mm
- Nischenmaße (HxBxT): 455 mm x 560 mm x 550 mm
- „Maße und Einbauhinweise zu diesem Gerät gemäß technischer Zeichnung beachten“

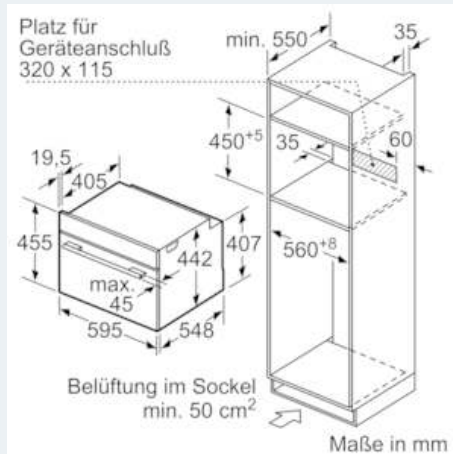
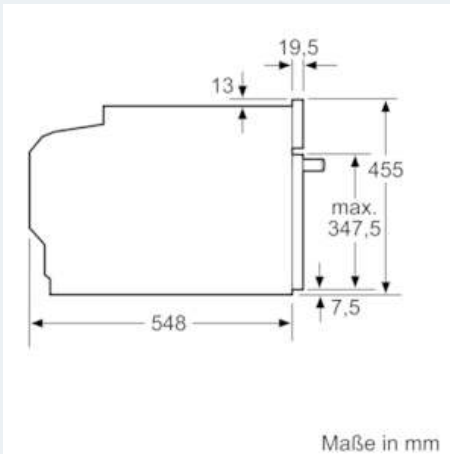
## iQ700 Kompaktbackofen mit Mikrowelle CM636GNS1 Edelstahl

### Maßzeichnungen



Wird das Kompaktgerät unter einem Kochfeld eingebaut, muss folgende Arbeitsplattenstärke (ggf. inkl. Unterkonstruktion) beachtet werden.

Kochfeld-Typ	min. Arbeitsplattenstärke	
	aufgesetzt	flächenbündig
Induktionskochfeld	42 mm	43 mm
Vollflächen-Induktionskochfeld	52 mm	53 mm
Gaskochfeld	32 mm	43 mm
Elektrokochfeld	32 mm	35 mm



Einbau mit einem Kochfeld.

