

**CDG634BB1 Vulkan Schwarz  
Kompaktdampfgarer**

**Integriertes Zubehör**

1 x Dampfbehälter, gelocht, Größe L, 1 x Dampfbehälter, ungelocht, Größe L, 1 x Schwamm

**Sonderzubehör**

HEZ36D153P : Porzellan-Behälter-GN1/3-ungelocht  
 HEZ36D163 : Dampfbehälter ungelocht, Größe S  
 HEZ36D163G : Dampfbehälter gelocht, Größe S  
 HEZ36D353P : Porzellan-Behälter-GN2/3-ungelocht  
 HEZ36D643 : Dampfbehälter, ungelocht, Größe L  
 HEZ36D643G : Dampfbehälter, gelocht, Größe L  
 HEZ660060 : Fachbodenverblendung  
 HEZ6BMA00 : Zwischenbodenset  
 HEZ6SCCO : Kochbuch  
 HEZG0AS00 : Anschlusskabel 3m

**Der Kompakt-Dampfgarer: so bereiten Sie Speisen besonders schonend zu und bewahren Aroma und Vitamine.**

- **Dampfgarfunktion:** für eine schonende und gesunde Zubereitung von Gerichten.
- **AutoPilot 20:** jedes Gericht gelingt perfekt durch 20 voreingestellte Automatikprogramme.
- **Bedienung mit TFT-Display:** Leichte Bedienung dank Bedienring mit Klartext und Symbolen
- **Gedämpfte Backofentür:** besonders sanftes, leises Öffnen und Schließen der Tür.

**Technische Daten**

Frontfarbe :	Schwarz
Bauform :	Einbaugerät
Nischenmaße (H x B x T) (mm) :	450-455 x 560-568 x 550
Abmessungen des Gerätes (mm) :	455 x 594 x 548
Abmessungen des verpackten Gerätes (mm) :	520 x 650 x 710
Material der Blende :	Glas
Material der Tür :	Glas
Nettogewicht (kg) :	24,823
Approbatonszertifikate :	CE, EAC-Eurasian, VDE
Länge Anschlusskabel (cm) :	150
EAN-Nummer :	4242002807348
Absicherung (A) :	10
Spannung (V) :	220-240
Frequenz (Hz) :	50; 60
Steckerart :	Schuko-/Gardy.m.Erdung
Approbatonszertifikate :	CE, EAC-Eurasian, VDE



4 242002 807348

## Serie | 8 Dampfgarer

### CDG634BB1 Vulkan Schwarz Kompaktdampfgarer

**Der Kompakt-Dampfgarer: so bereiten Sie Speisen besonders schonend zu und bewahren Aroma und Vitamine.**

---

#### **Komfort**

- Klapptür, Backofentür, gedämpft, vollgedämpft
- AutoPilot
- Anzahl Automatik-Programme: 20 Stck
- TFT mit Klartextanzeige
- Wassertank mit 1.3 l
- Leeraanzeige Wassertank
- Infotaste
- Elektronikuhr
- Elektronische Temperaturregelung von 30 °C - 100 °C
- Garraumbeleuchtung

#### **Backofentyp und Heizart**

- Kompaktdampfgarer mit 4 Beheizungsarten: Dampfgaren, Regenerieren, Gären, Auftauen
- Interne Dampferzeugung
- Garraumvolumen: 38 l
- Garraum aus Edelstahl

#### **Zubehörträger / Auszugssystem:**

- Backofen mit Einhänggestell, Auszug nicht nachrüstbar

#### **Reinigung**

- Vollglas-Innentür

#### **Design**

- intuitiver Bedienring

#### **Umwelt und Sicherheit**

- Kindersicherung  
Sicherheitsabschaltung  
Starttaste  
Türkontaktschalter

#### **Zubehör**

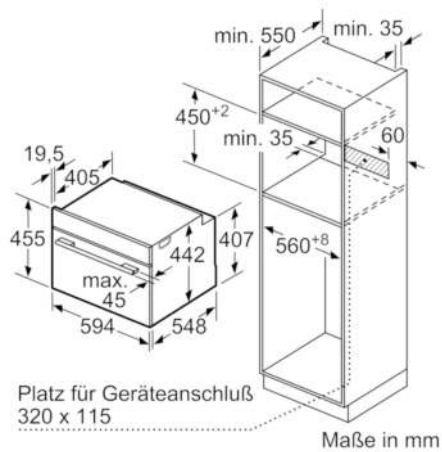
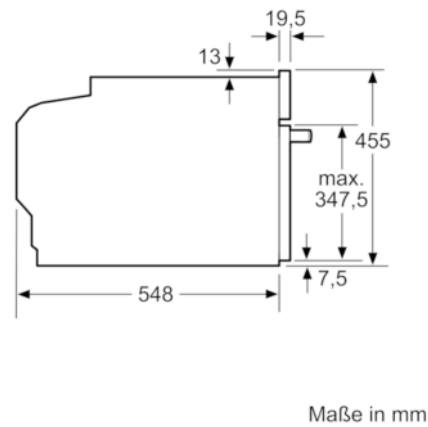
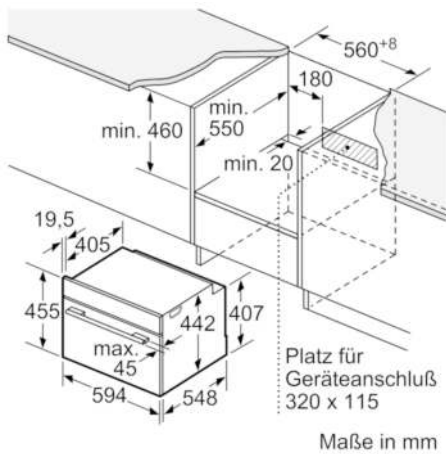
- 1 x Dampfbehälter, gelocht, Größe L, 1 x Dampfbehälter, ungelocht, Größe L, 1 x Schwamm

#### **Technische Info:**

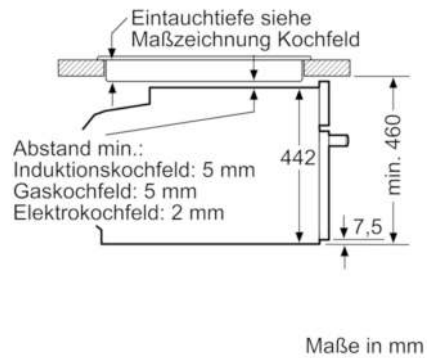
- Gerätemaße (HxBxT): 455 x 594 x 548 mm
- Nischenmaße (HxBxT): 455 mm x 560 mm x 550 mm
- Länge Netzkabel: 150 cm
- Gesamtanschlusswert Elektro: 1.75 kW
- „Maße und Einbauhinweise zu diesem Gerät gemäß technischer Zeichnung beachten“

## Serie | 8 Dampfgarer

### CDG634BB1 Vulkan Schwarz Kompaktdampfgarer



Einbau mit einem Kochfeld.



Wird das Kompaktgerät unter einem Kochfeld eingebaut, muss folgende Arbeitsplattenstärke (ggf. inkl. Unterkonstruktion) beachtet werden.

Kochfeld-Typ	min. Arbeitsplattenstärke	
	aufgesetzt	flächenbündig
Induktionskochfeld	42 mm	43 mm
Vollflächen-Induktionskochfeld	52 mm	53 mm
Gaskochfeld	32 mm	43 mm
Elektrokochfeld	32 mm	35 mm