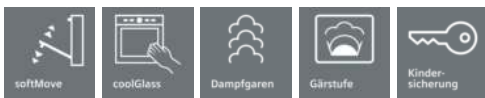


## iQ700 Kompaktdampfgarer CD634GBW1 weiß



Der 45cm hohe Kompakt-Dampfgarer zur geschmackvollen, fettarmen und gesunden Zubereitung der Gerichte.

- ✓ TFT-Display: gute Lesbarkeit aus jeder Perspektive.
- ✓ cookControl Plus: garantiertes Gelingen für eine Vielzahl von Gerichten.
- ✓ Halogen-Innenbeleuchtung: für eine präzise Ausleuchtung.
- ✓ softMove: sanftes Öffnen und Schließen der Backofentür.
- ✓ Die Dampfgaren-Funktion: Gerichte einfach, gesund und schmackhaft zubereiten.

### Ausstattung

#### Technische Daten

Frontfarbe : Weiß  
 Bauform : Eingebaut  
 Nischenmaße (H x B x T) (mm) : 450-455 x 560-568 x 550  
 Abmessungen des Gerätes (mm) : 455 x 594 x 548  
 Abmessungen des verpackten Gerätes (mm) : 520 x 655 x 710  
 Material der Blende : Glas  
 Material der Tür : Glas  
 Nettogewicht (kg) : 24,773  
 Approbationszertifikate : CE, VDE  
 Länge Anschlusskabel (cm) : 150  
 EAN-Nummer : 4242003671306  
 Absicherung (A) : 10  
 Spannung (V) : 220-240  
 Frequenz (Hz) : 50; 60  
 Steckerart : Schuko-/Gardy.m.Erdung  
 Approbationszertifikate : CE, VDE

### Integriertes Zubehör

1 x Dampfbehälter, gelocht, Größe L, 1 x Dampfbehälter, ungelocht, Größe L, 1 x Schwamm

### Sonderzubehör

HZG0AS00	Anschlusskabel 3m
HZ915003	Glasbräter 5,4 L
HZ6SCC0	Kochbuch
HZ66X650	Verblendleiste für Sockel
HZ66X600	Fachbodenverblendung
HZ36D643G	Dampfbehälter, gelocht, Größe L
HZ36D643	Dampfbehälter, ungelocht, Größe L
HZ36D613G	Dampfbehälter gelocht, Größe S
HZ36D613	Dampfbehälter ungelocht, Größe S
HZ36D533P	Porzellan-Behälter-GN2/3-ungeloch
HZ36D513P	Porzellan-Behälter-GN1/3-ungeloch



## iQ700

### Kompaktdampfgarer

### CD634GBW1 weiß

#### Ausstattung

##### Backofentyp und Heizart

- Elektronische Temperaturregelung von 30 °C - 100 °C
- Interne Dampferzeugung
- Garraumvolumen: 38 l

##### Komfort

- TFT- Display
- cookControl
- Zusatzfunktionen:
- Entkalkungsprogramm
- Automatischer Siedepunktgleich
- Garraumbeleuchtung
- Backofentür mit softMove für gedämpftes Öffnen und Schließen.
- Elektronikuhr
- Wassertank mit 1.3 l
- Leeranzeige Wassertank
- Infotaste

##### Reinigung

- Vollglas-Innentür

##### Design

- Edelstahl
- Backofengriff aus massivem Edelstahl

##### Zubehör

- 1 x Dampfbehälter, gelocht, Größe L, 1 x Dampfbehälter, ungelocht, Größe L, 1 x Schwamm

##### Umwelt und Sicherheit

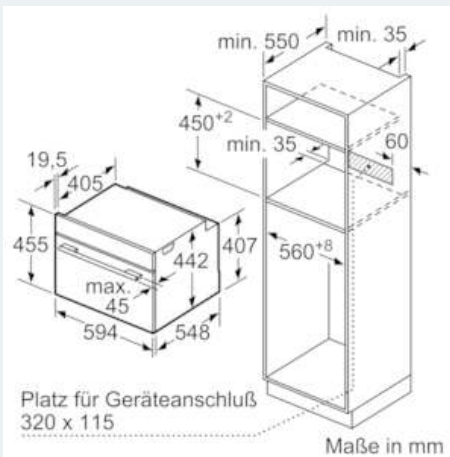
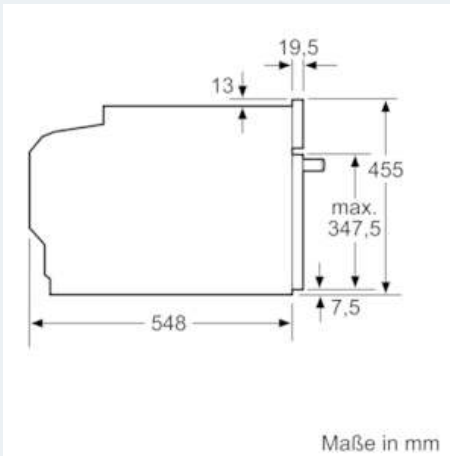
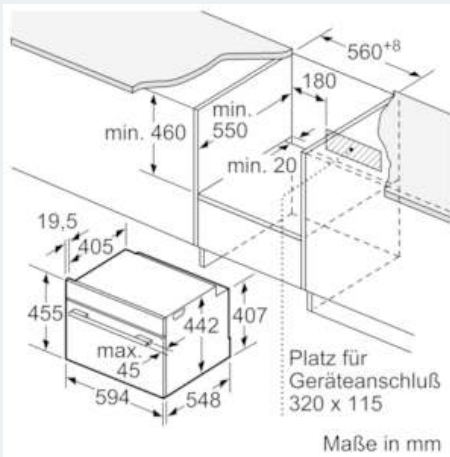
- Geringe Türtemperatur
- Kindersicherung
- Sicherheitsabschaltung
- Starttaste
- Türkontaktschalter

##### Technische Info:

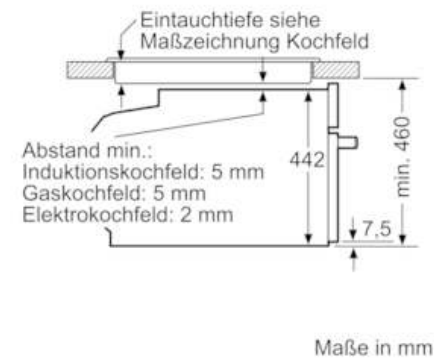
- Länge Netzkabel: 150 cm
- Gesamtanschlusswert Elektro: 1.75 kW
- Gerätemaße (HxBxT): 455 x 594 x 548 mm
- Nischenmaße (HxBxT): 455 mm x 560 mm x 550 mm
- „Maße und Einbauhinweise zu diesem Gerät gemäß technischer Zeichnung beachten“

iQ700  
Kompaktdampfgarer  
CD634GBW1 weiß

Maßzeichnungen



Einbau mit einem Kochfeld.



Wird das Kompaktgerät unter einem Kochfeld eingebaut, muss folgende Arbeitsplattenstärke (ggf. inkl. Unterkonstruktion) beachtet werden.

Kochfeld-Typ	min. Arbeitsplattenstärke	
	aufgesetzt	flächenbündig
Induktionskochfeld	42 mm	43 mm
Vollflächen-Induktionskochfeld	52 mm	53 mm
Gaskochfeld	32 mm	43 mm
Elektrokochfeld	32 mm	35 mm